



BAIE PLAST

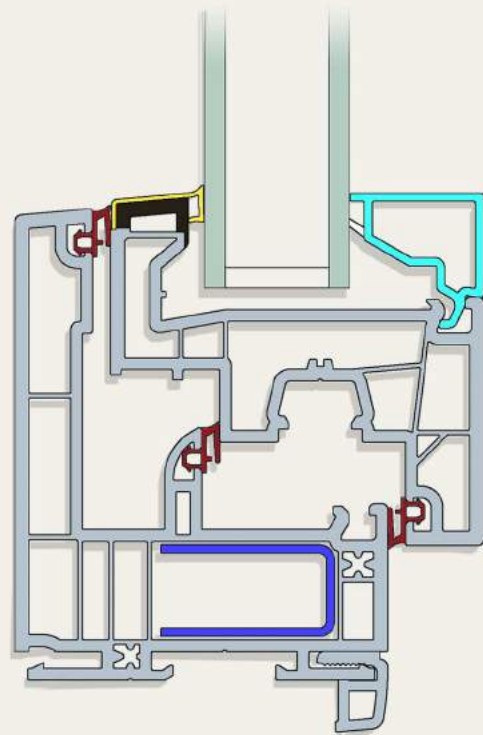
# Dossier Technique

- A/ PROFILS
- B/ POSE
- C/ NORMES

Gamme

# Novatris

Lignes Référence et Tendance





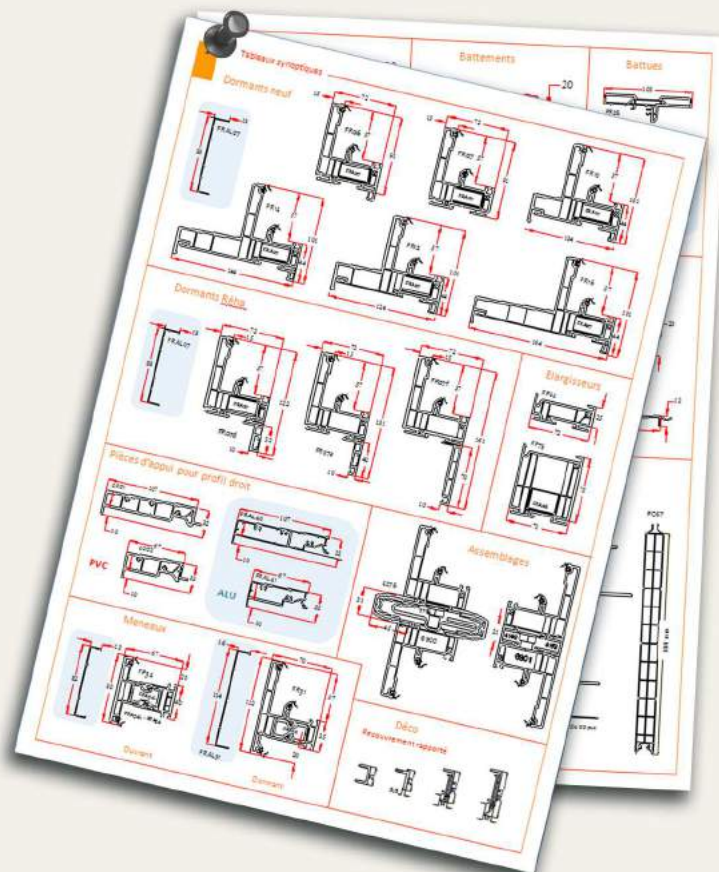


# BAIE PLAST

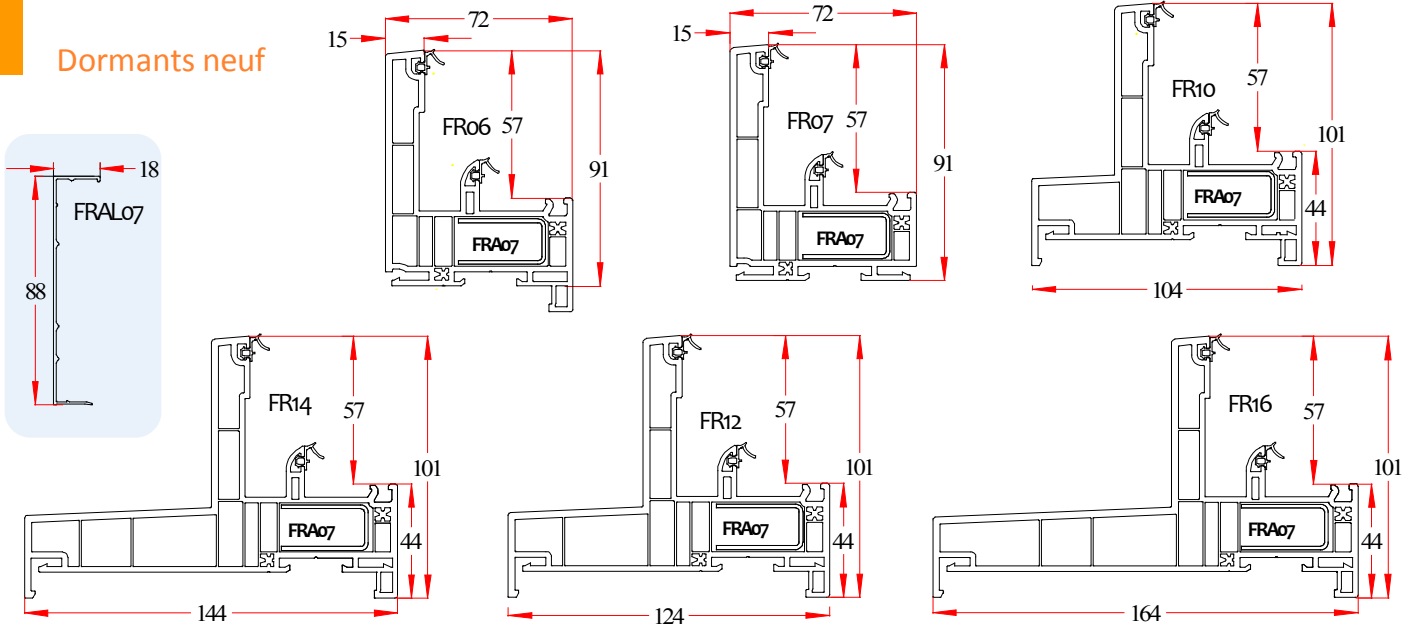


Chapitre **A**

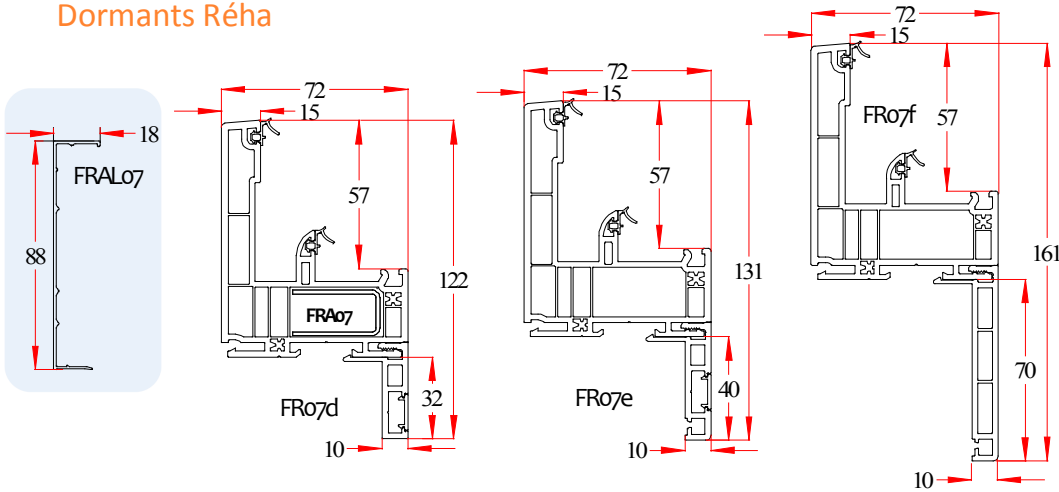
## Profils des menuiseries



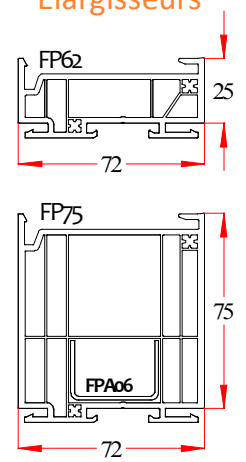
Dormants neuf



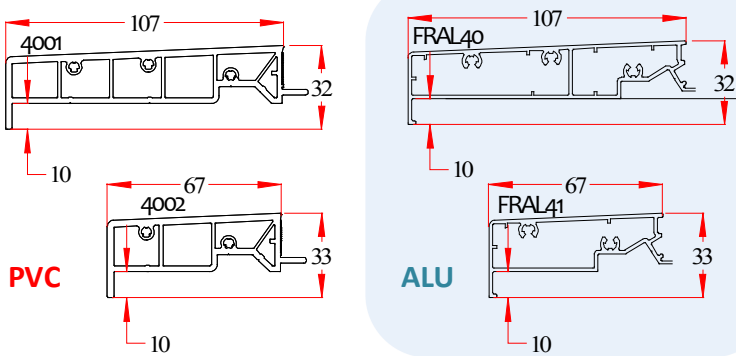
Dormants Réha



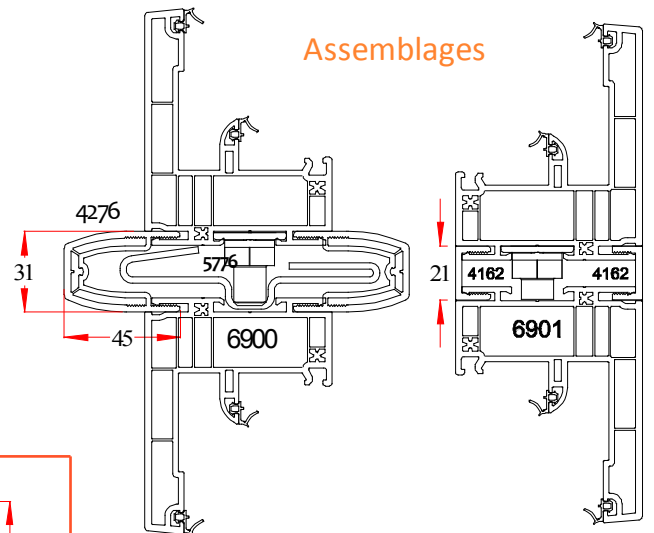
Elargisseurs



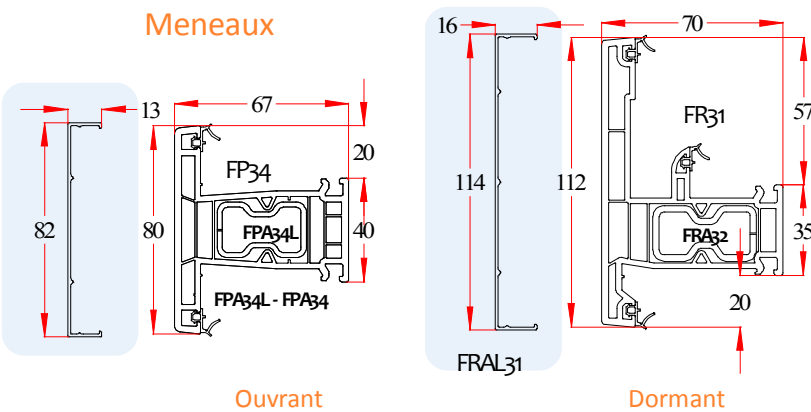
Pièces d'appui pour profil droit



Assemblages

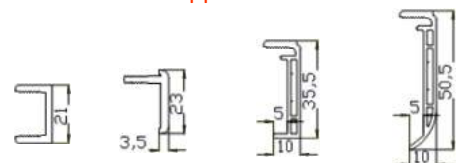


Meneaux

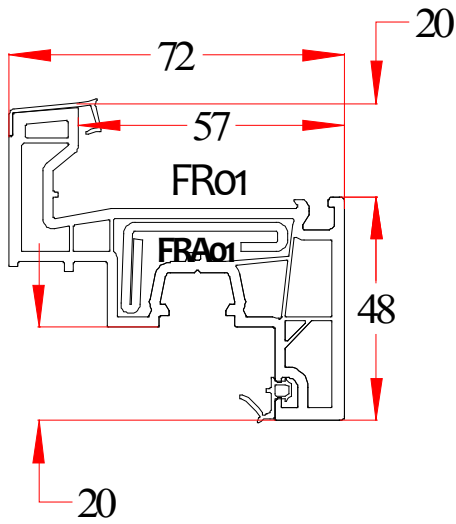


Déco

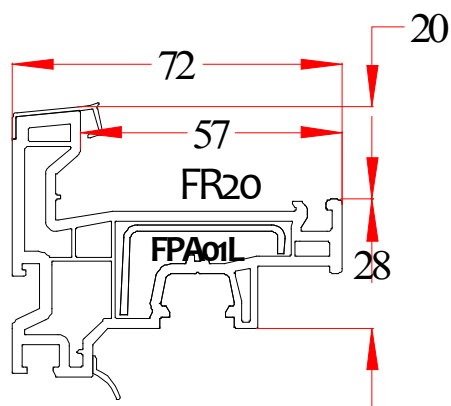
Recouvrement rapporté



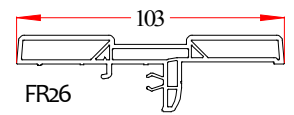
### Ouvrants



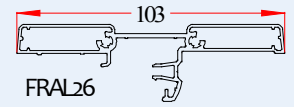
### Battevents



### Battues

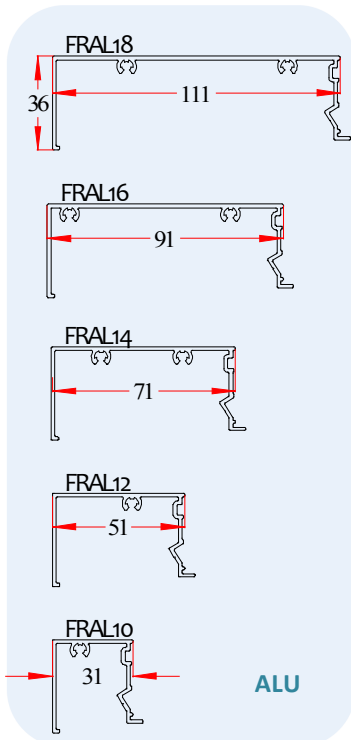


PVC

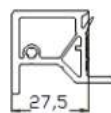


ALU

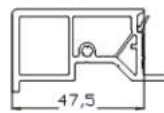
### Appuis/Tappées



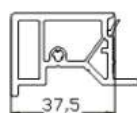
4223



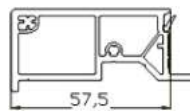
4225



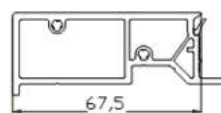
4224



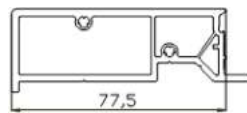
4226



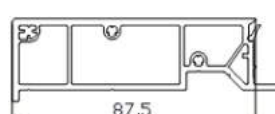
4227



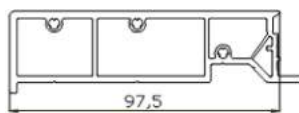
4228



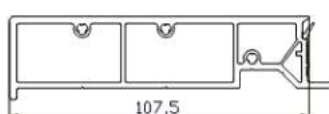
4229



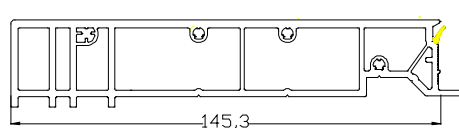
4230



4231

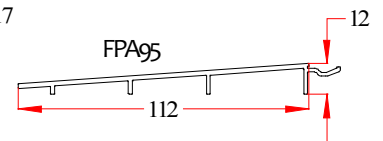
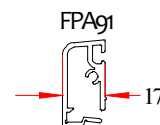
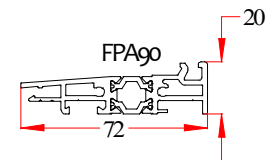
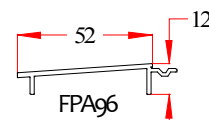


4232

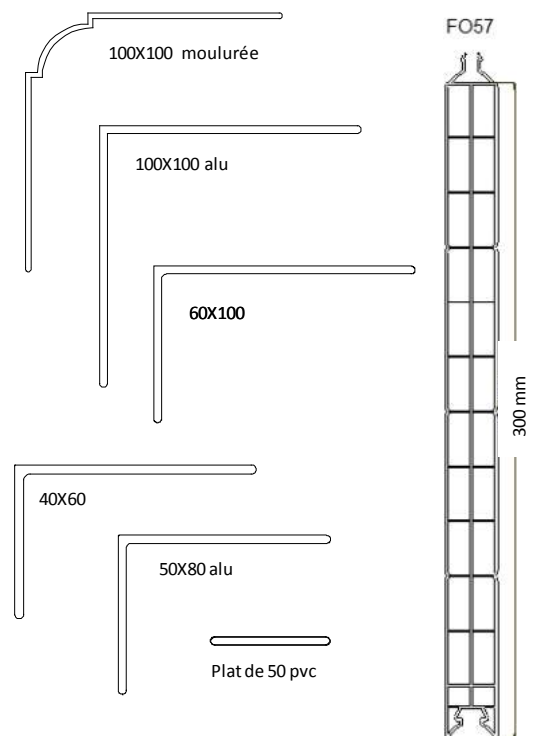


PVC

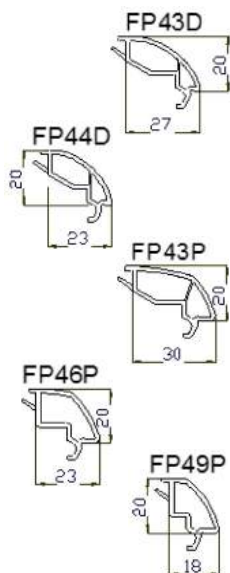
### Seuils aluminium



### Habillages



### Parcloes







# BAIE PLAST

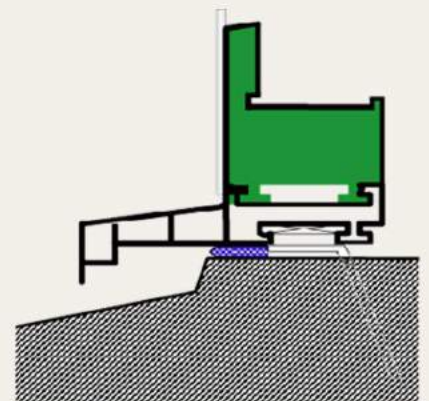
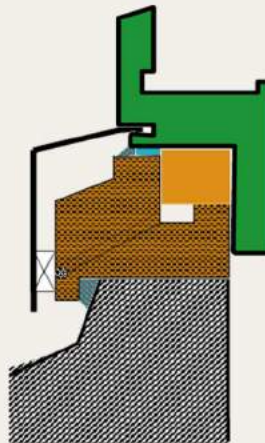
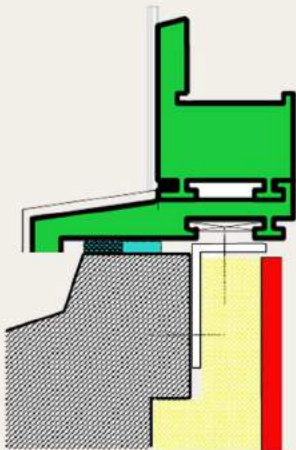


- 1 / EN APPLIQUE
- 2 / RENOVATION PARTIELLE
- 3 / RENOVATION TOTALE

Chapitre

# B

## Pose des menuiseries









# BAIE PLAST

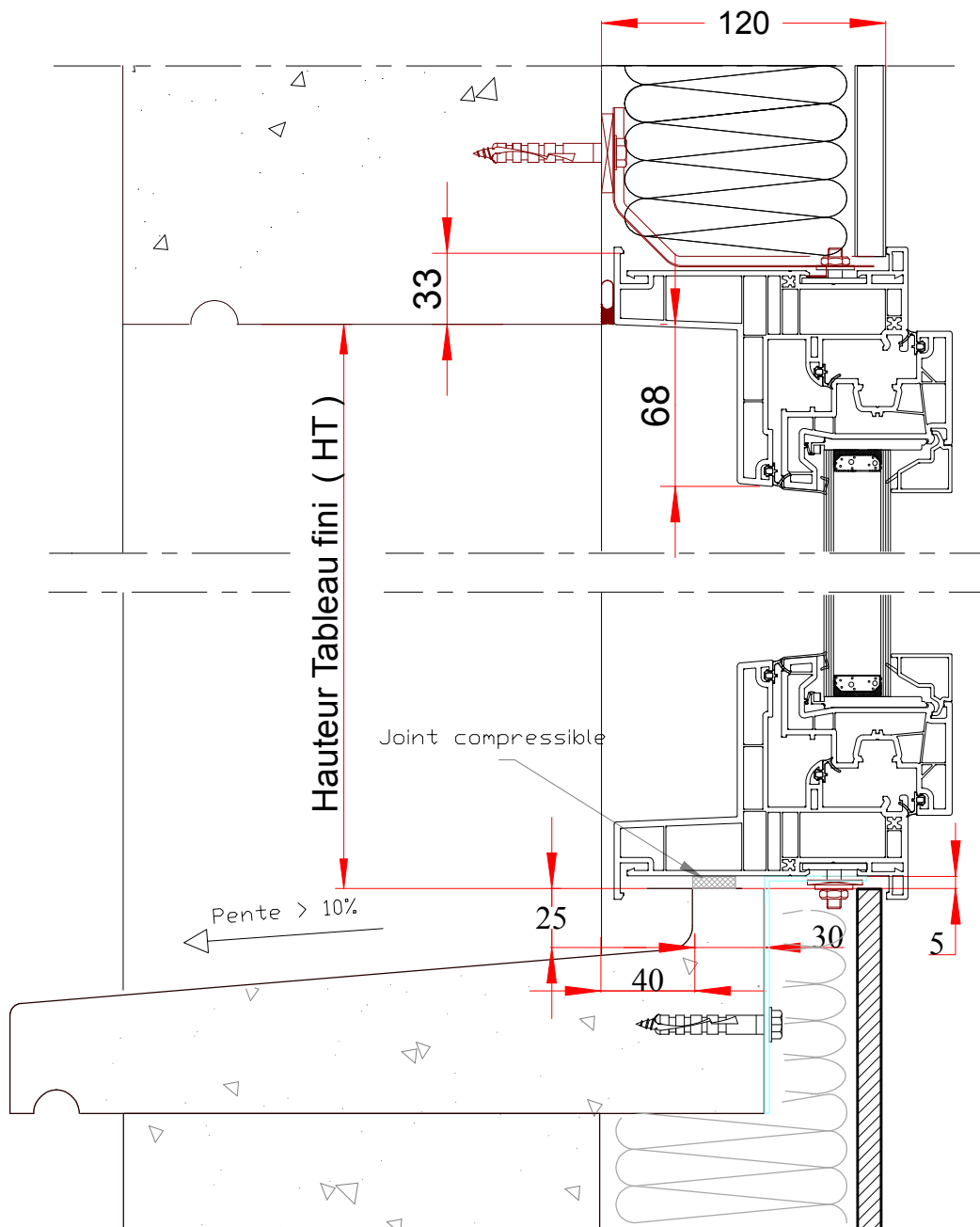


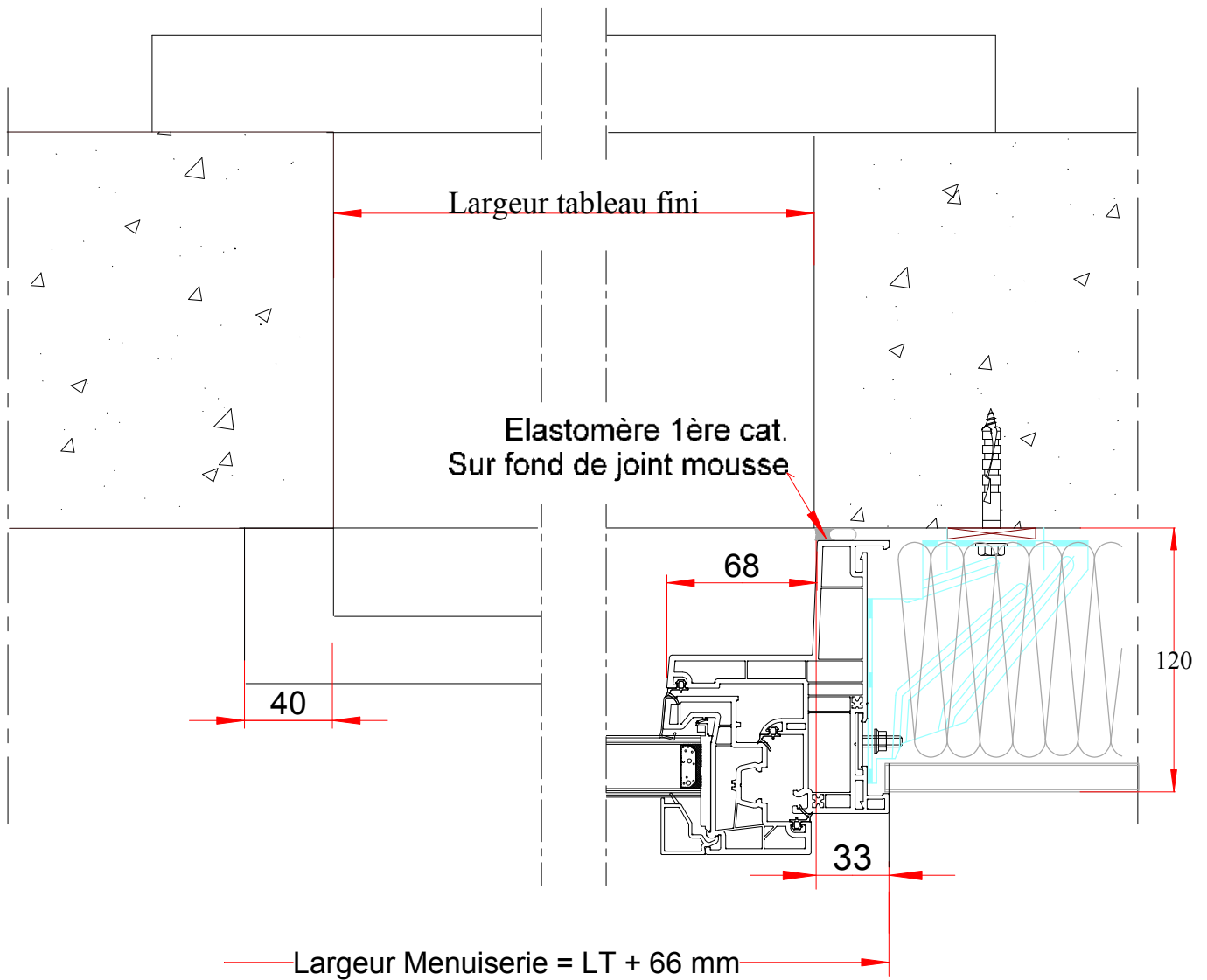
## B1

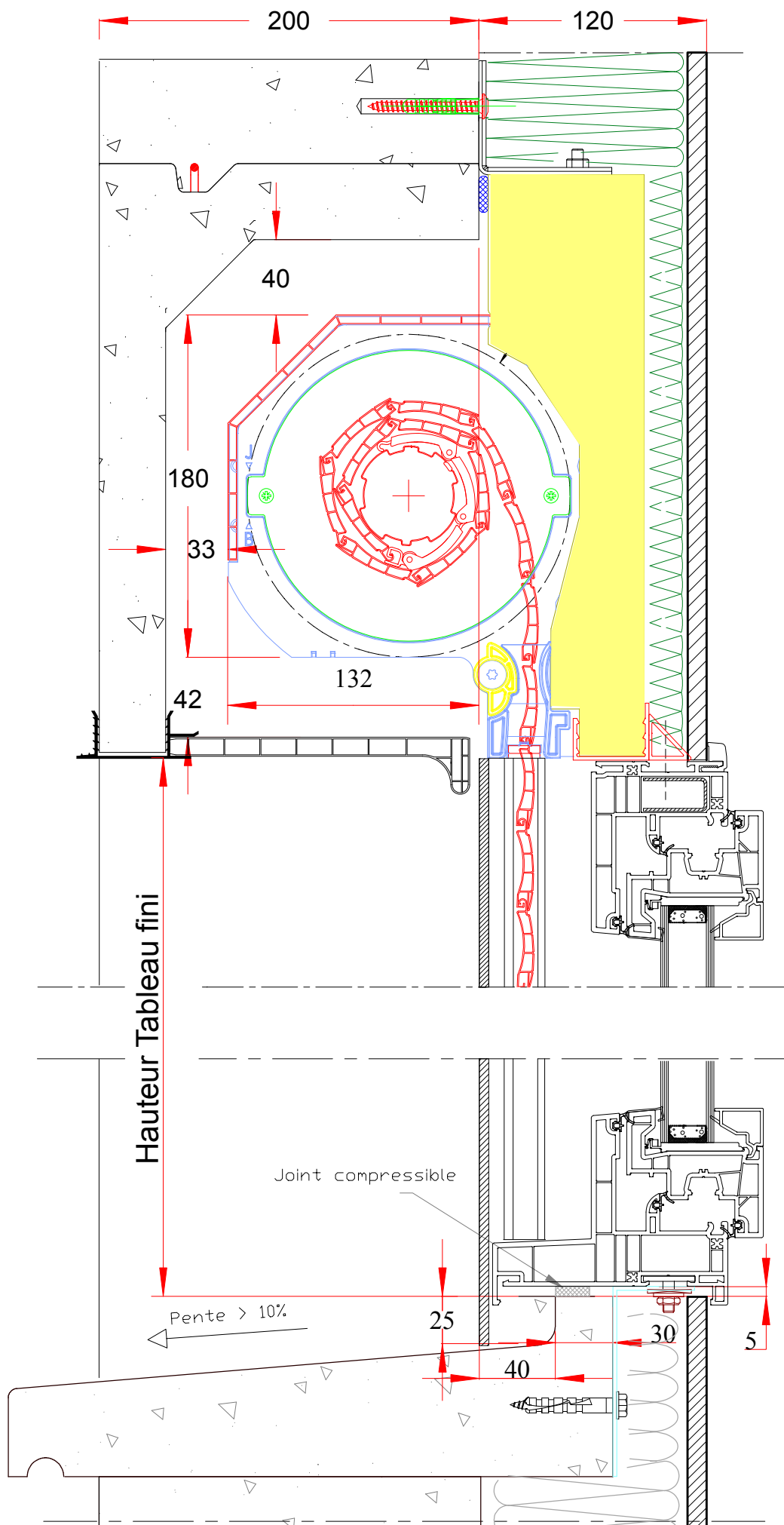
- 1.1 Fenêtre sans capotage
- 1.2 Porte fenêtre sans capotage
- 1.3 Fenêtre avec capotage
- 1.4 Porte fenêtre avec capotage

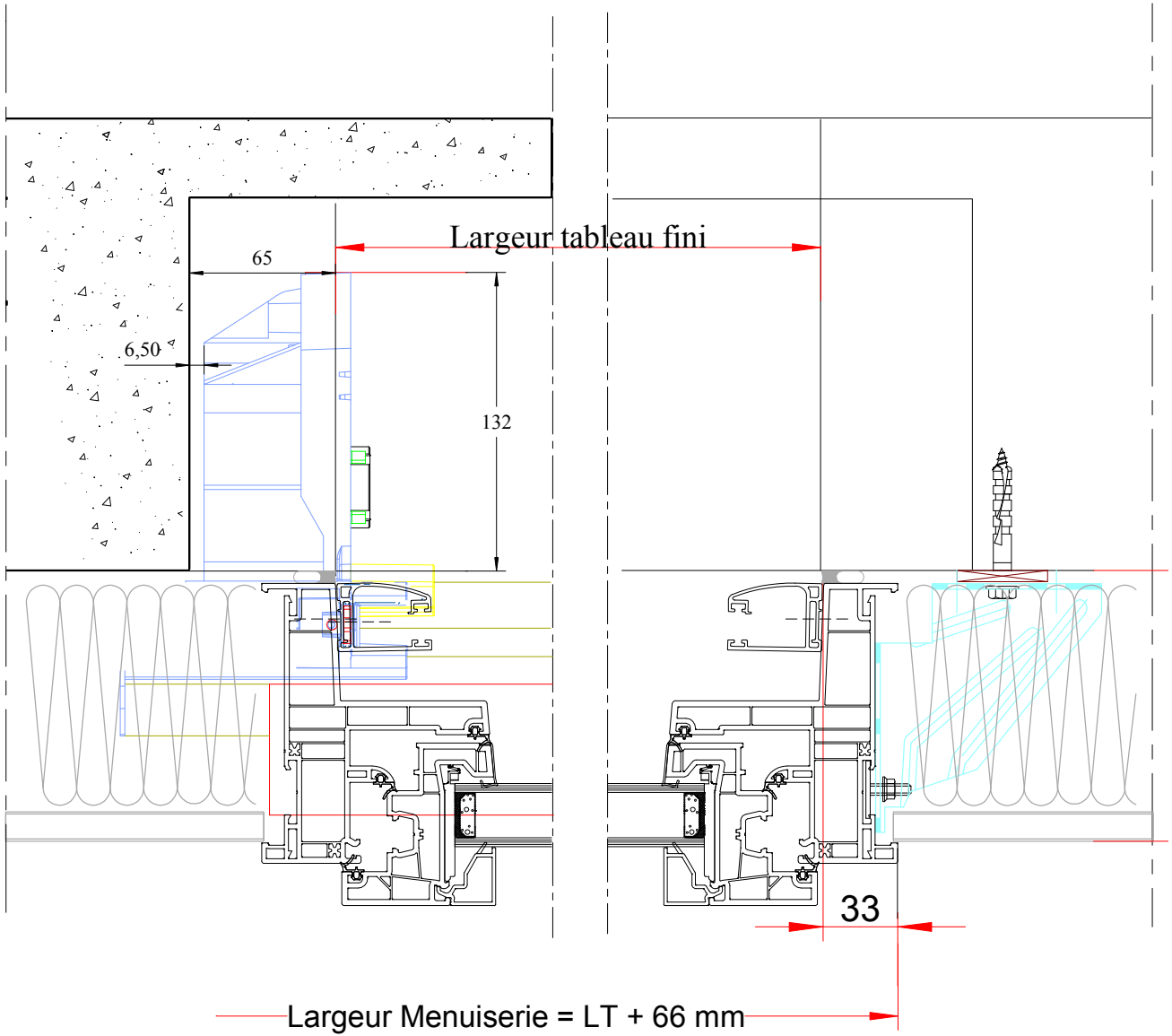
## Pose en applique

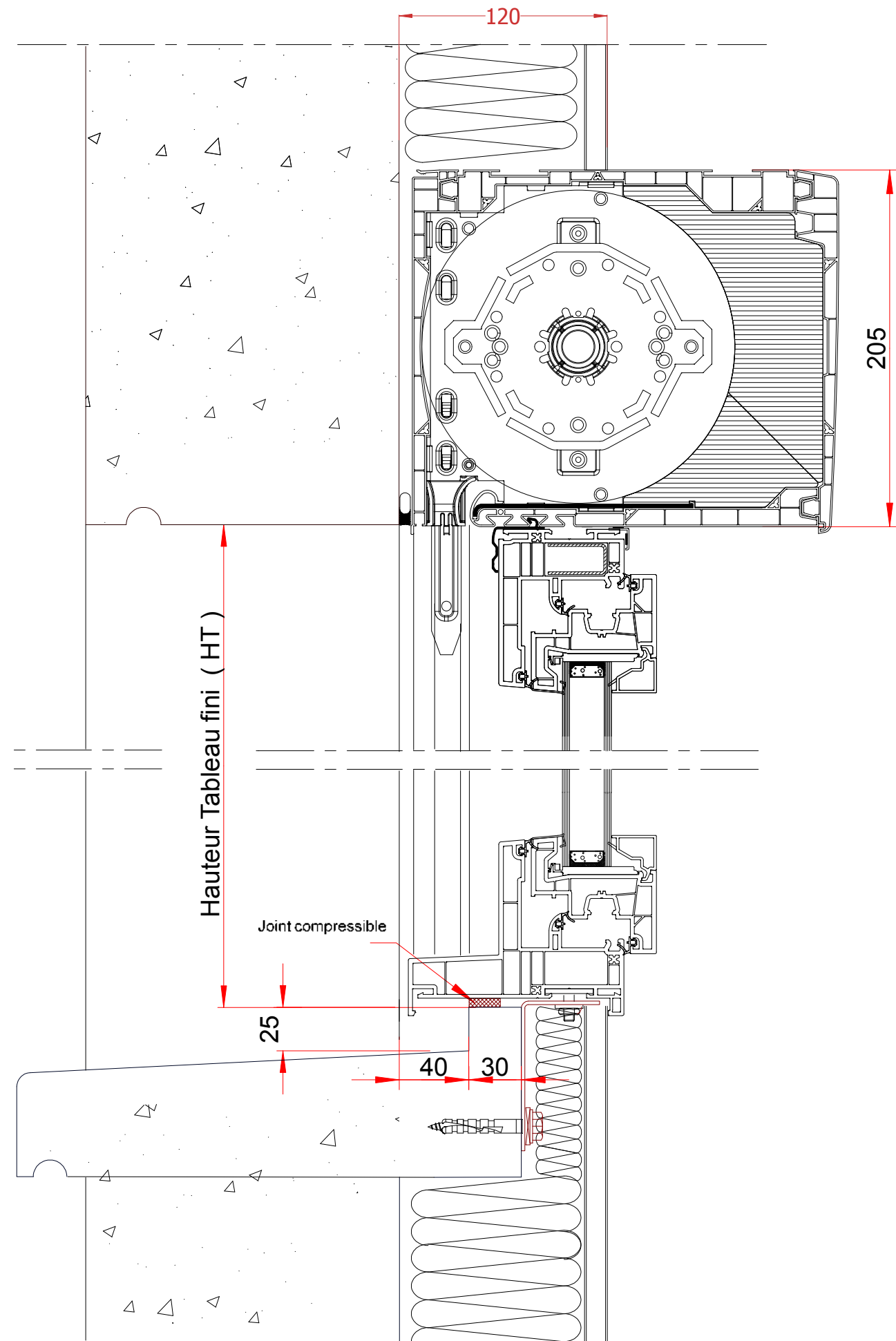


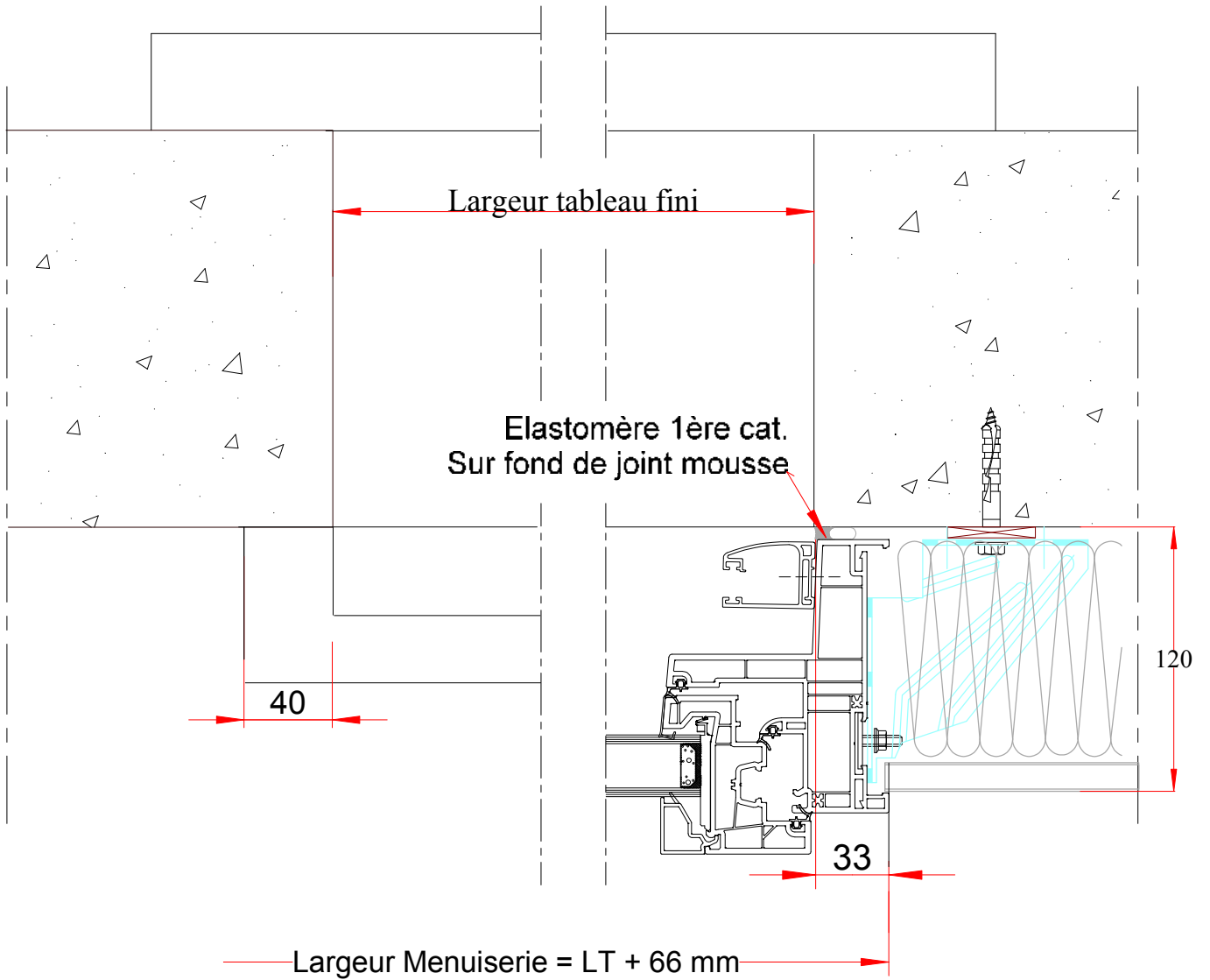


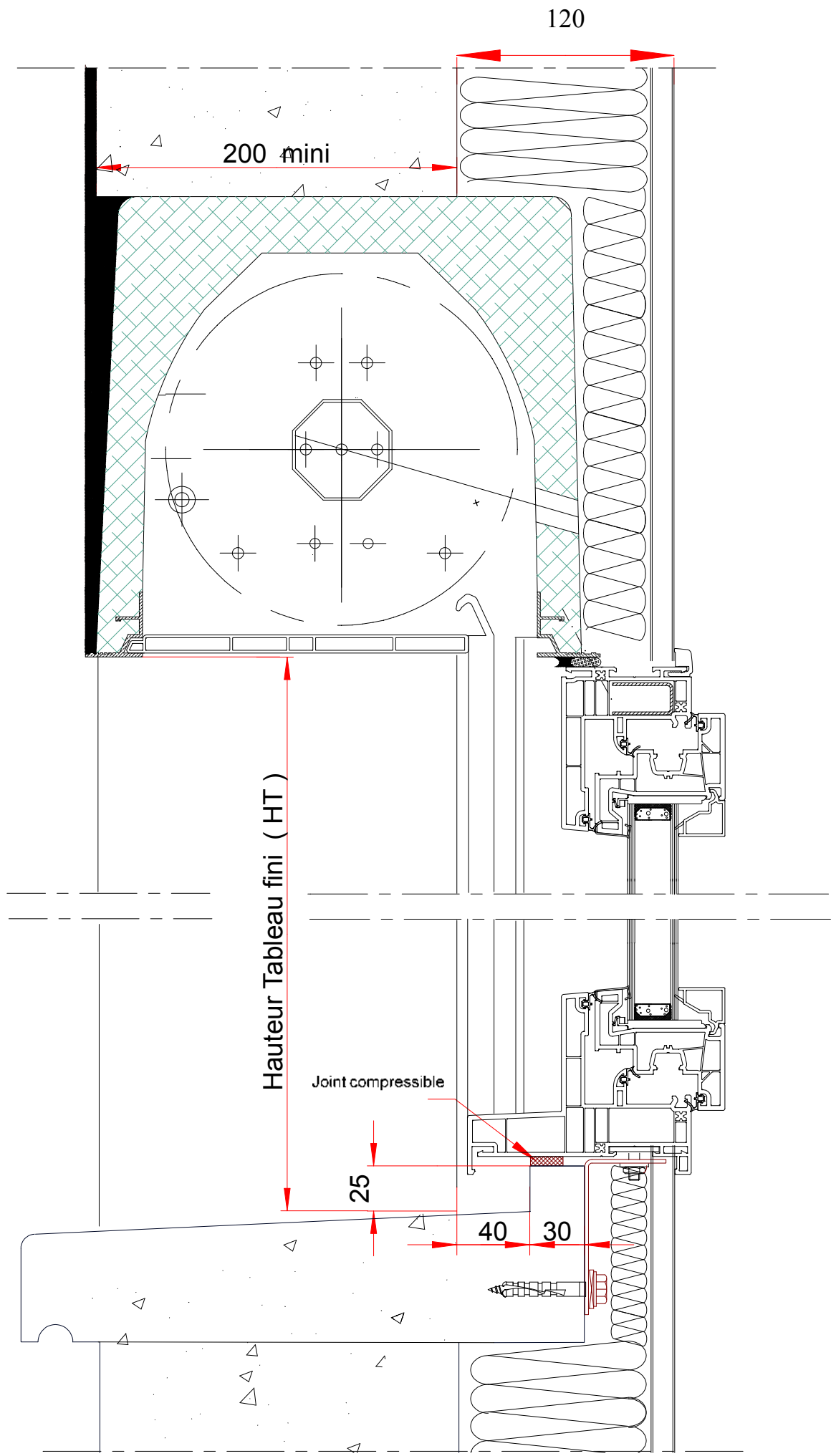




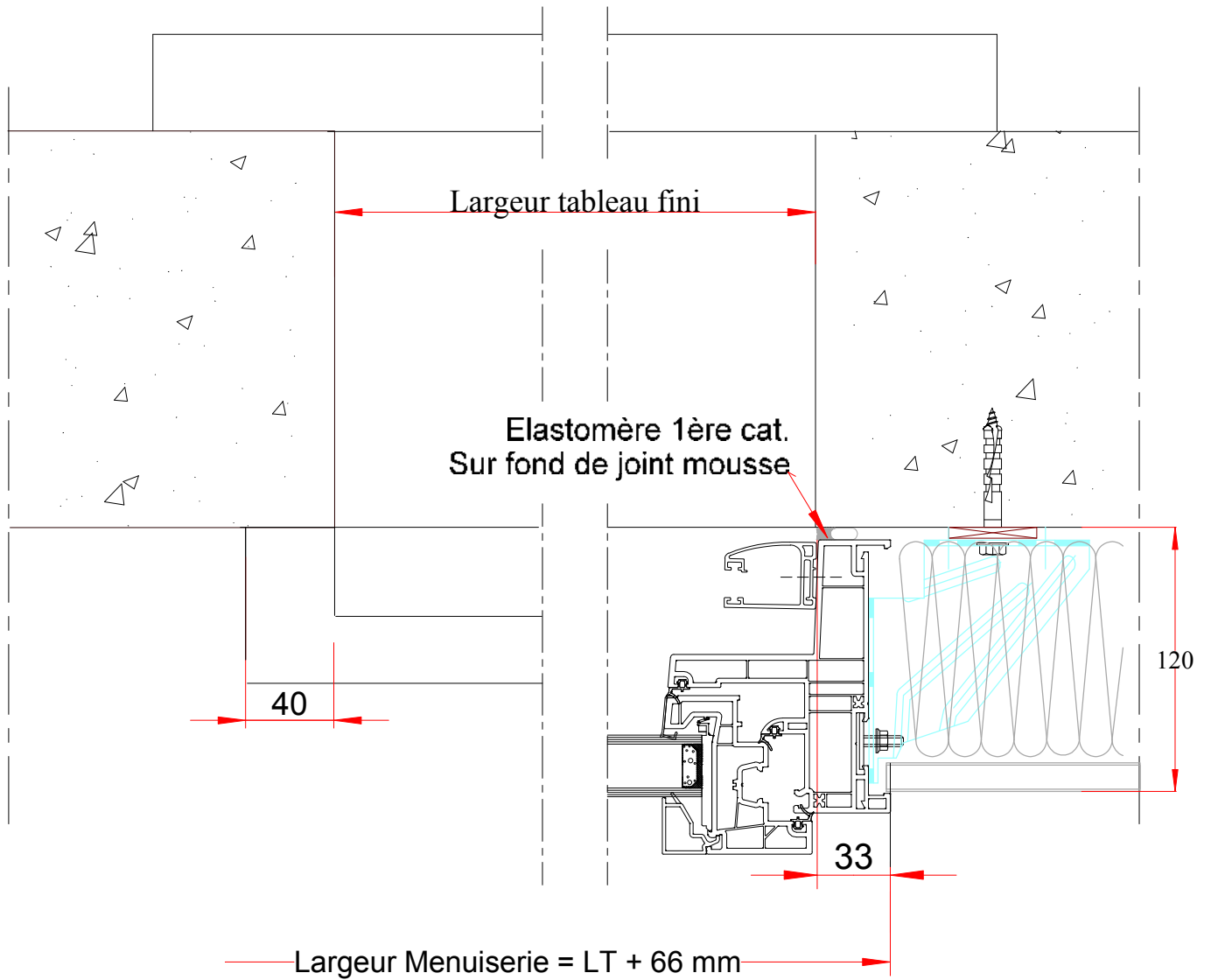


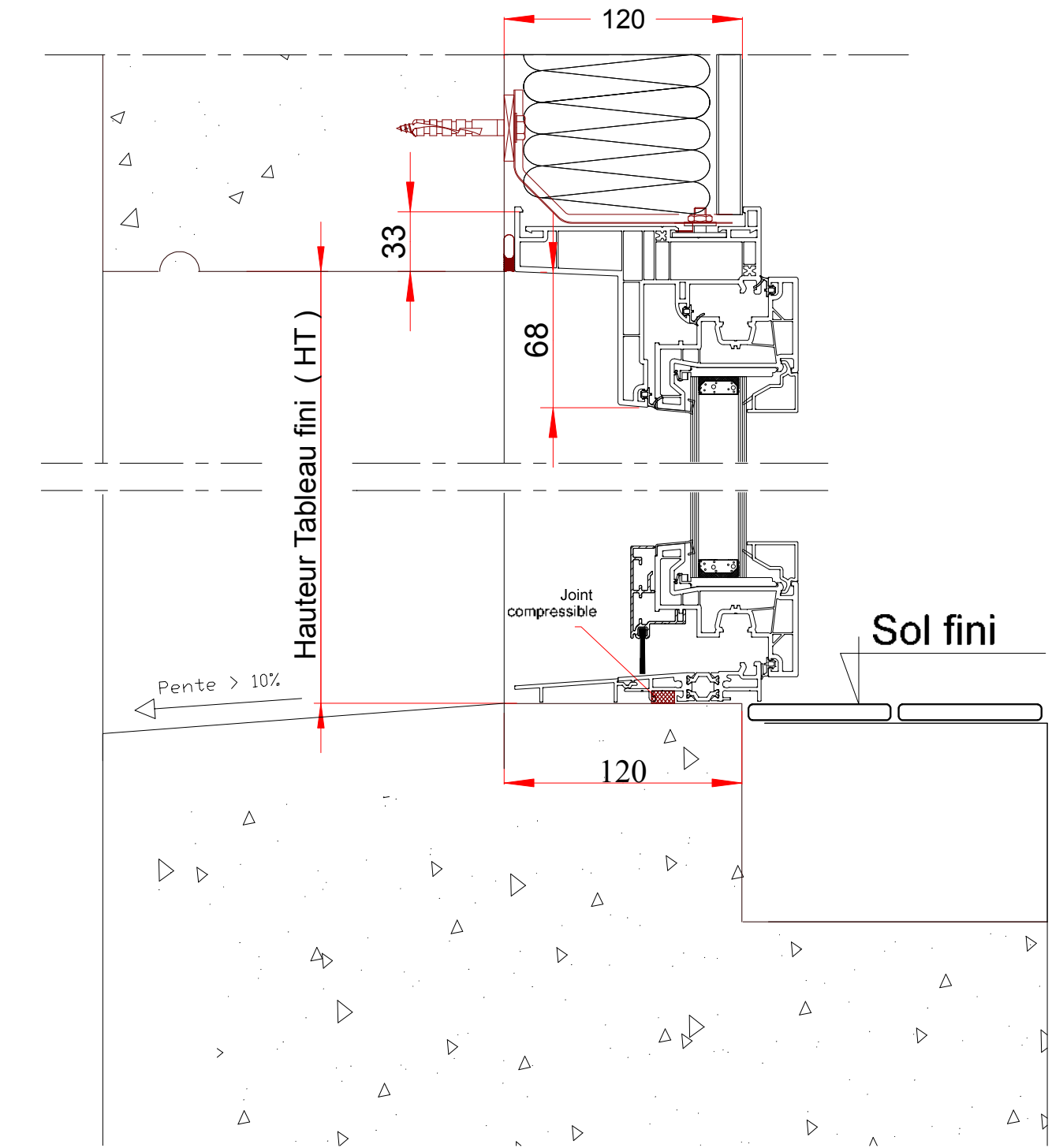


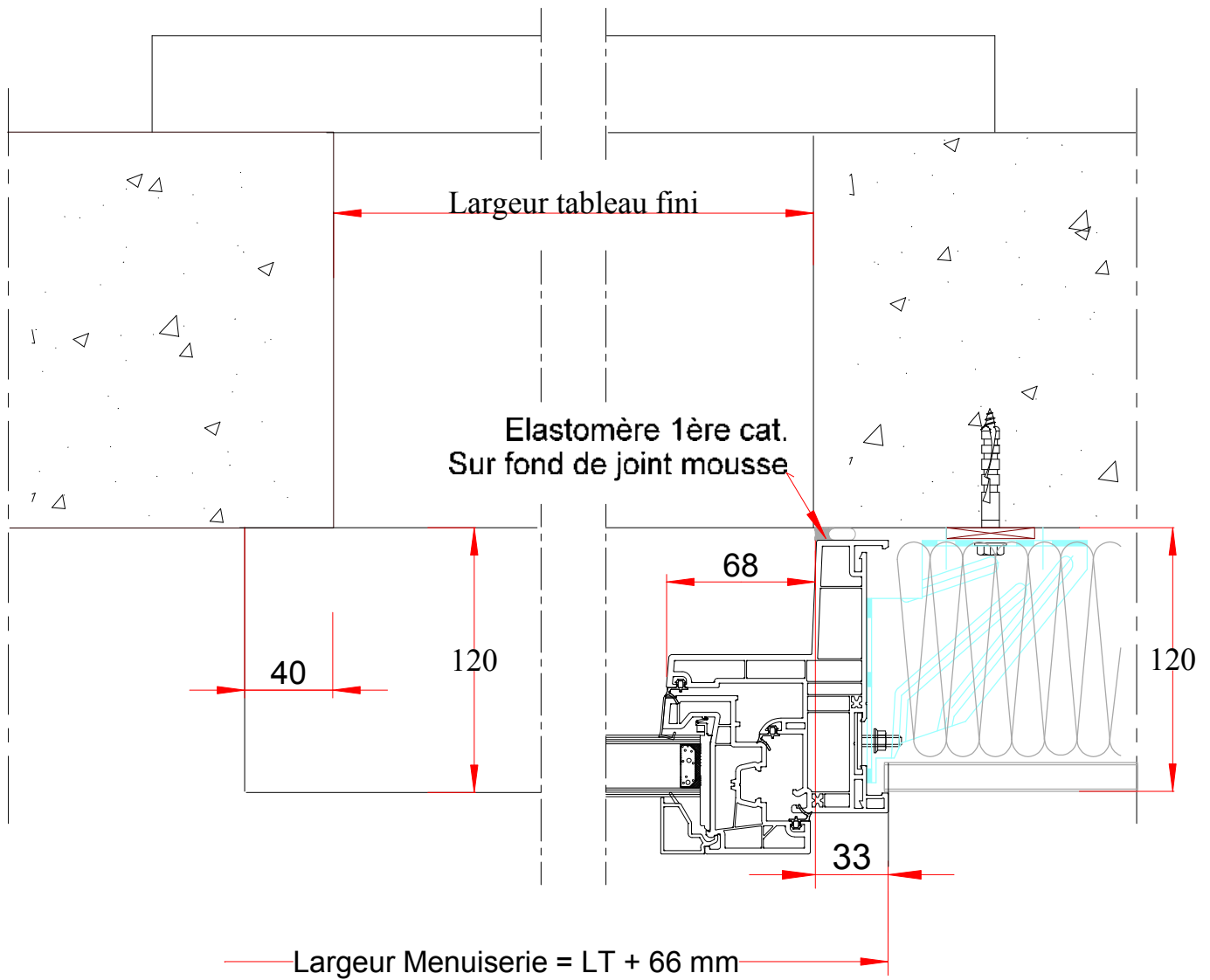


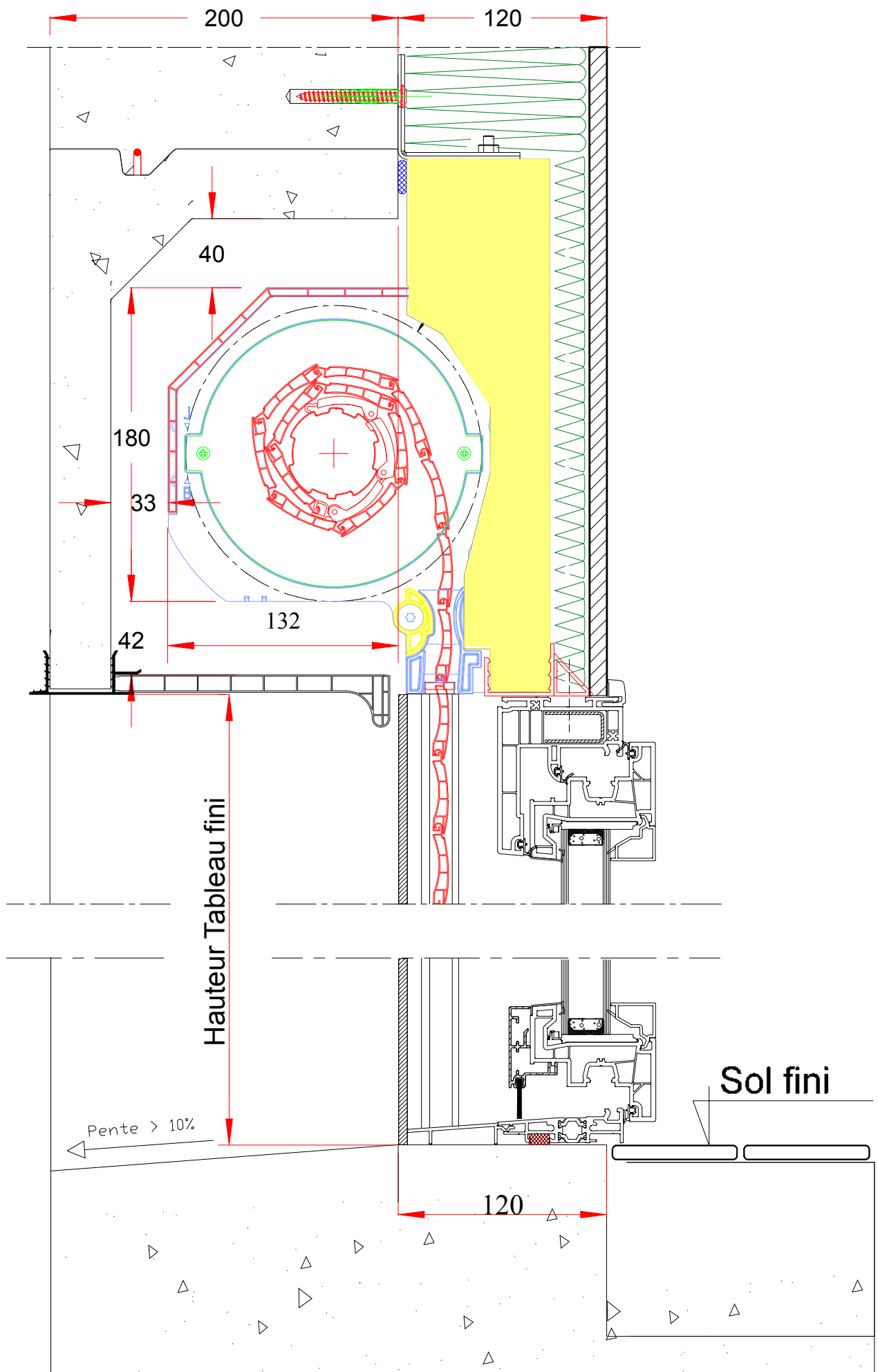


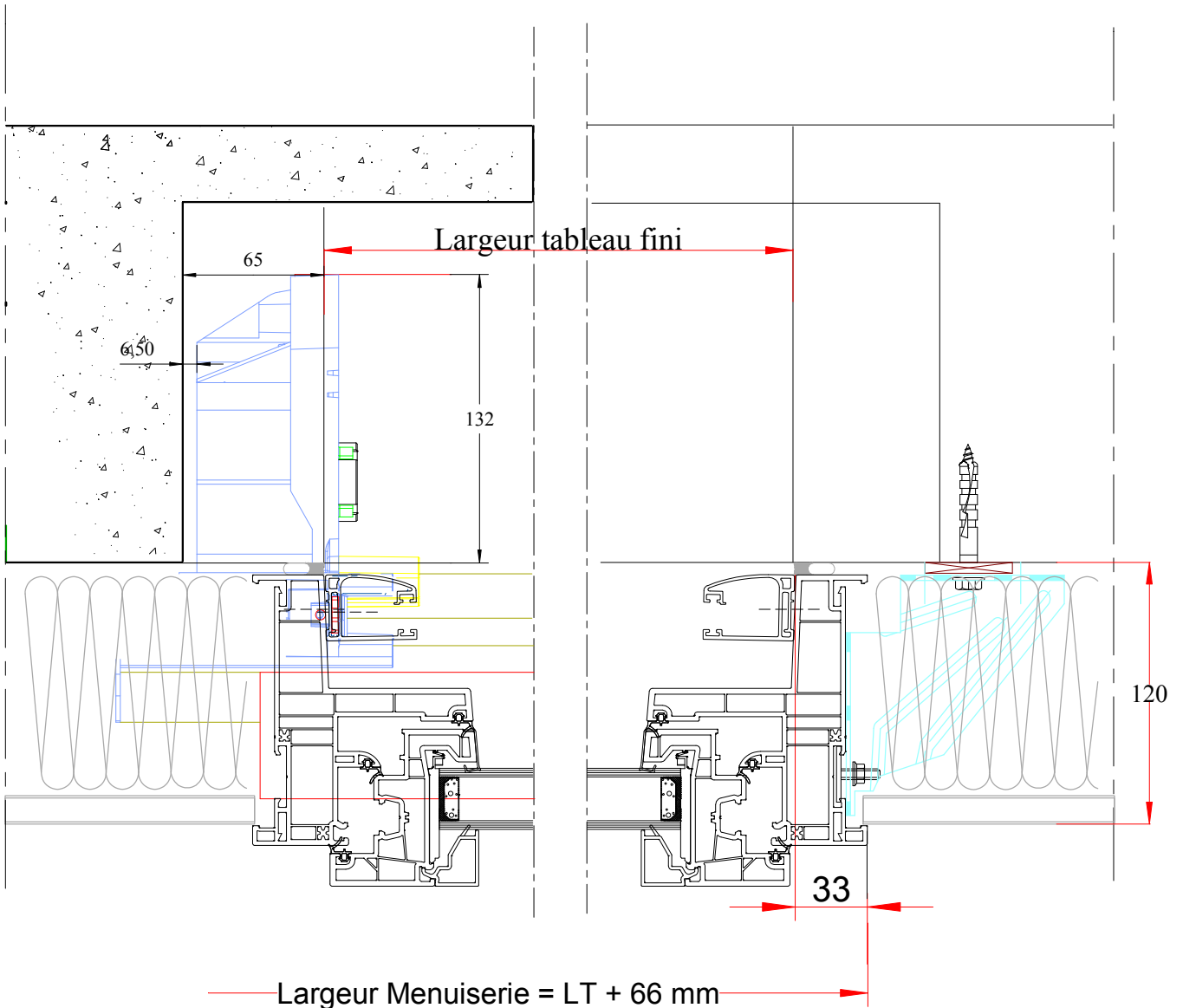


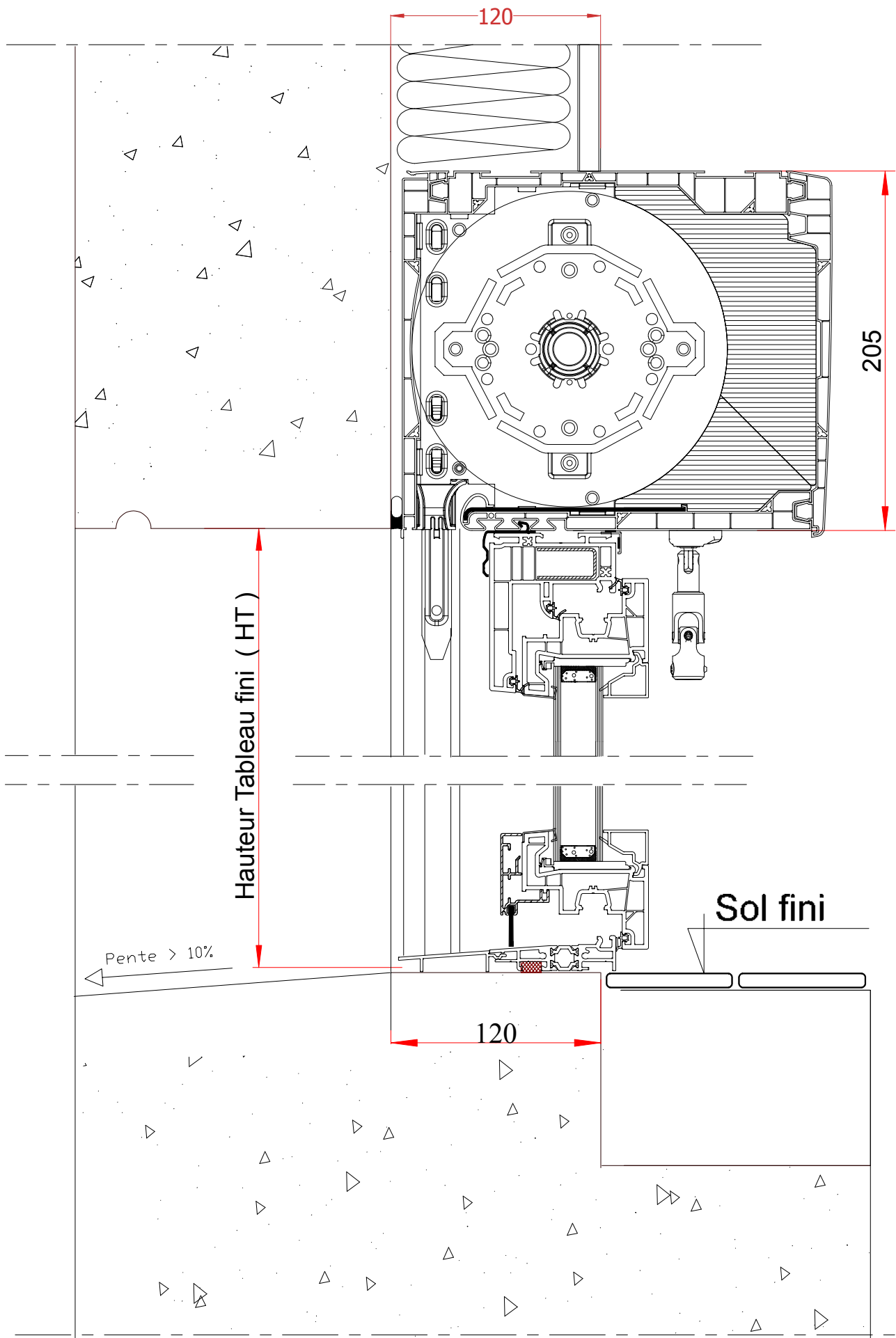


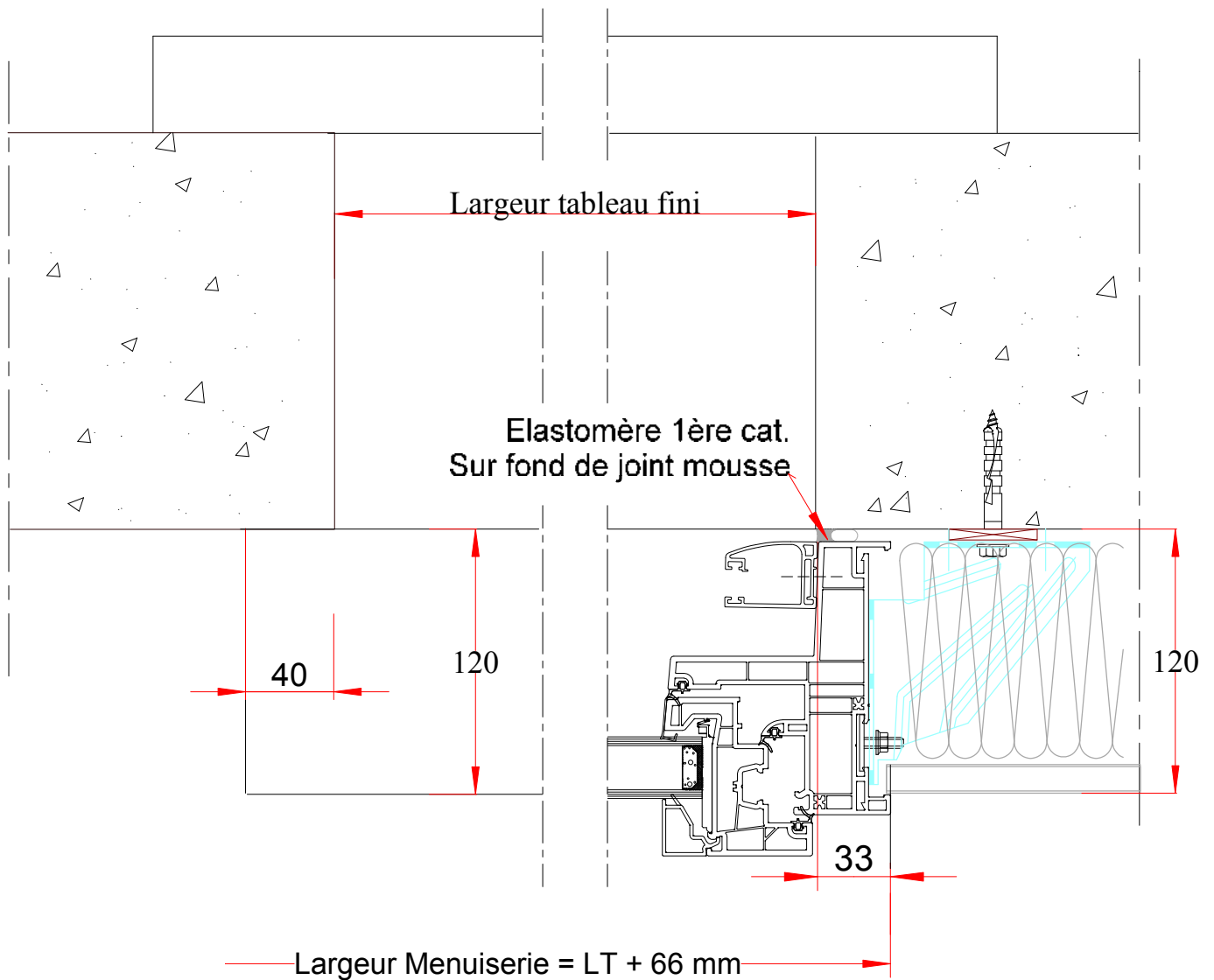


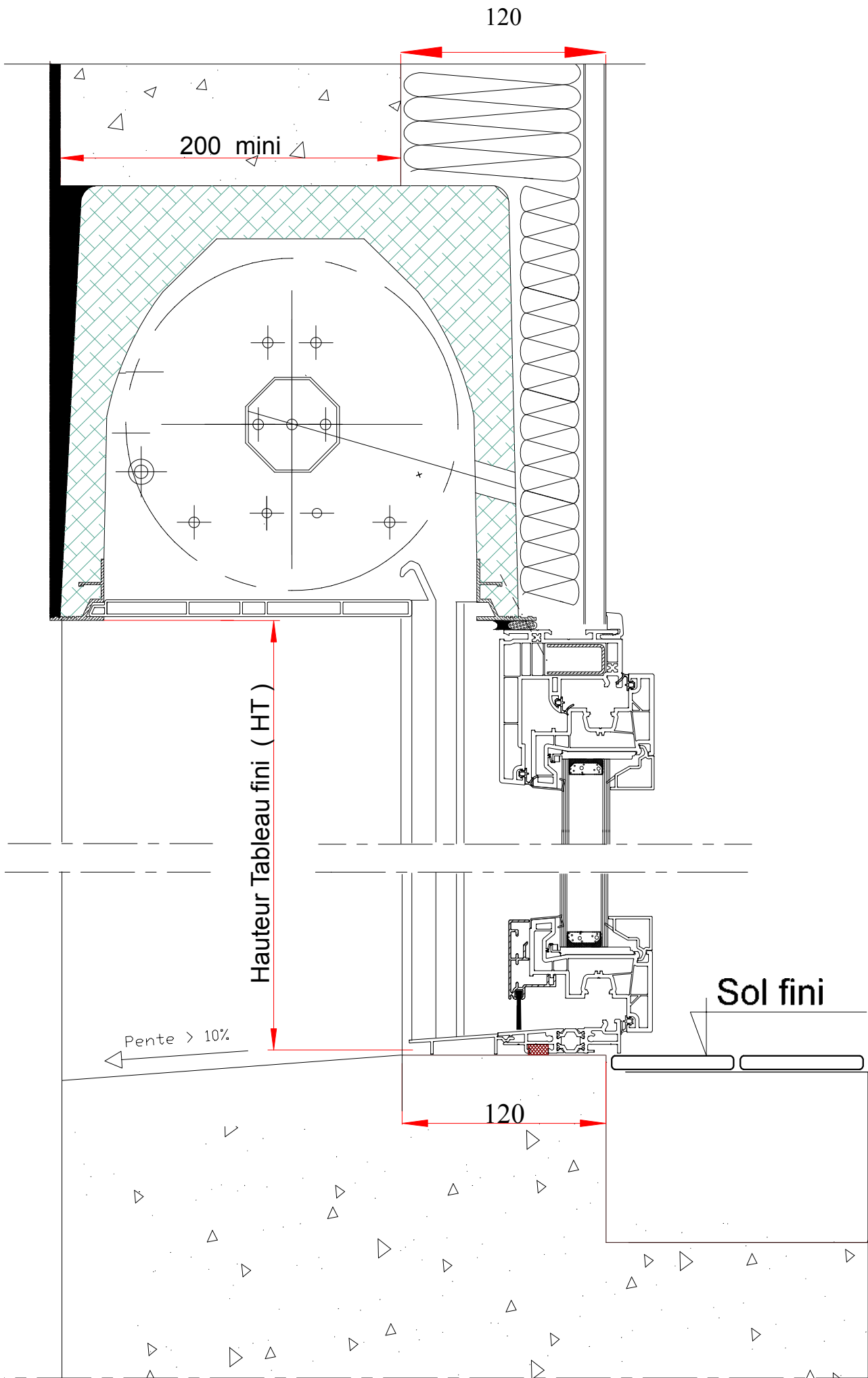




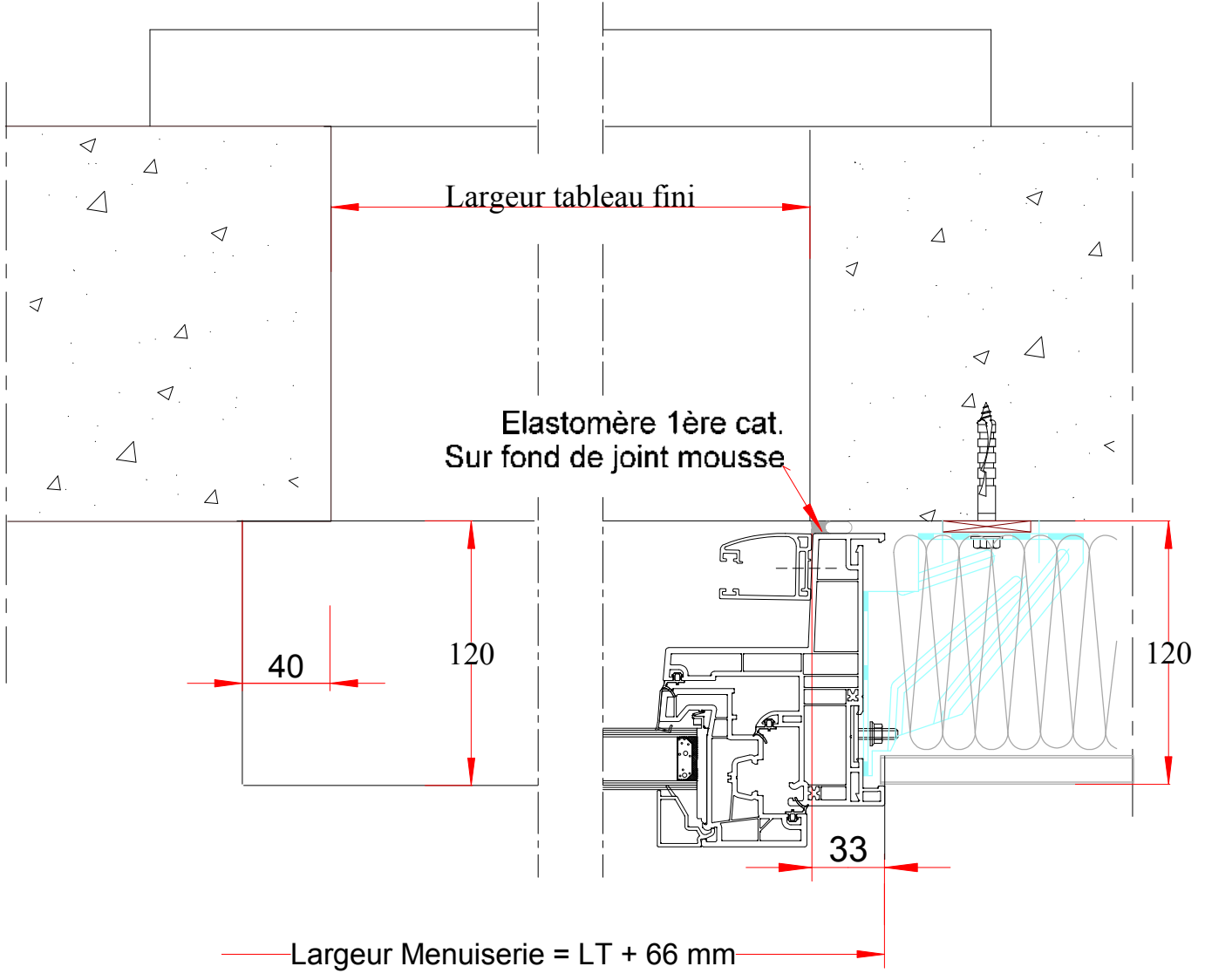


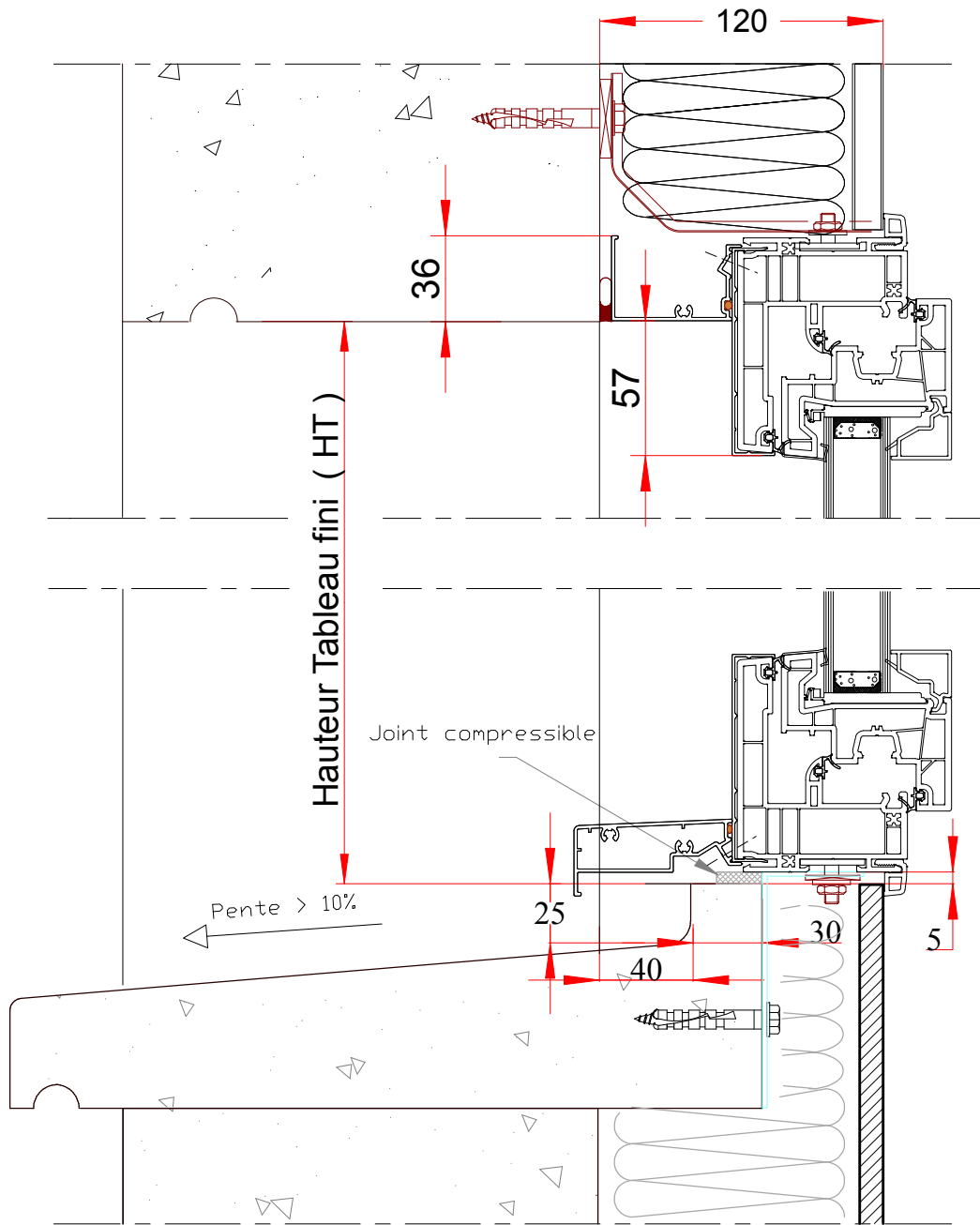


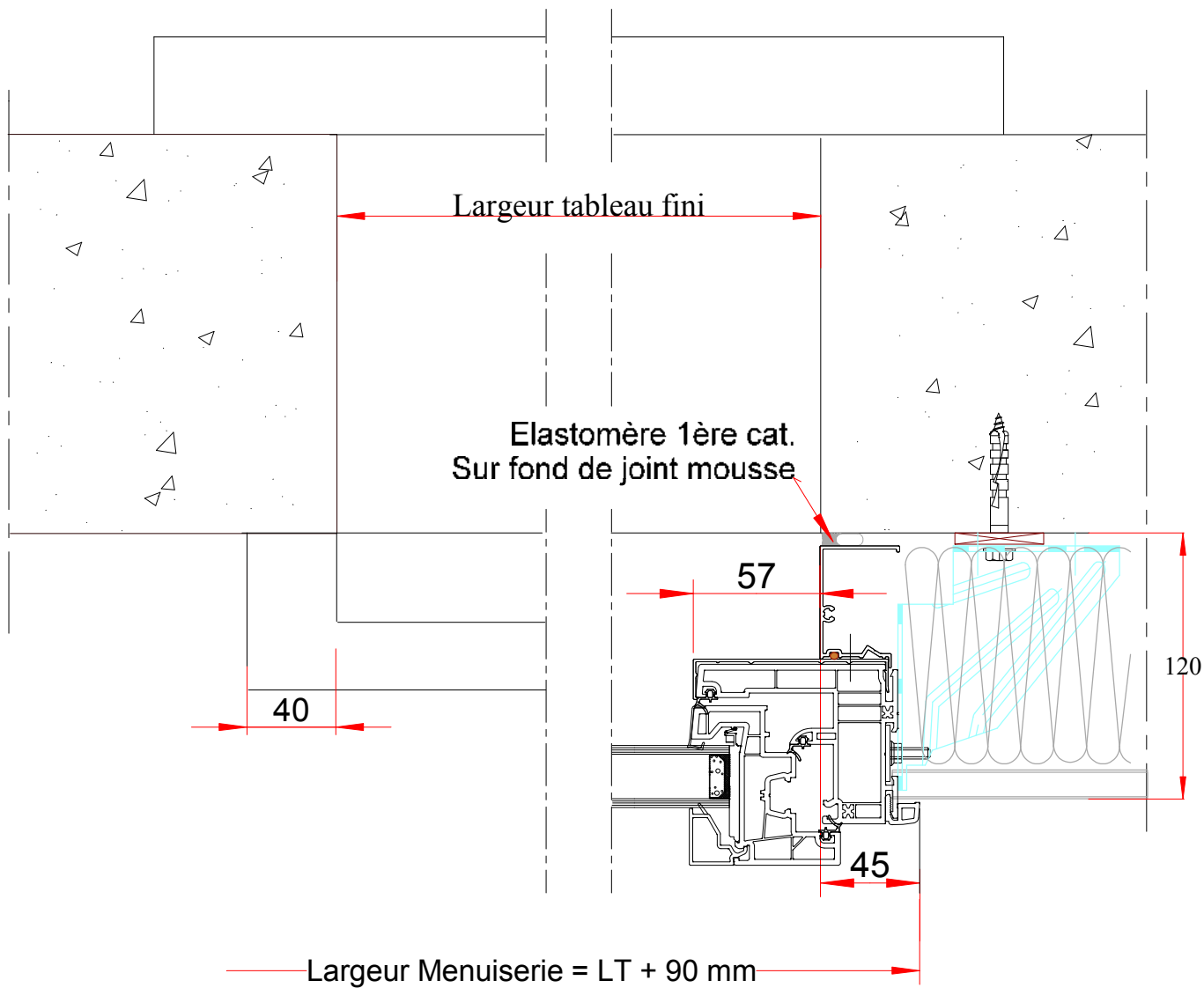


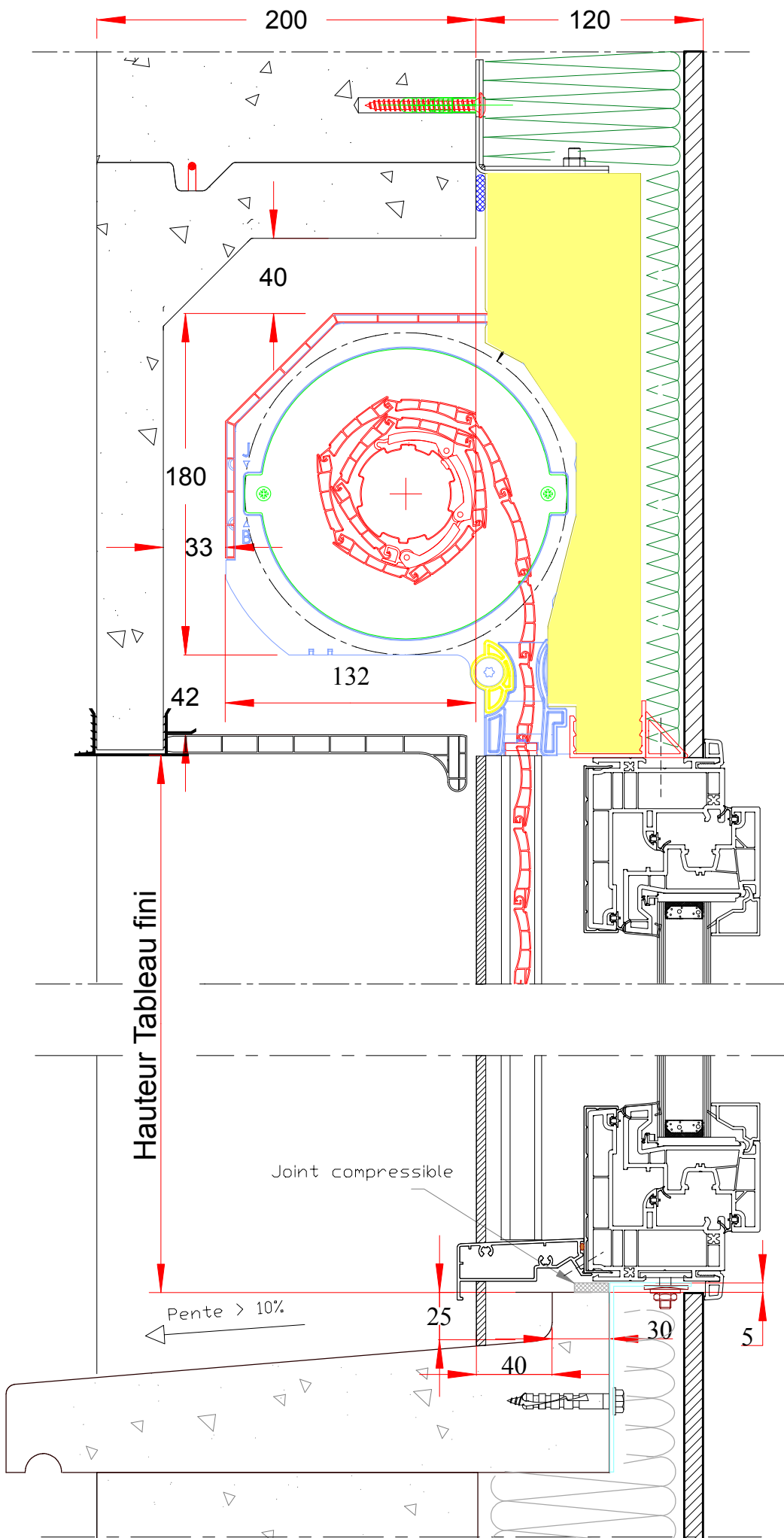


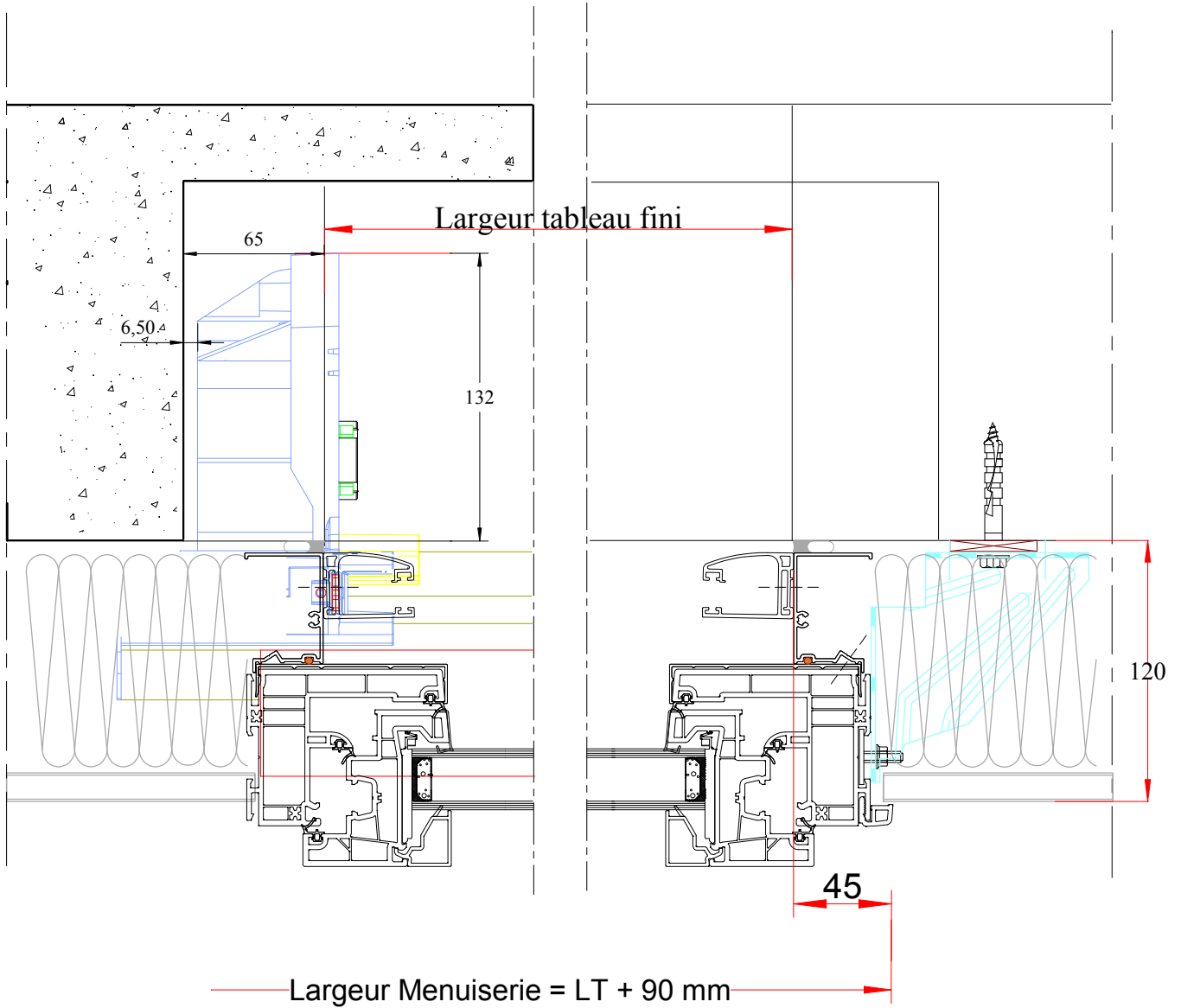


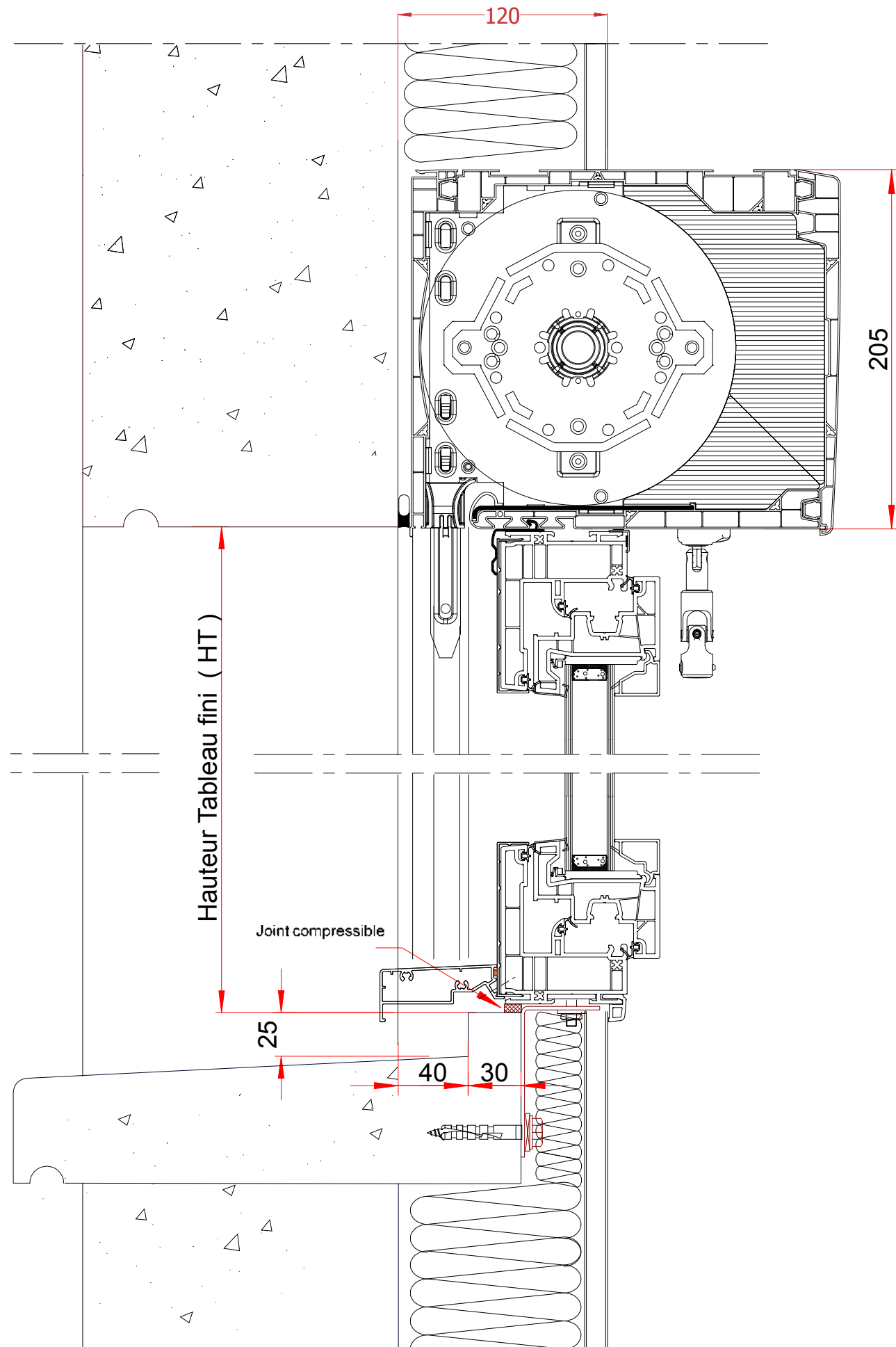






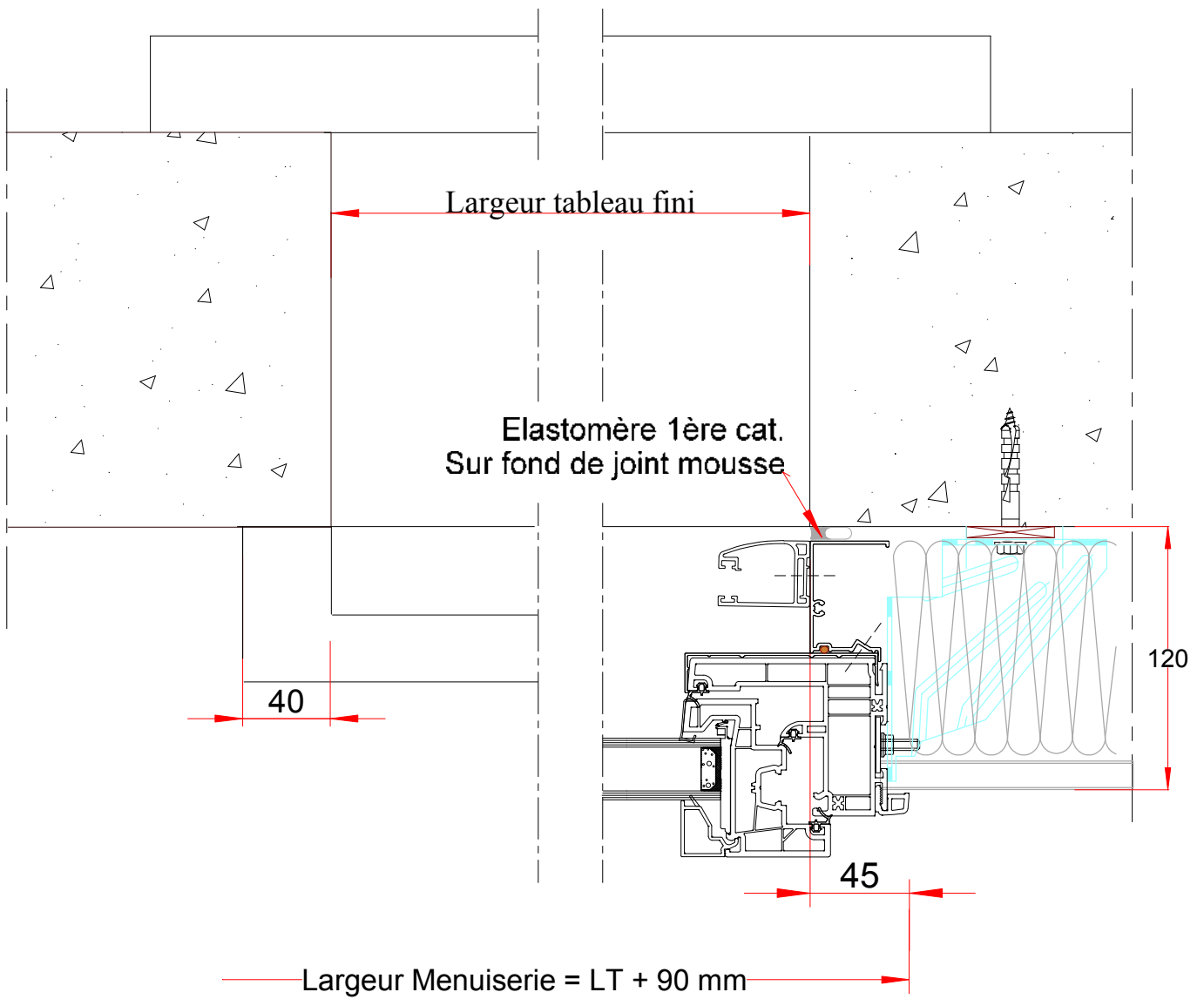


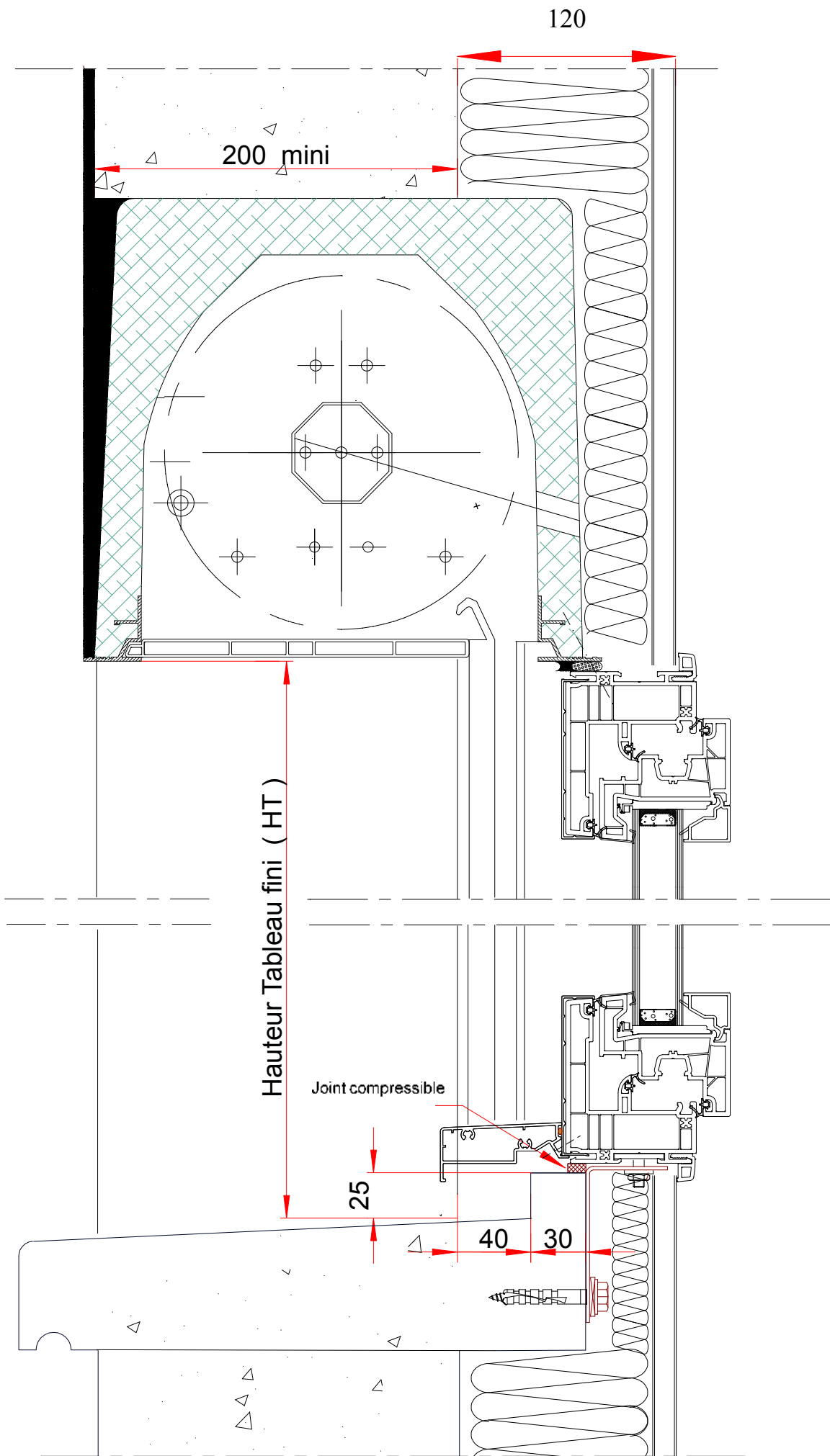




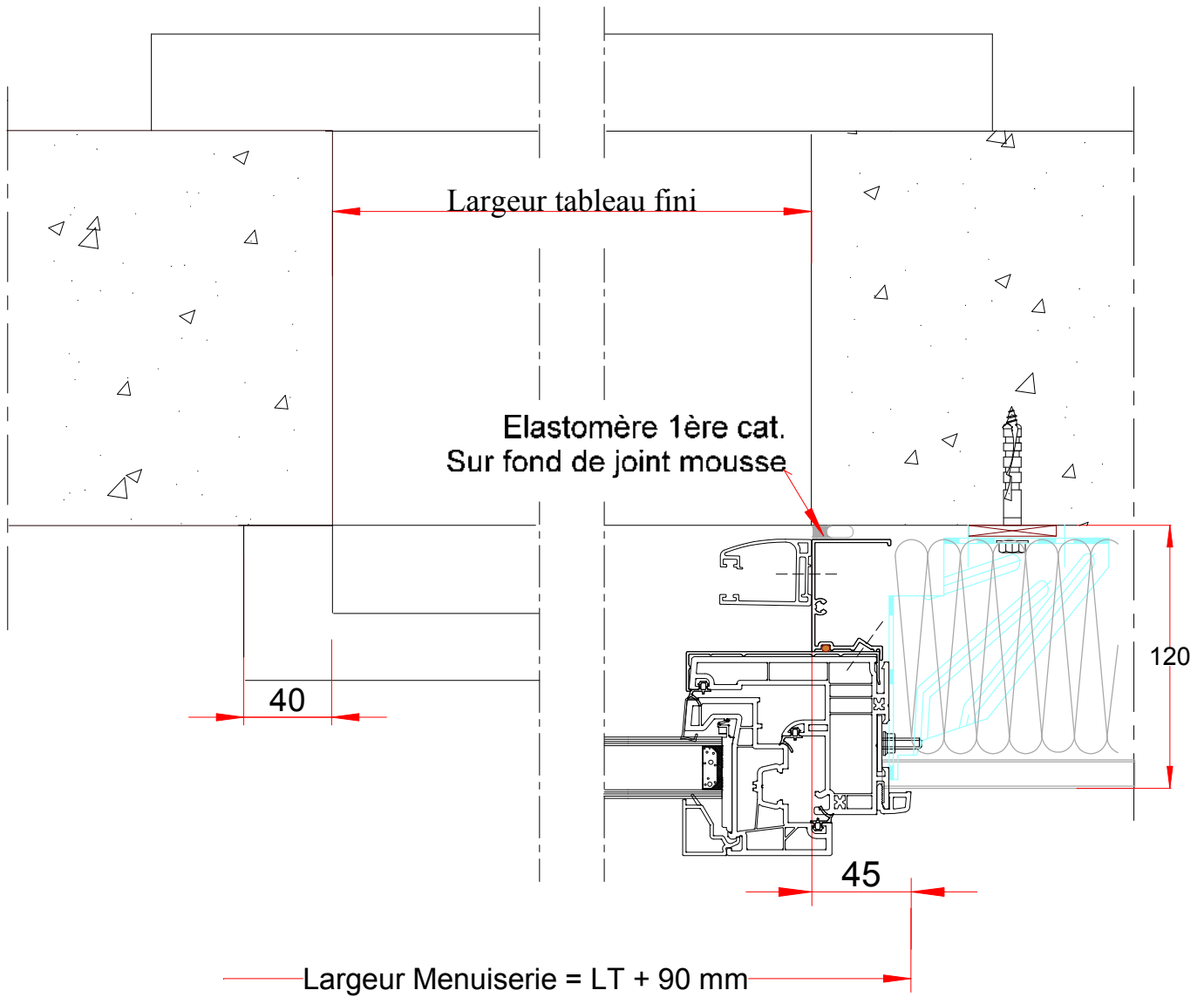
Hauteur Tableau fini ( HT )

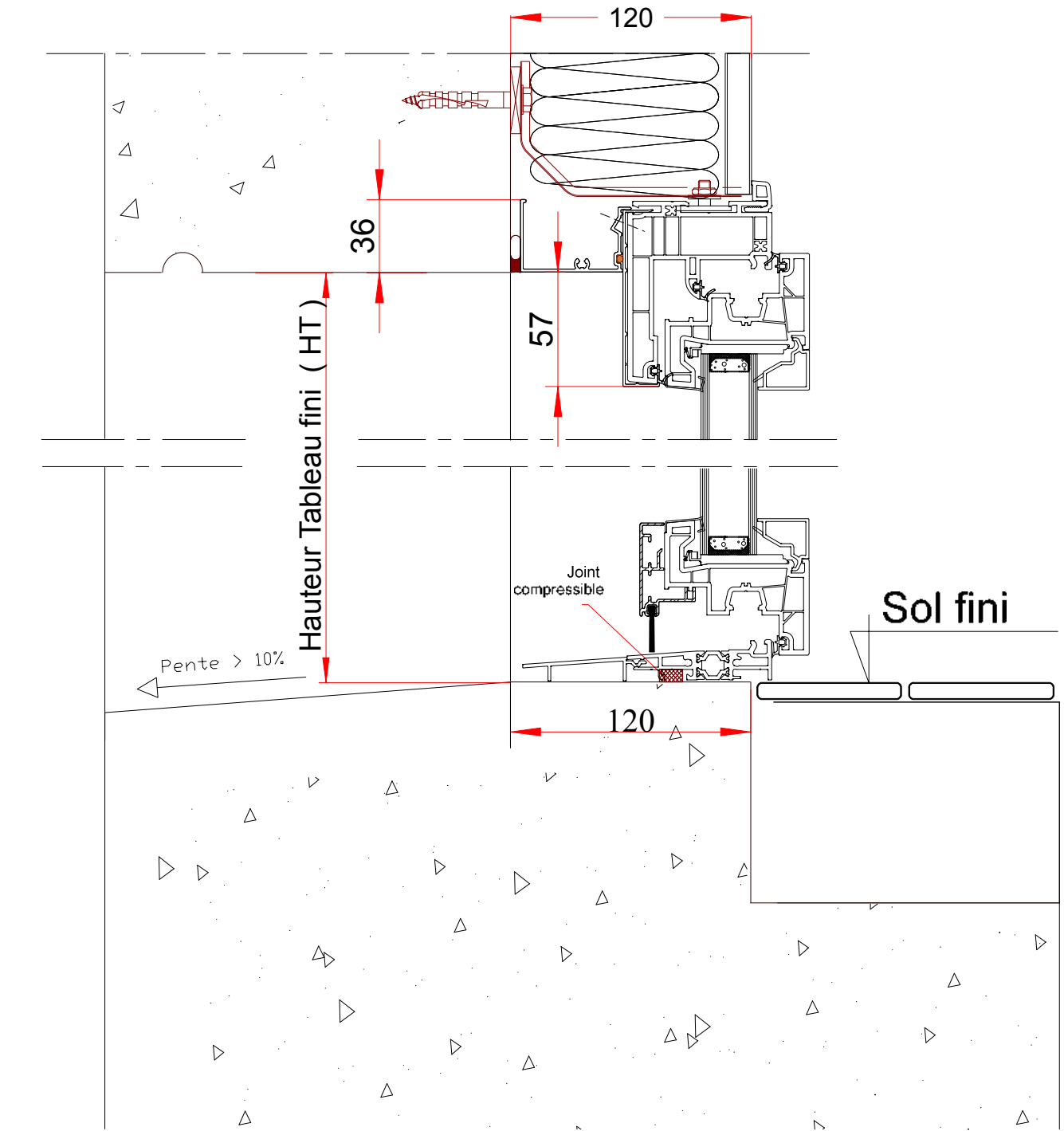
Joint compressible

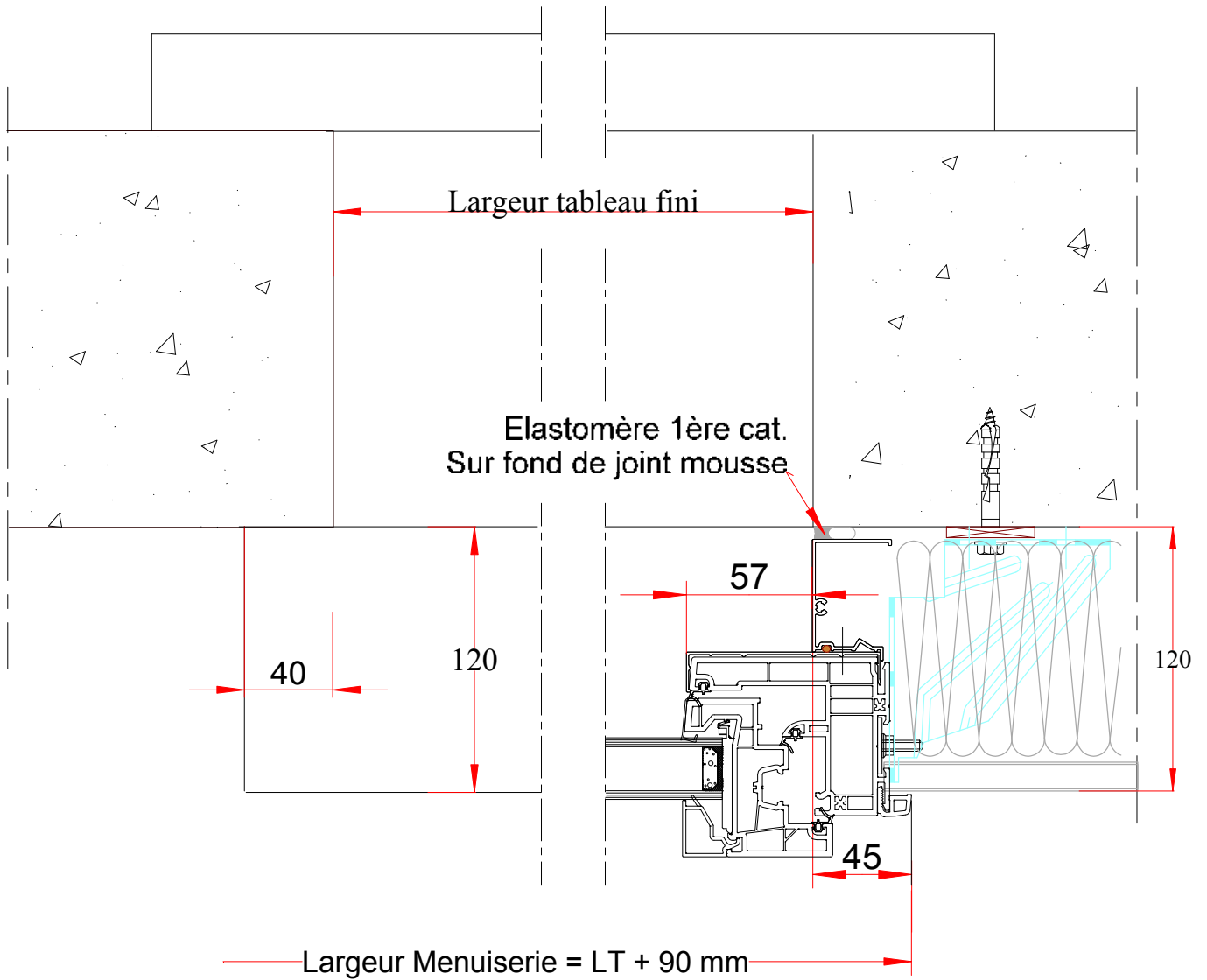


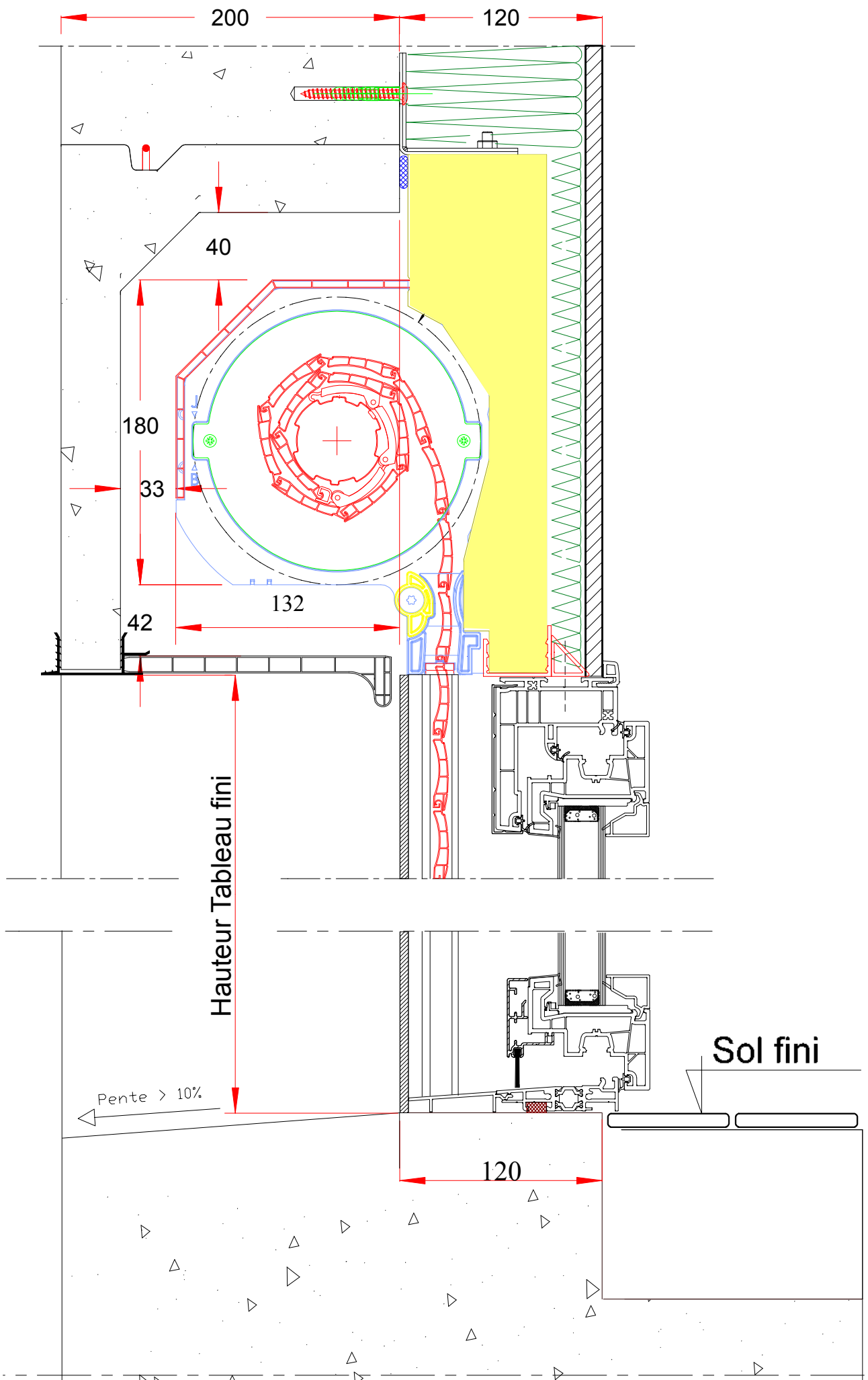


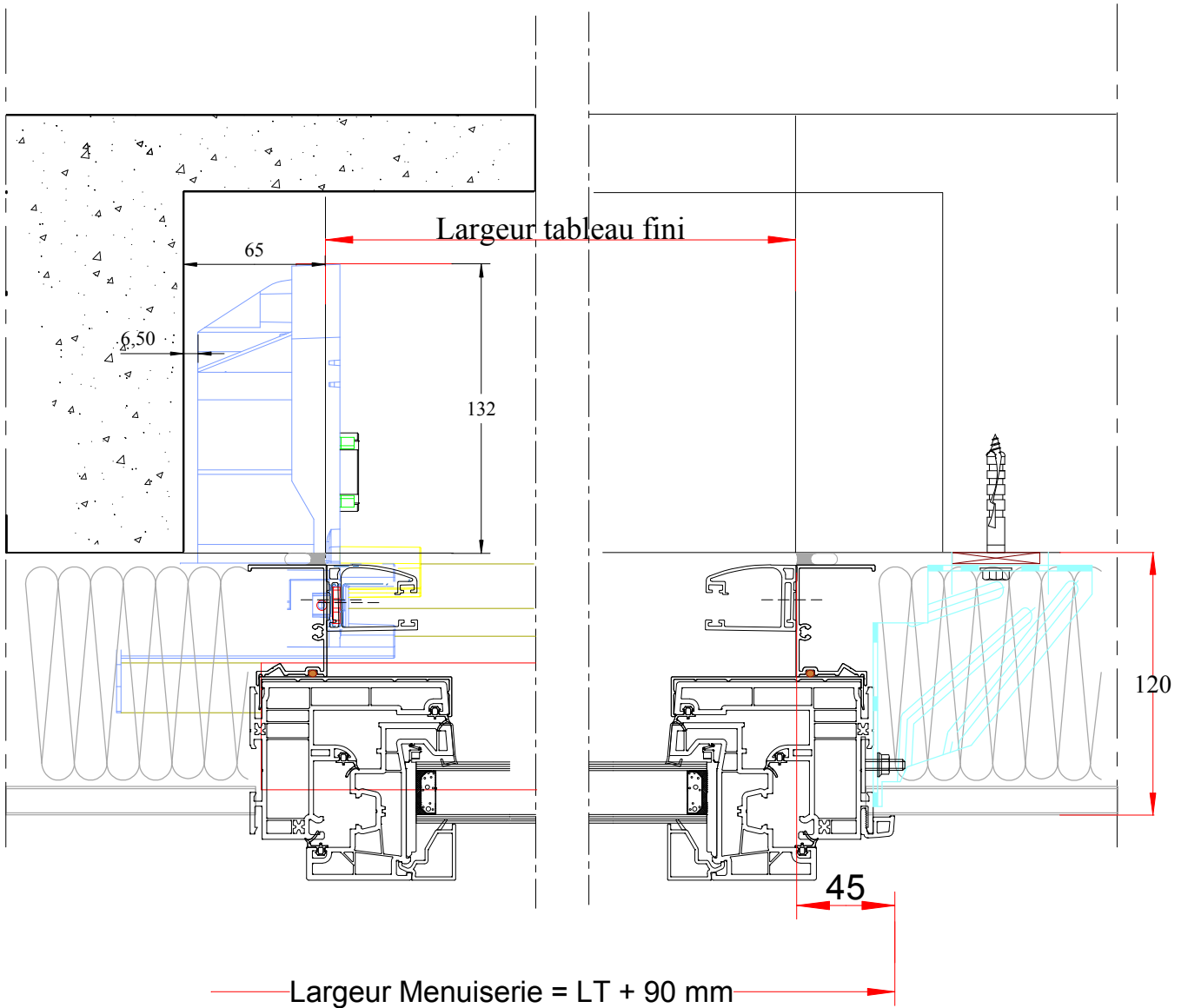


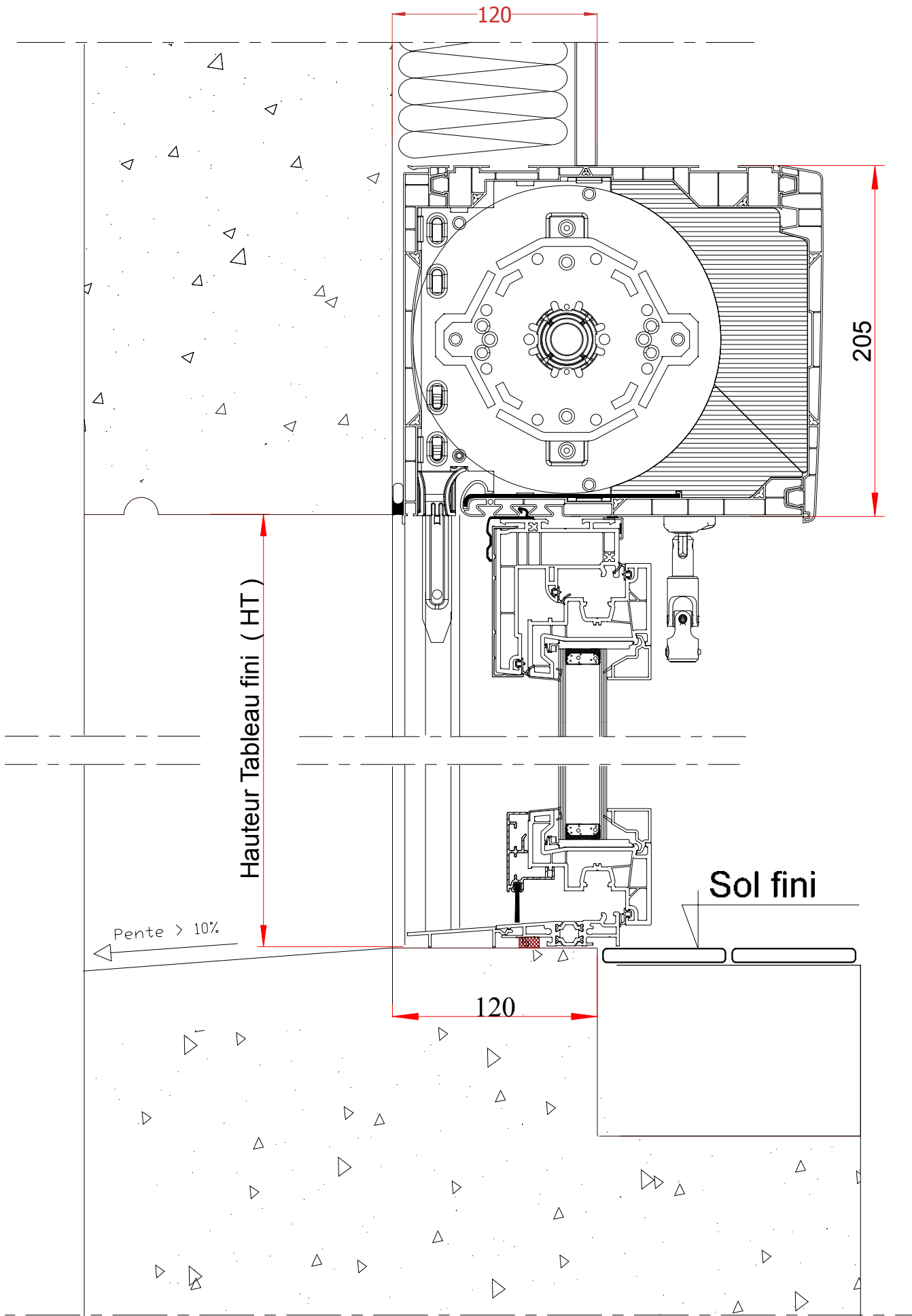


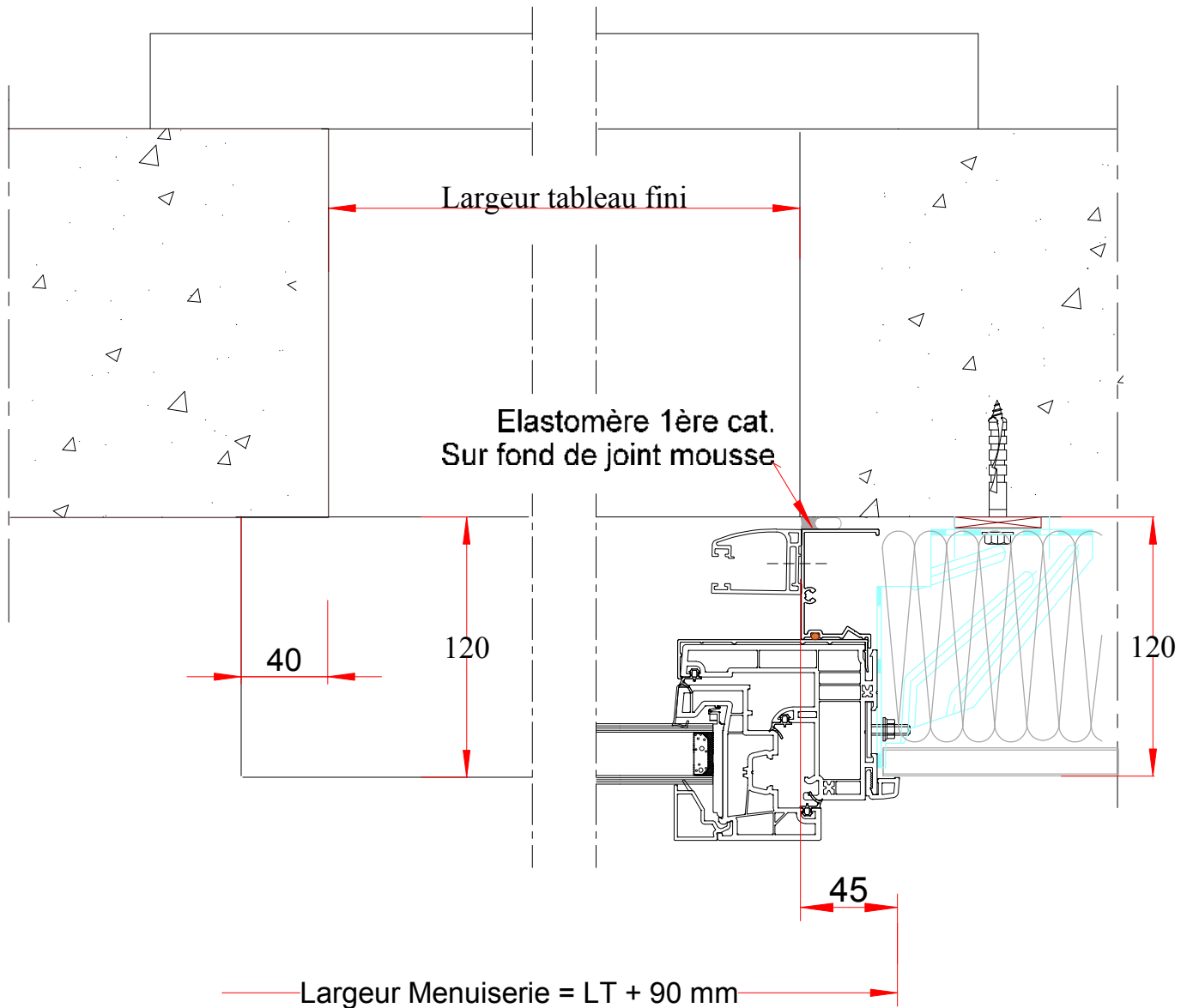












120

200 mini

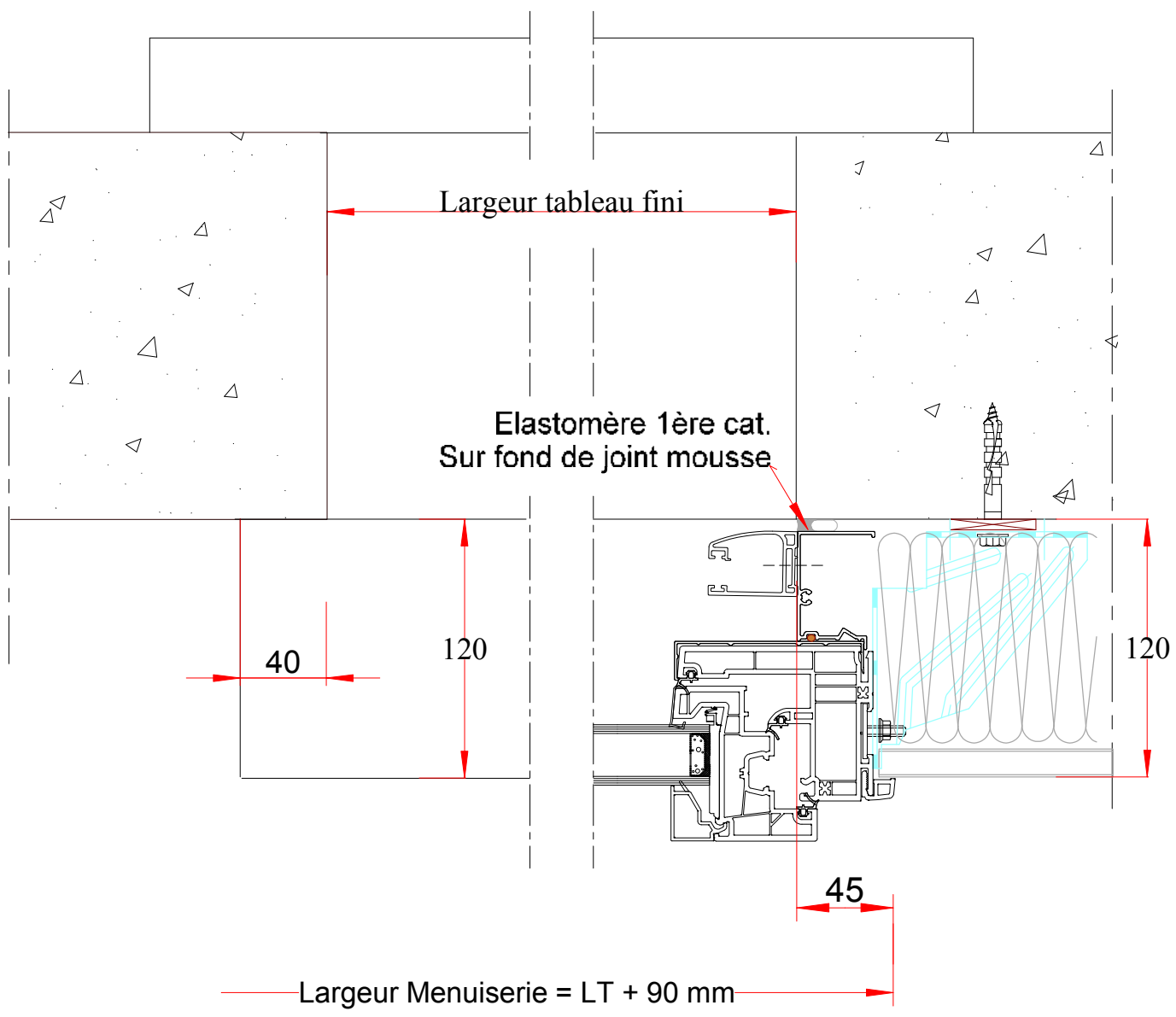
Hauteur Tableau fini (HT)

Pente > 10%

Sol fini

120









# BAIE PLAST

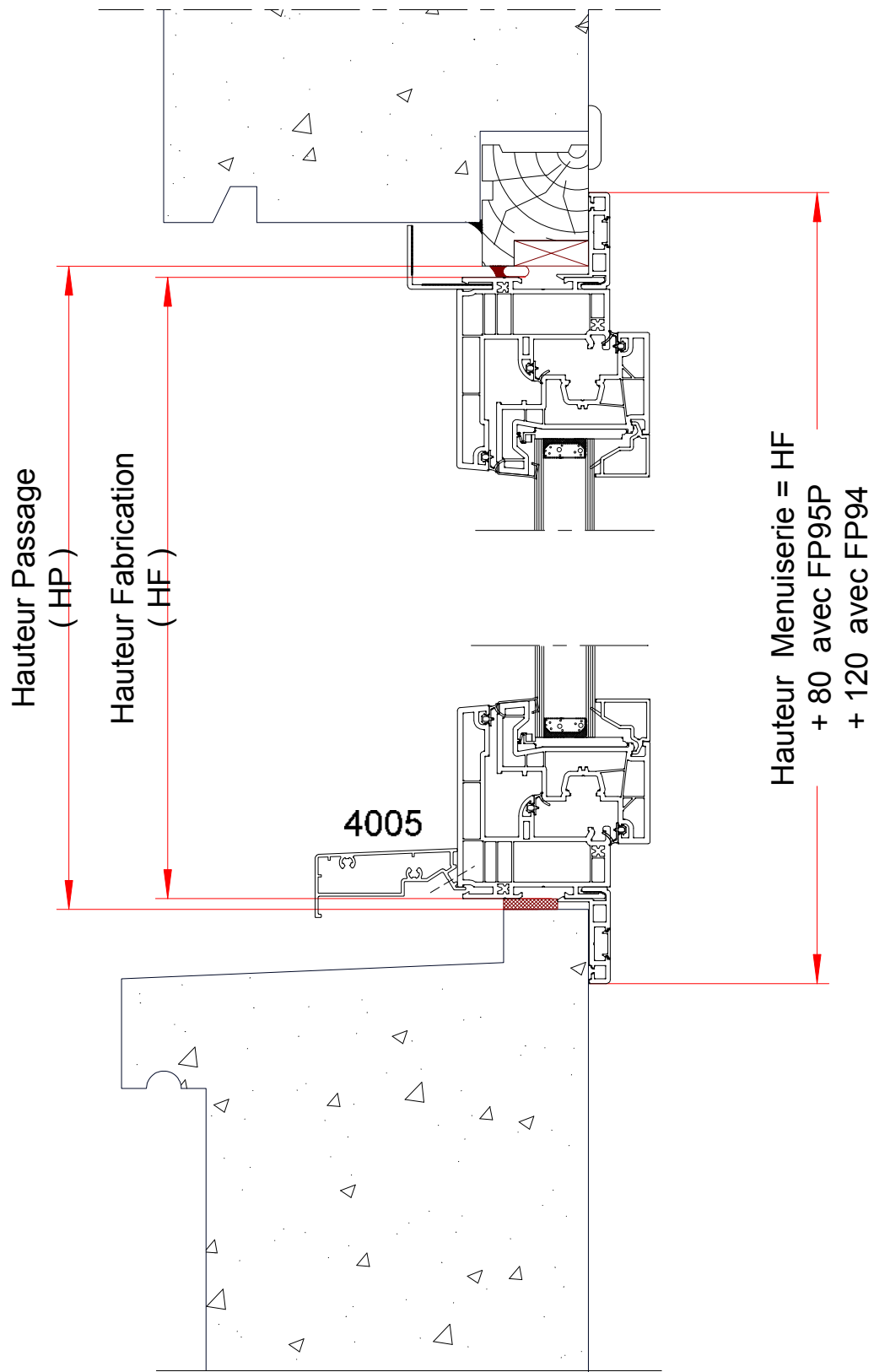


## B2

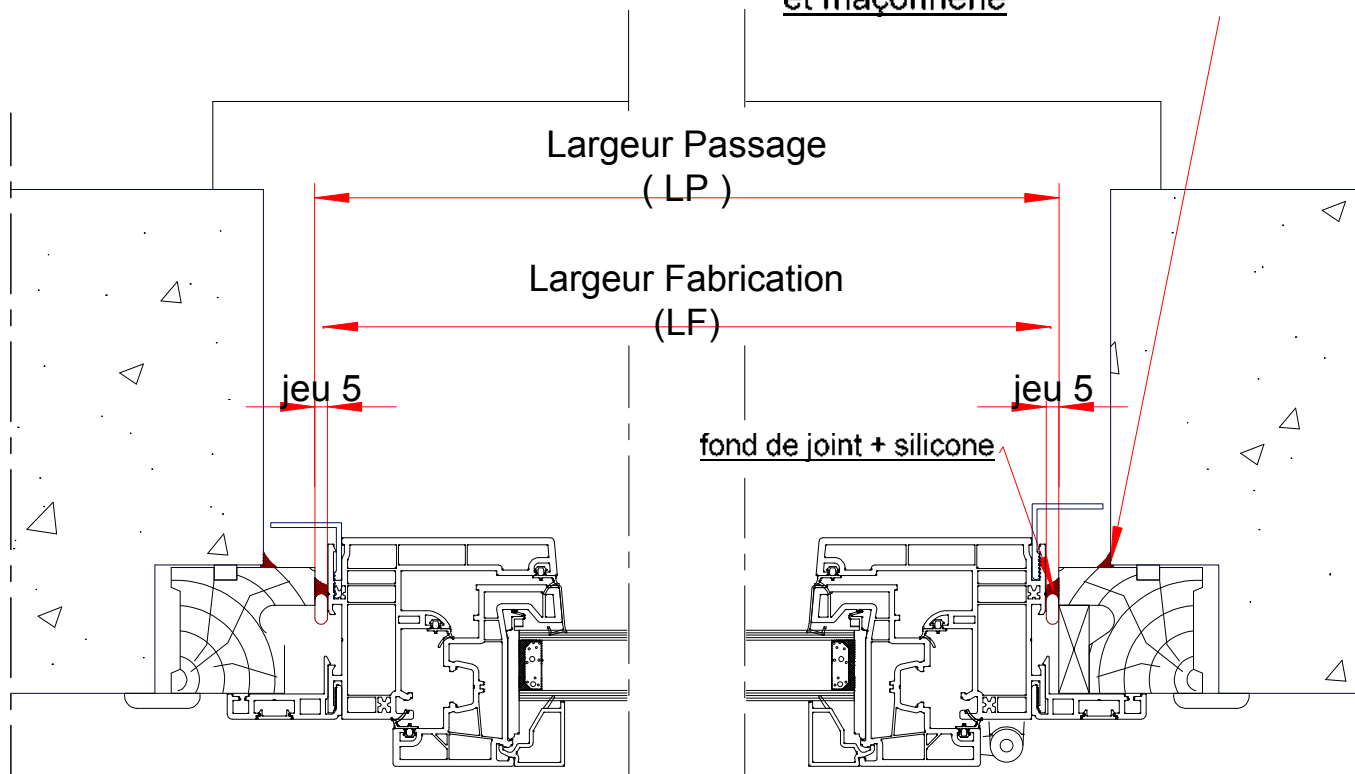
2.1 Fenêtre sans capotage  
2.3 Fenêtre avec capotage

### Rénovation partielle



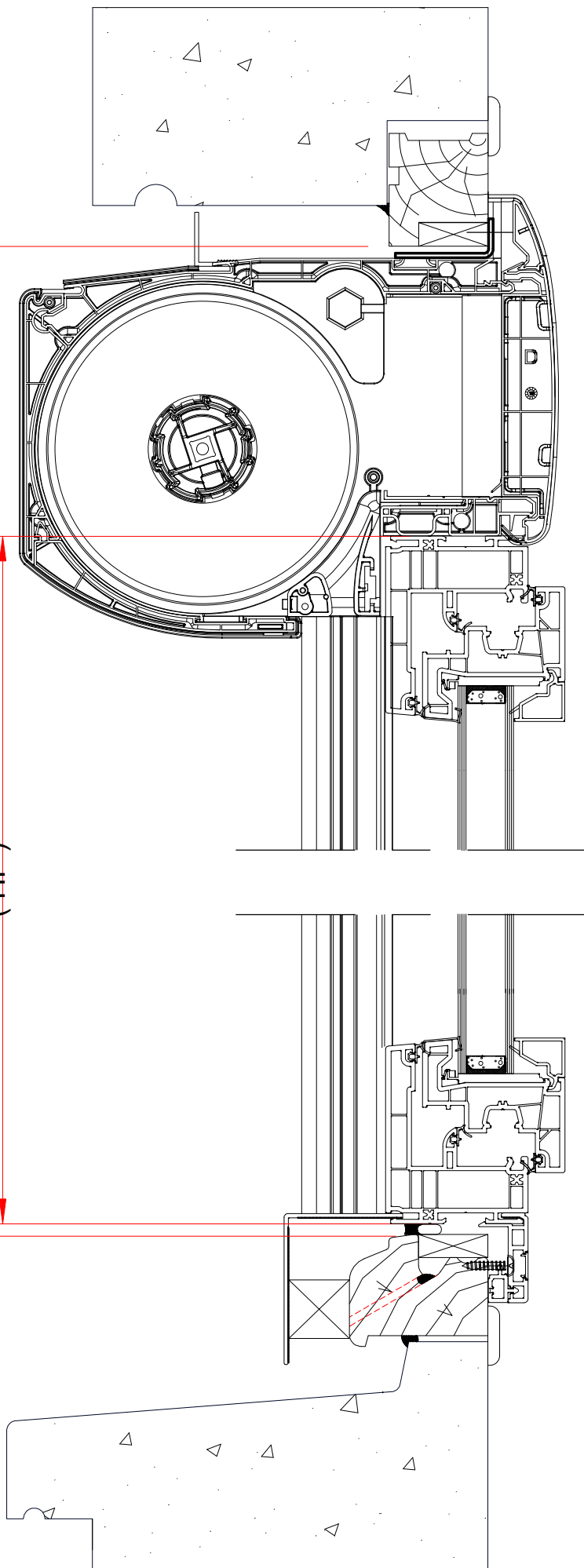


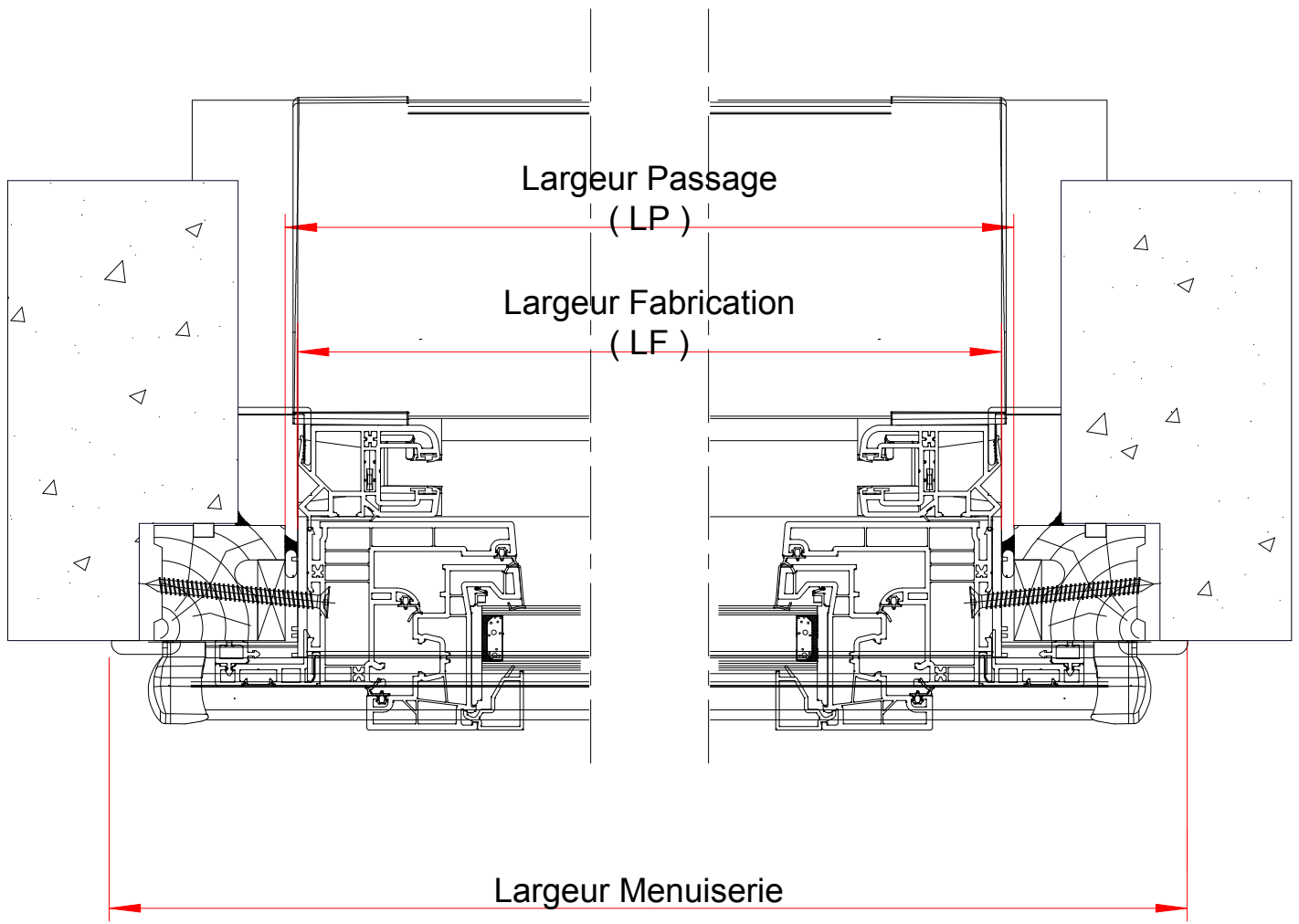
joint entre ancienne menuiserie  
et maçonnerie

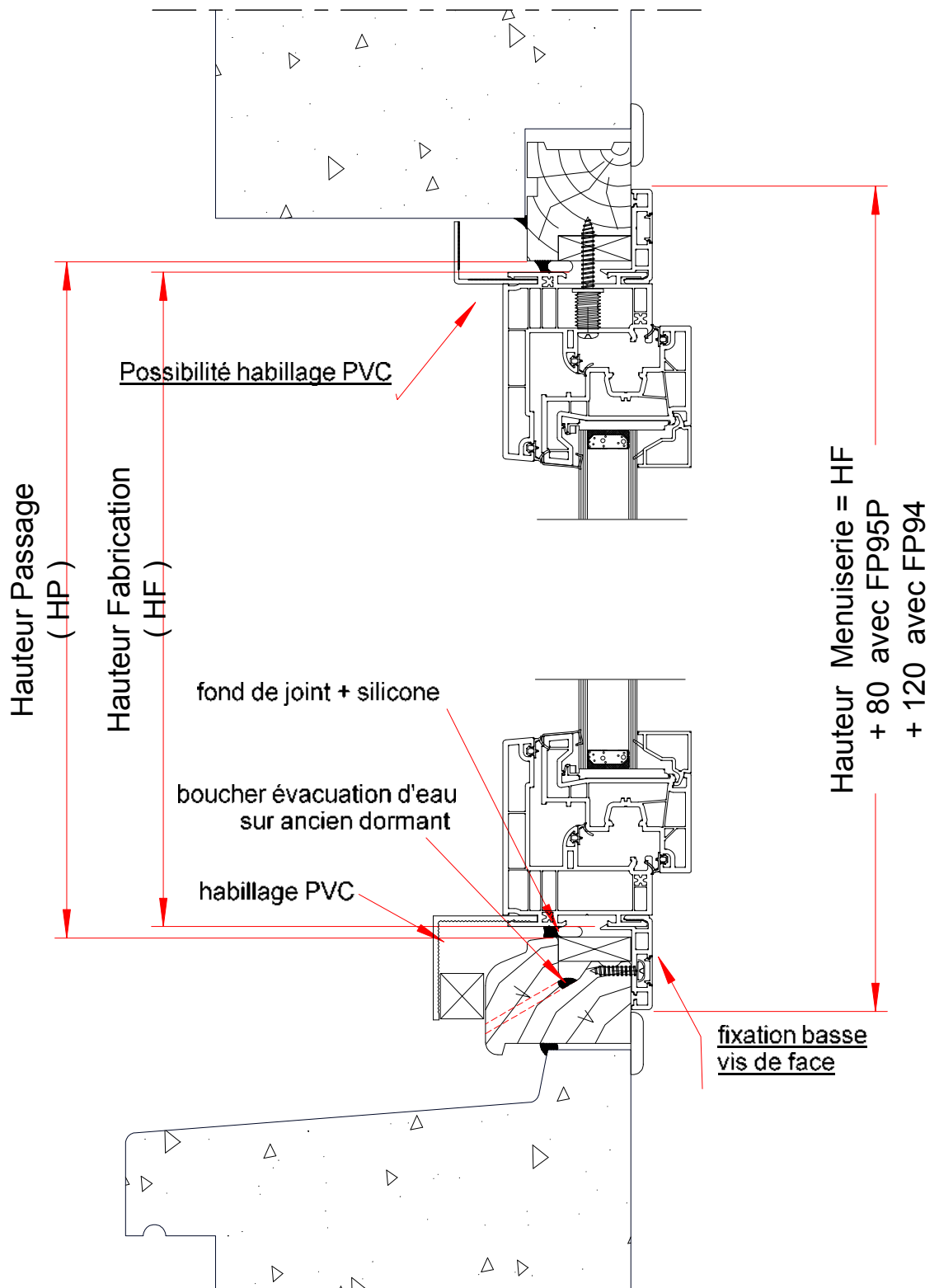


Hauteur Passage  
(HP)

Hauteur Fabrication  
(HF)

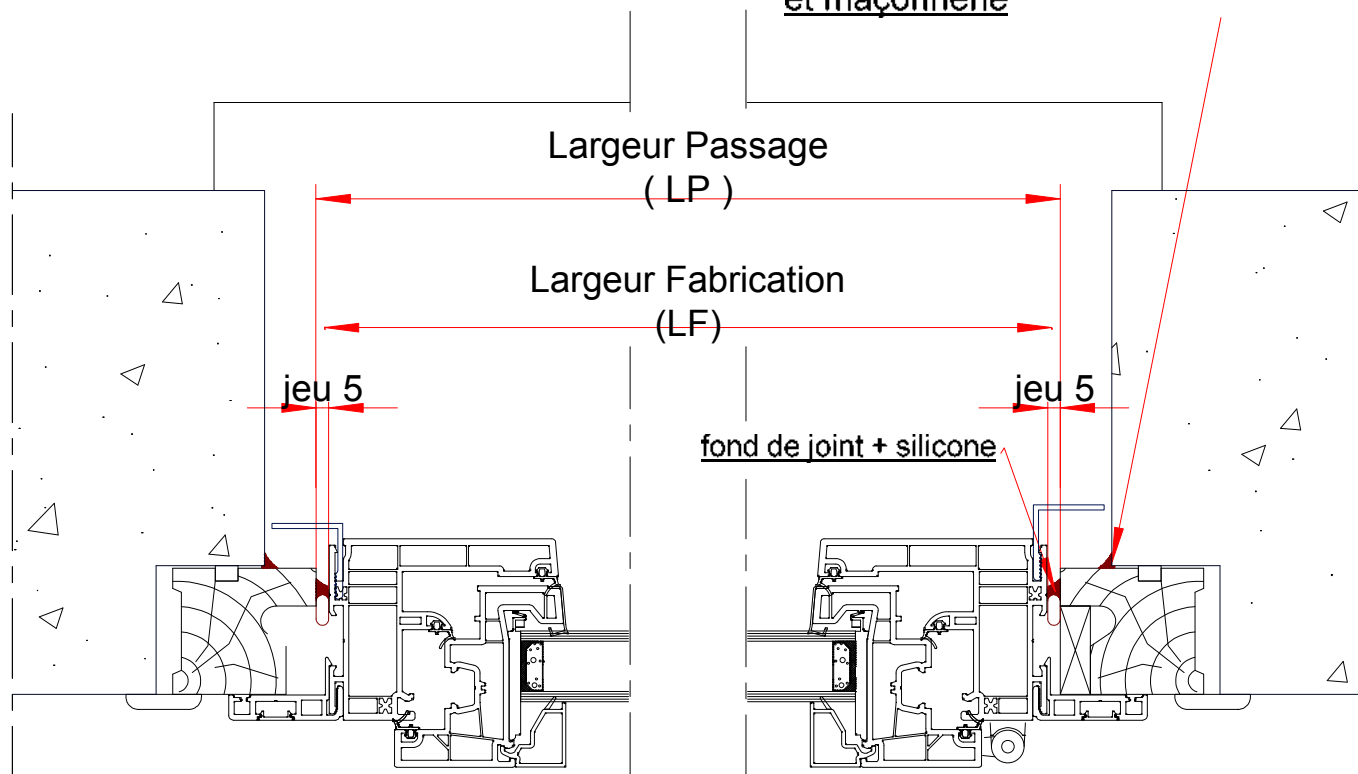


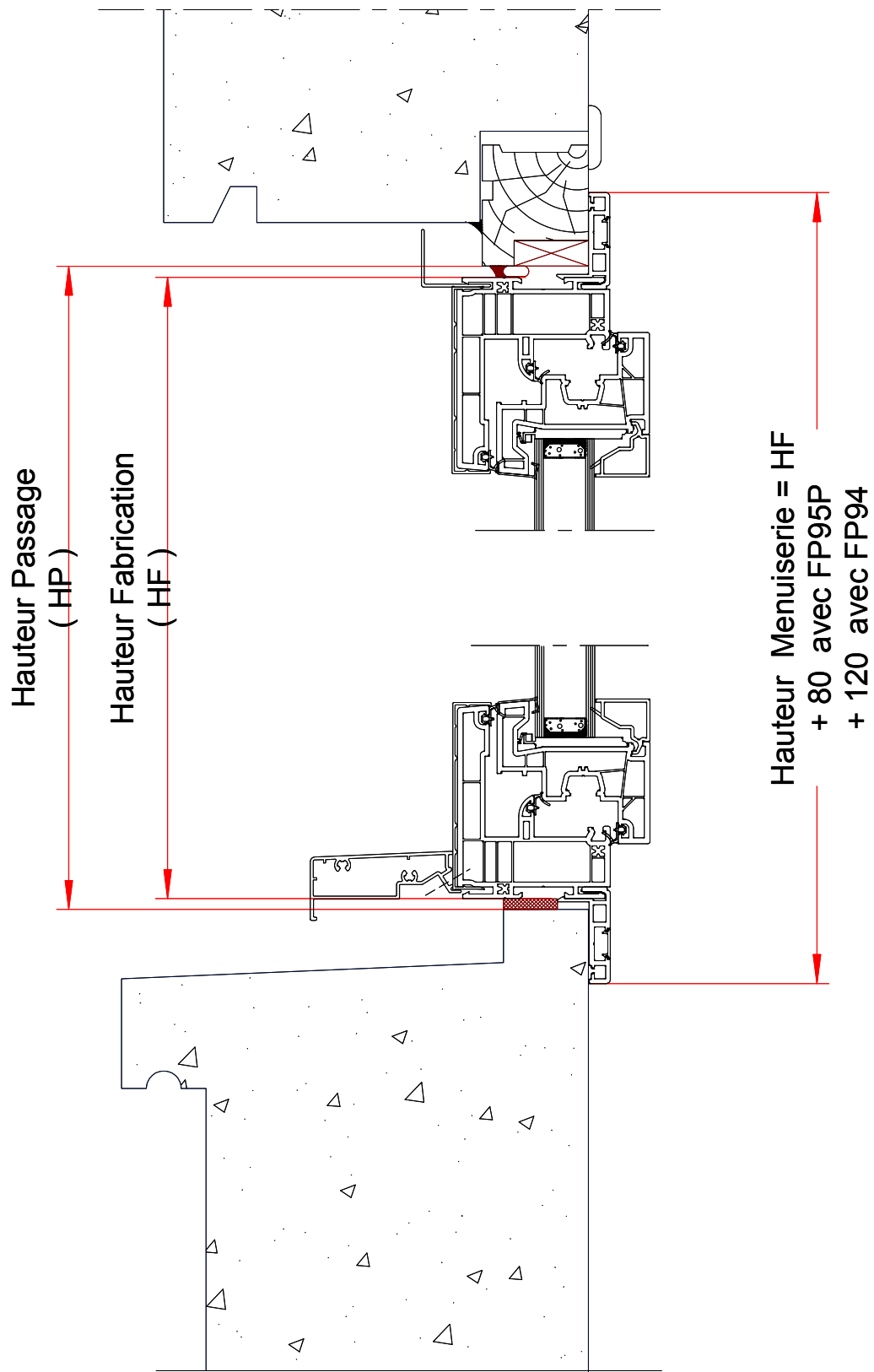




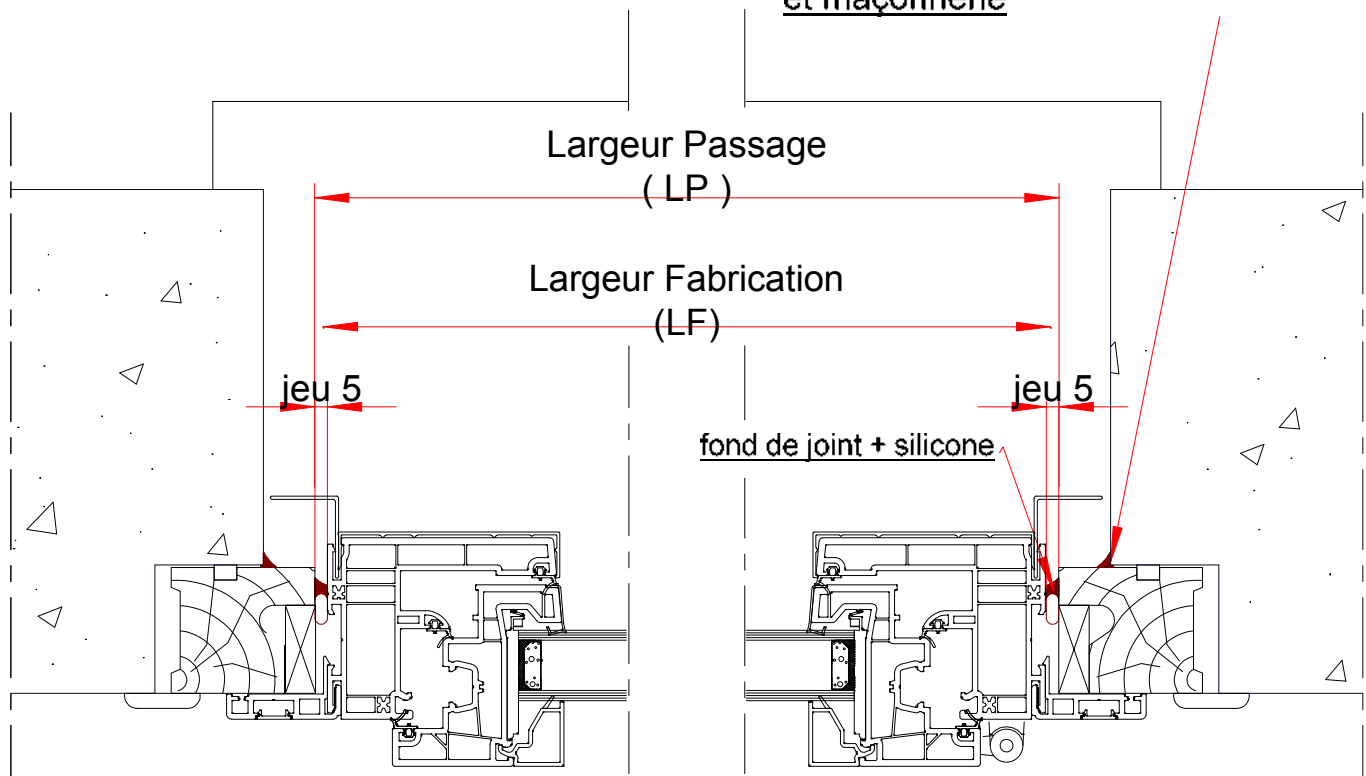


joint entre ancienne menuiserie  
et maçonnerie



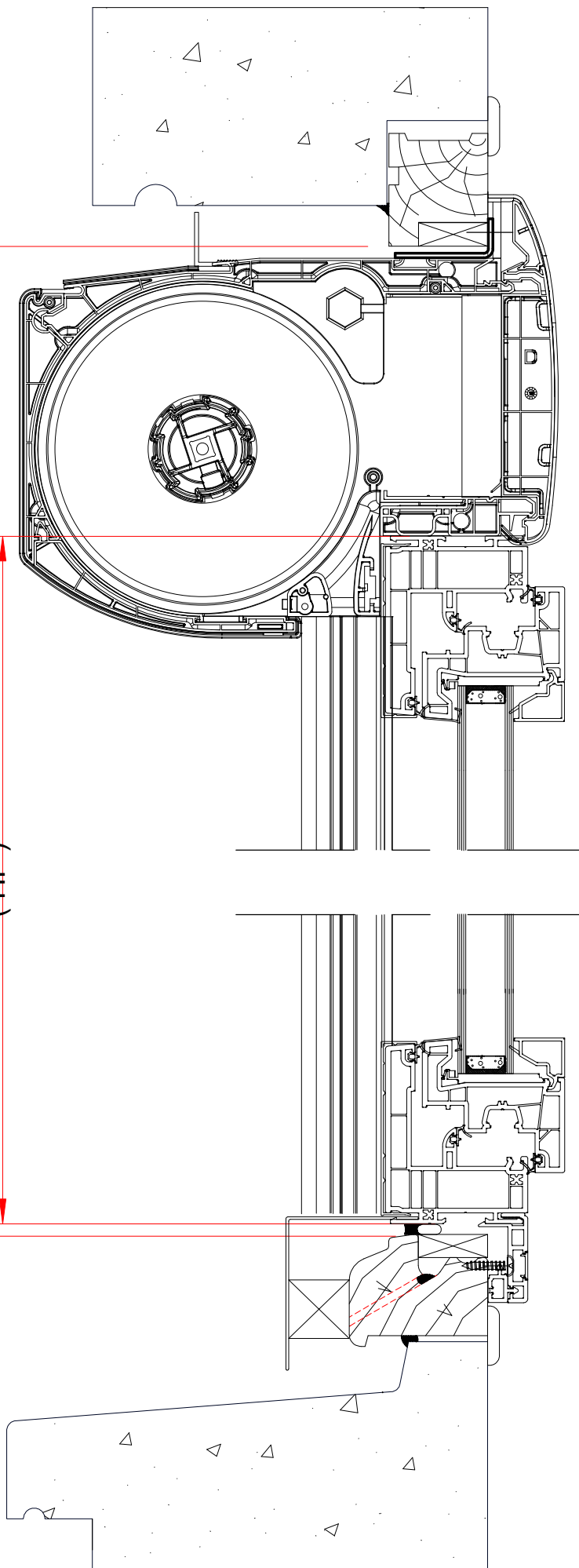


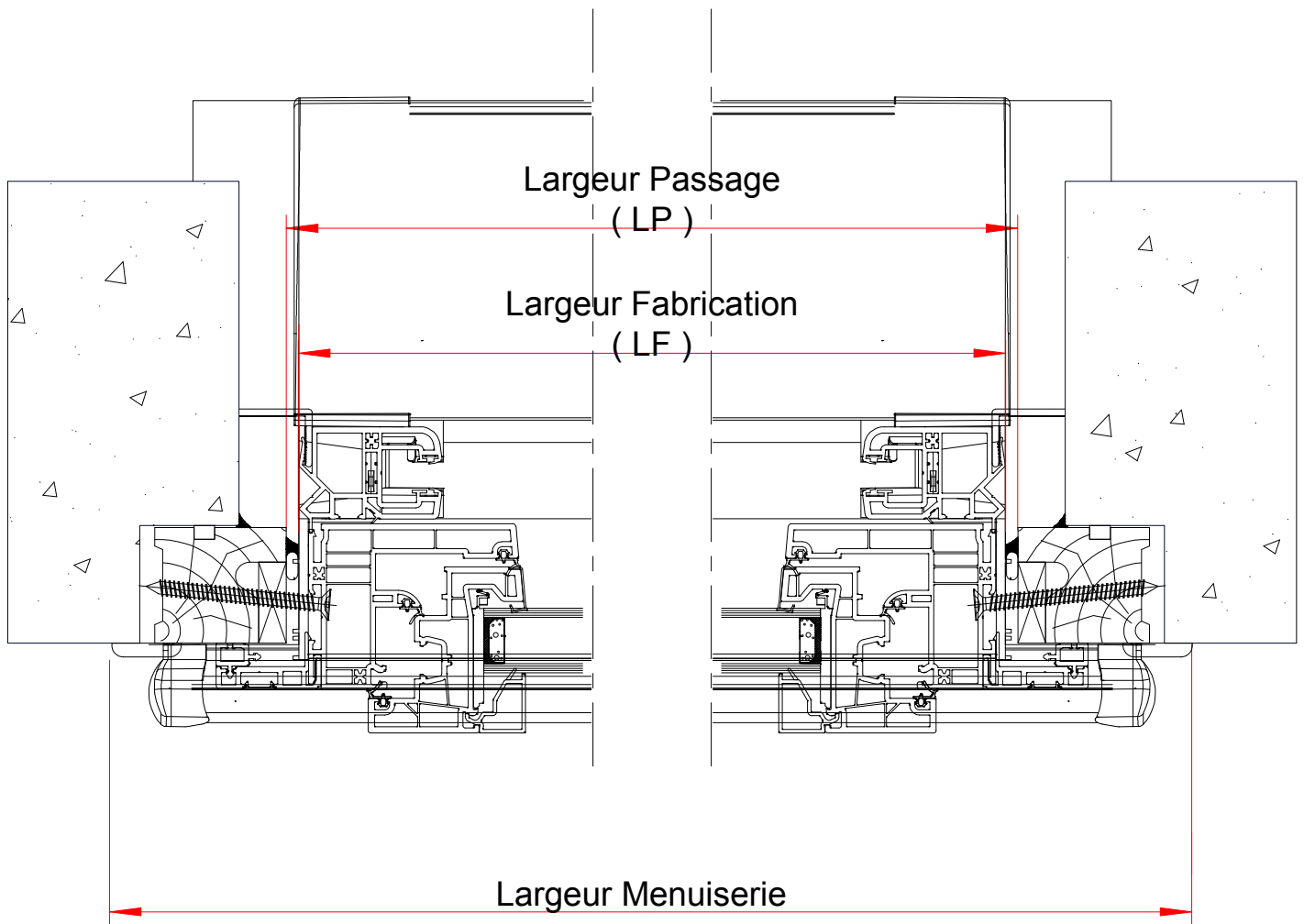
joint entre ancienne menuiserie  
et maçonnerie

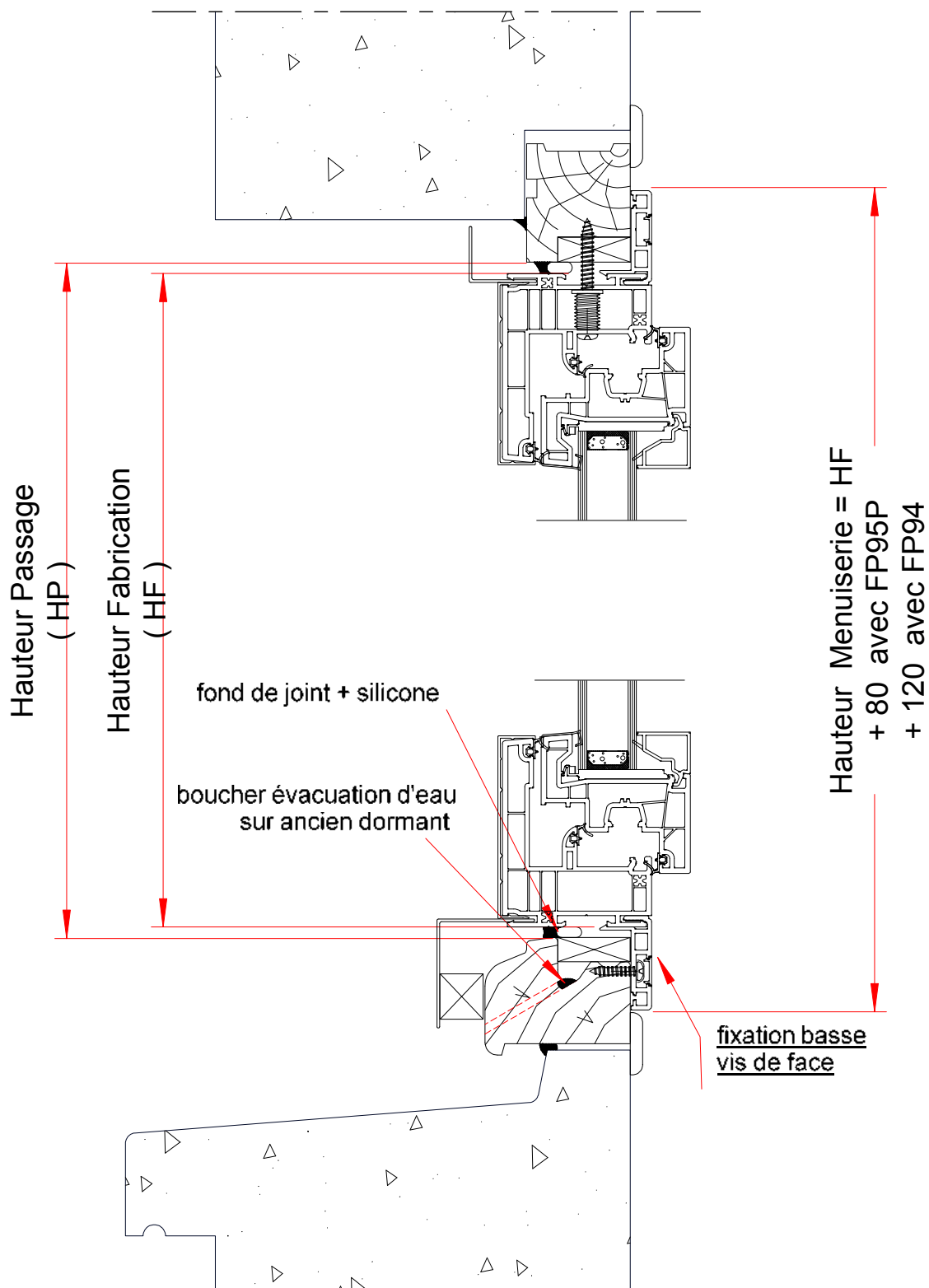


Hauteur Passage  
(HP)

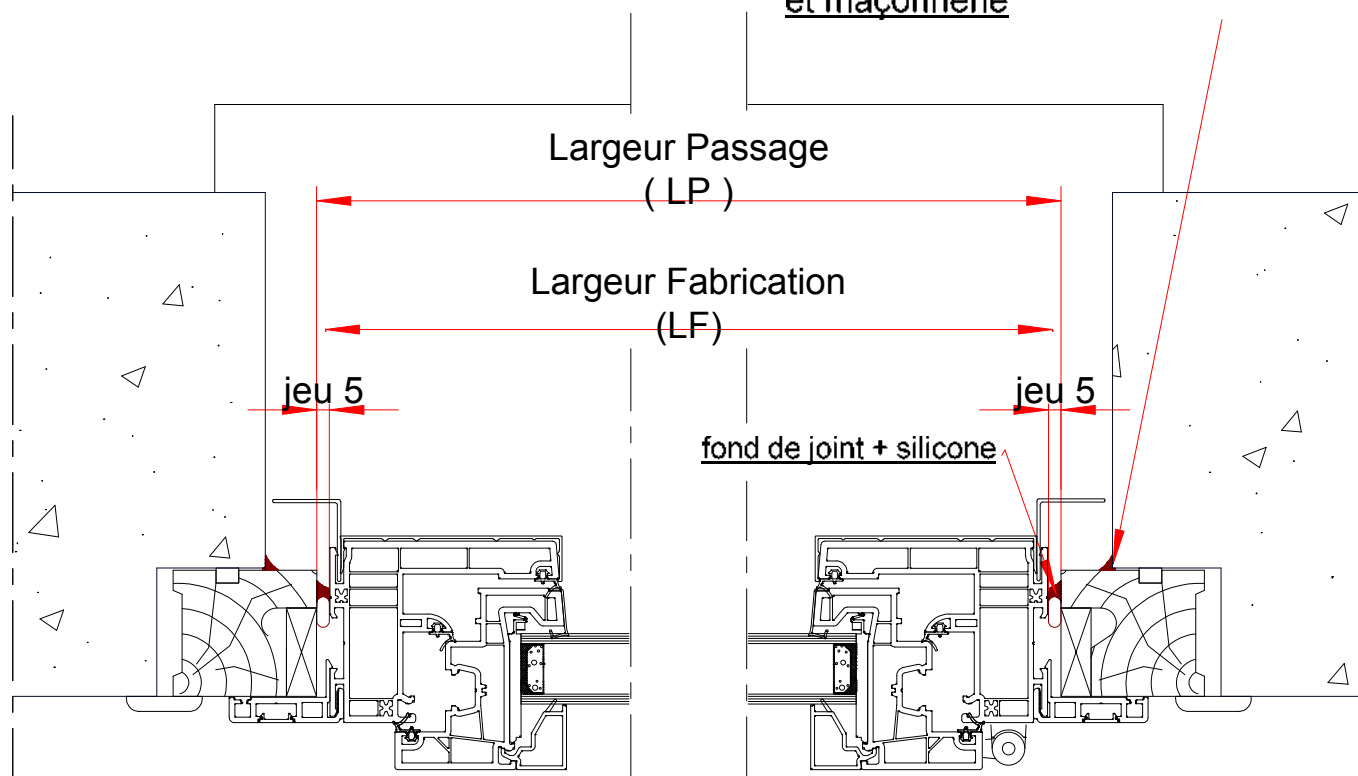
Hauteur Fabrication  
(HF)







joint entre ancienne menuiserie  
et maçonnerie









# BAIE PLAST



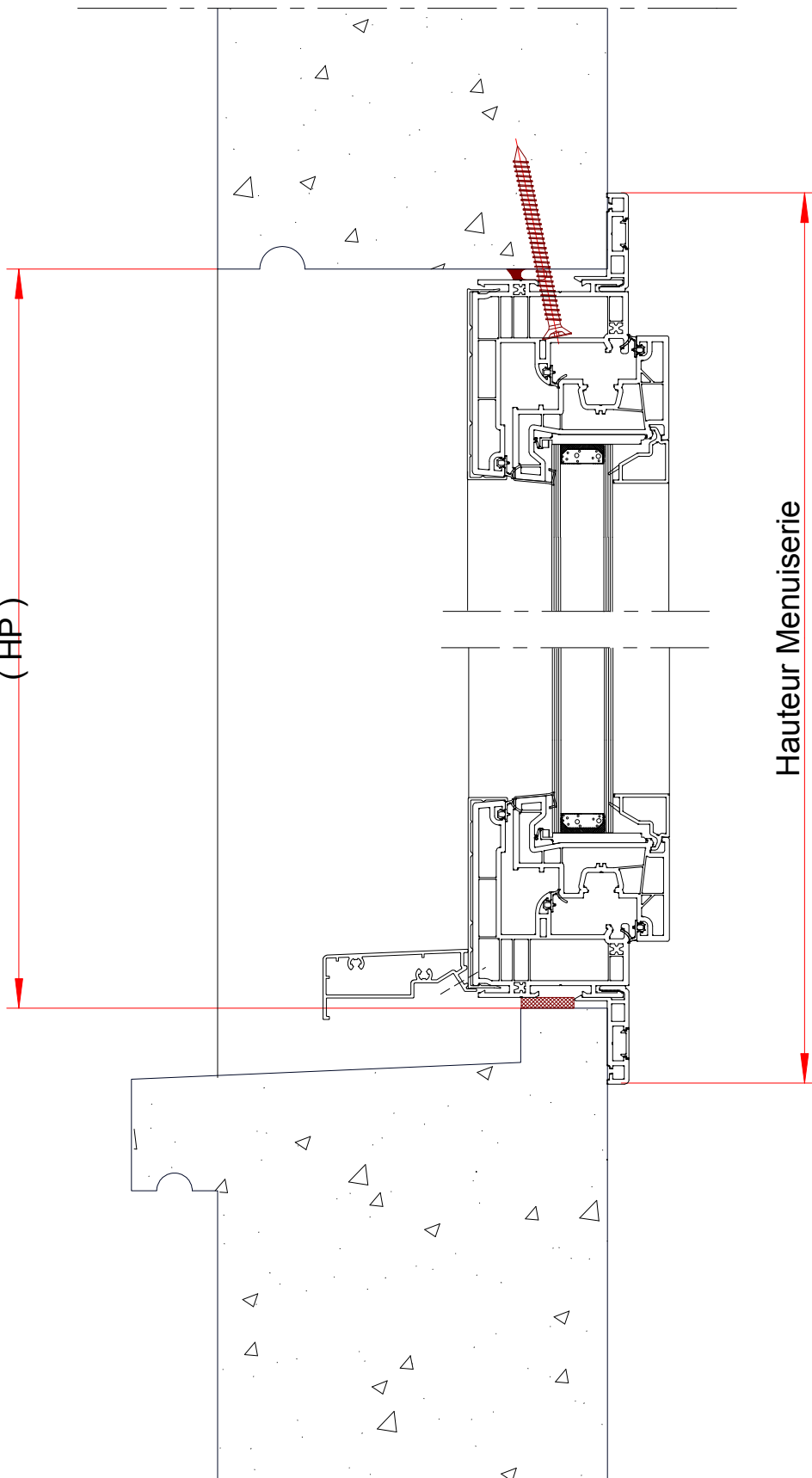
## B3

3.1 Fenêtre sans capotage  
3.3 Fenêtre avec capotage

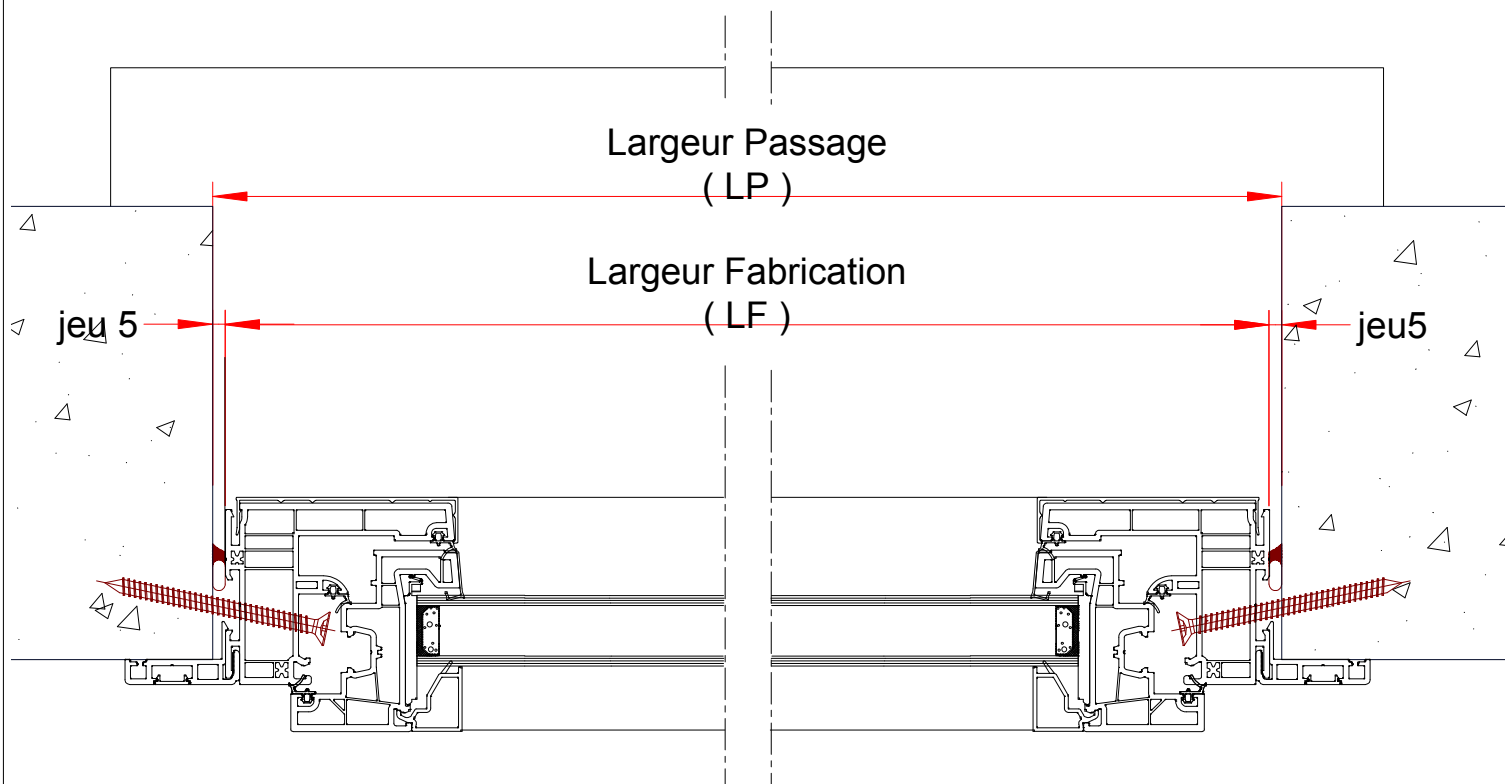
### Rénovation totale

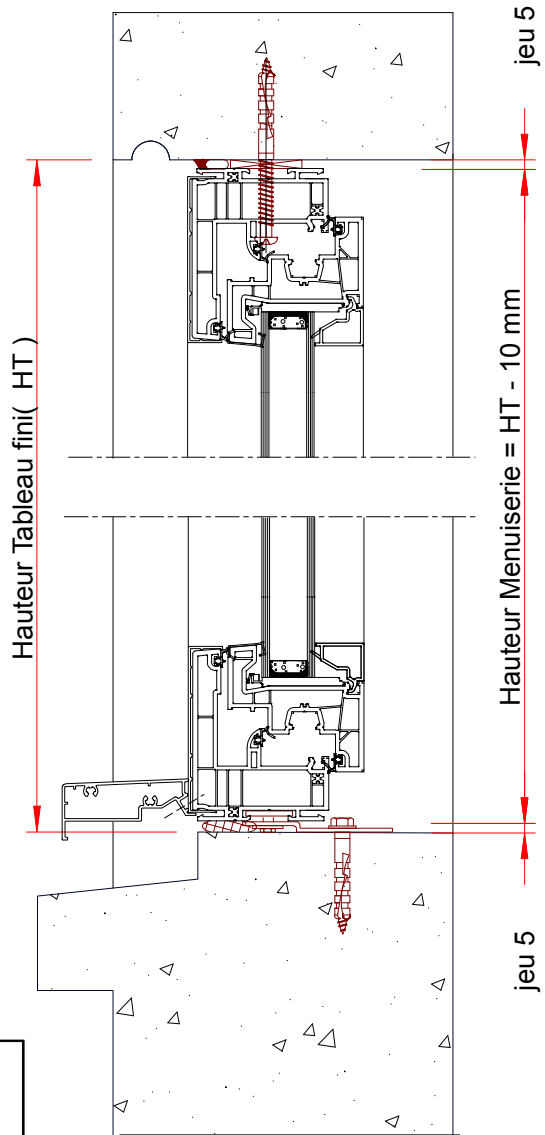
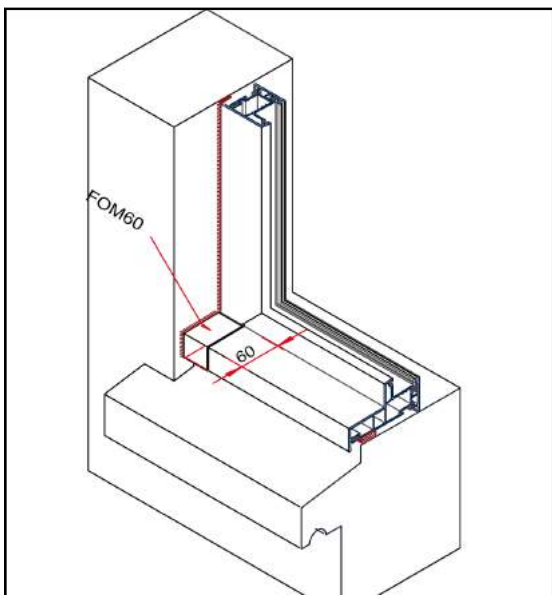


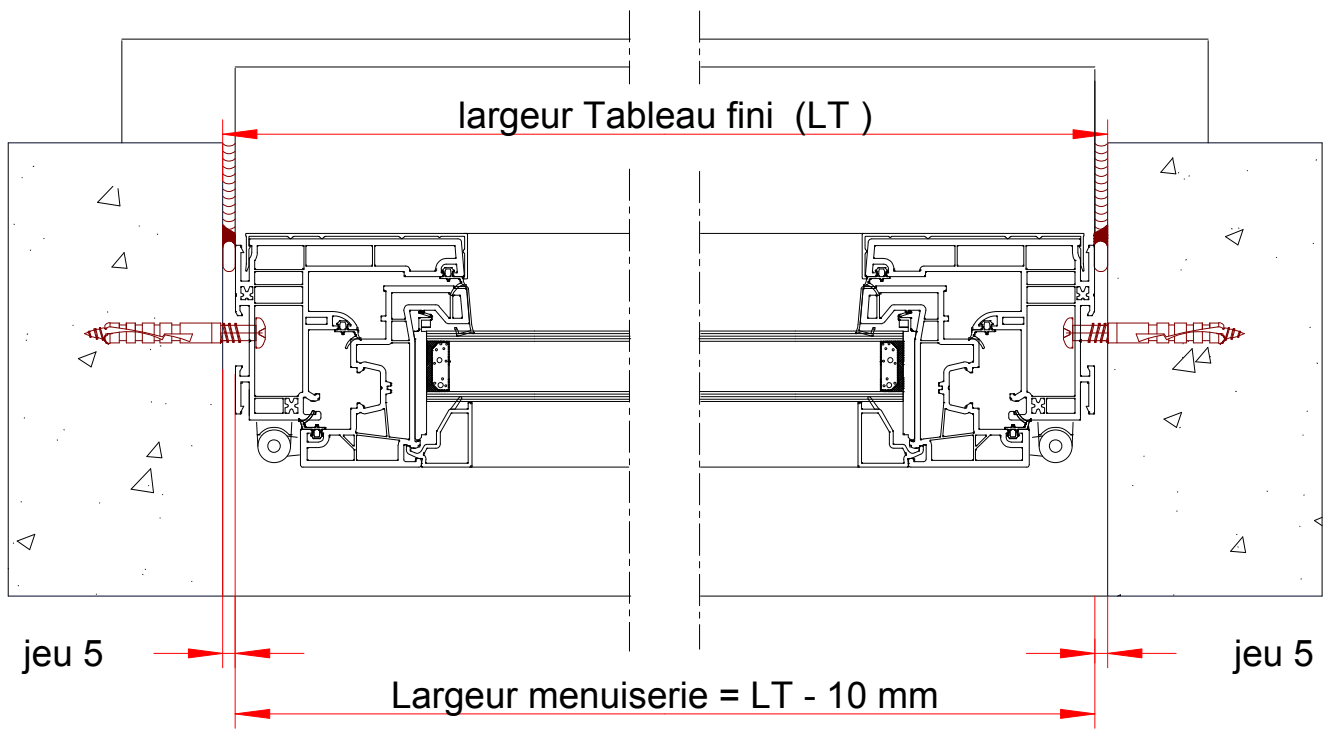
Hauteur Passage  
( HP )

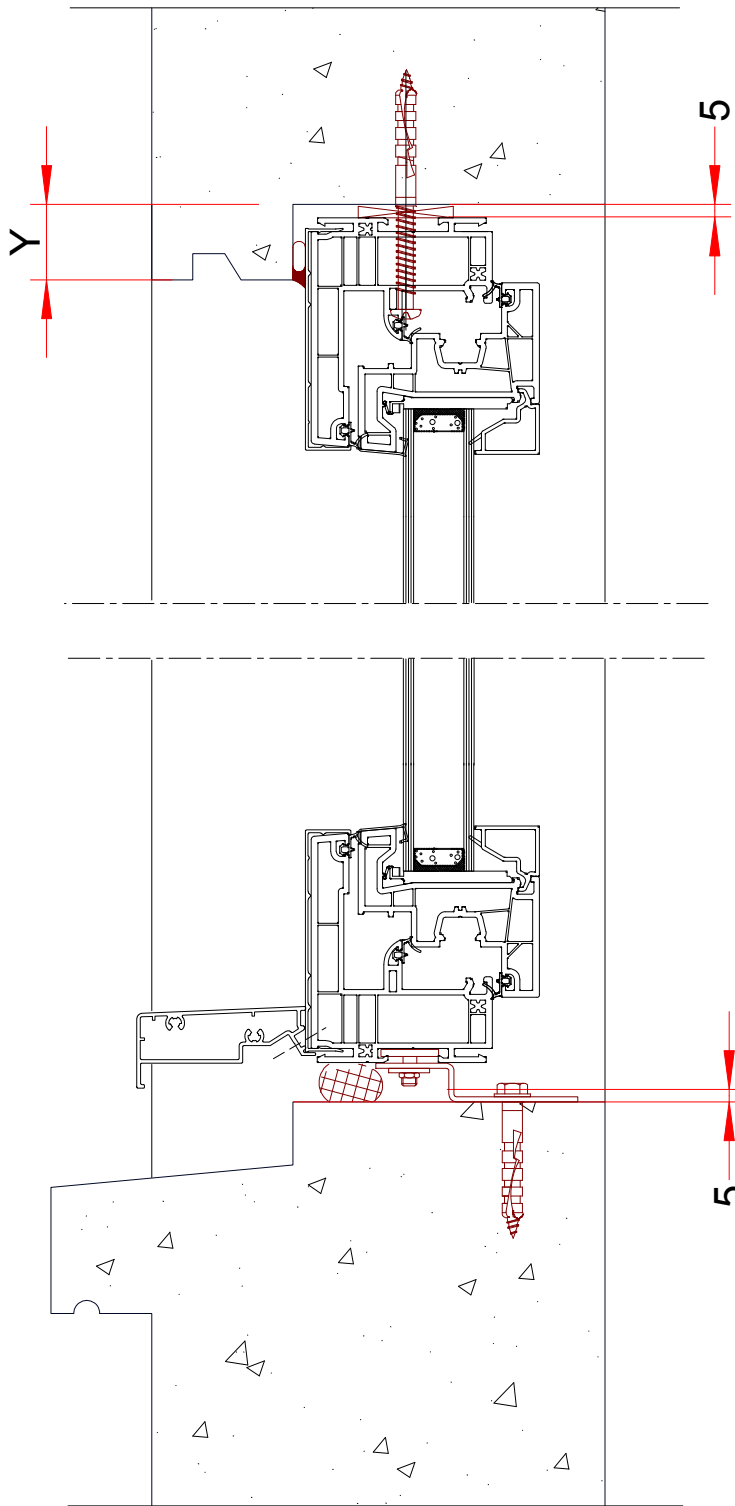


Hauteur Menuiserie

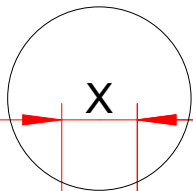




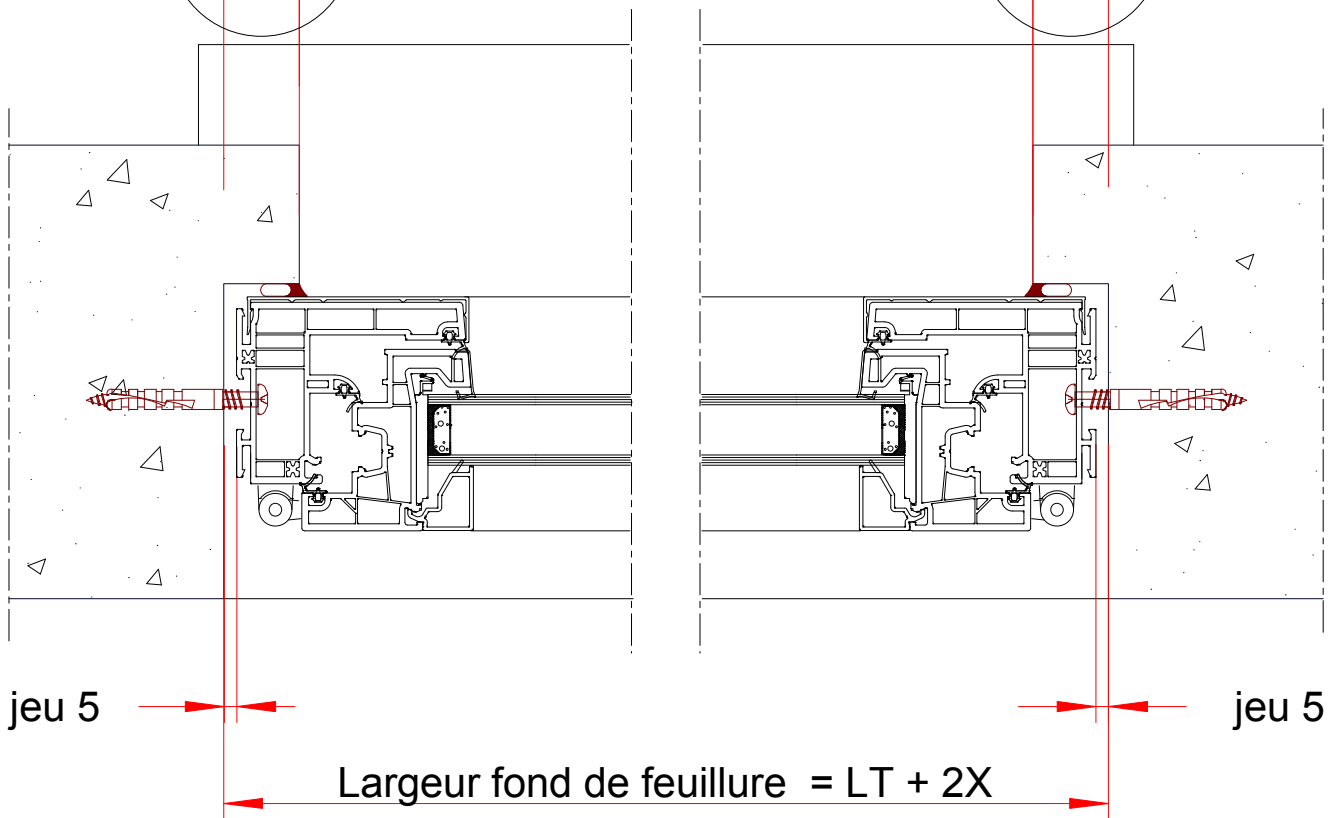
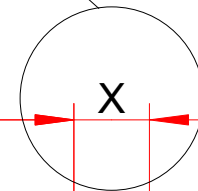




X à préciser

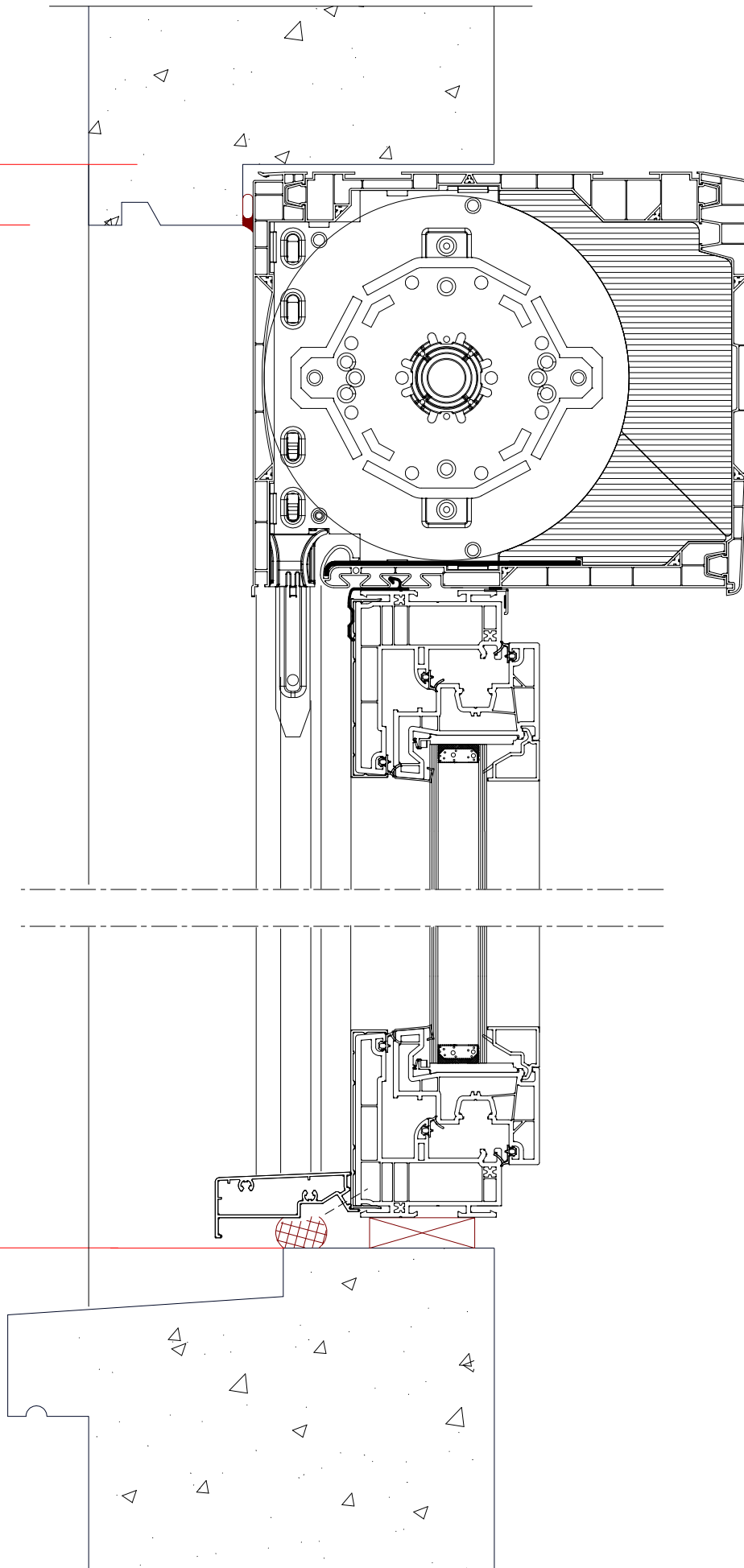


Largeur Tableau fini  
(LT)

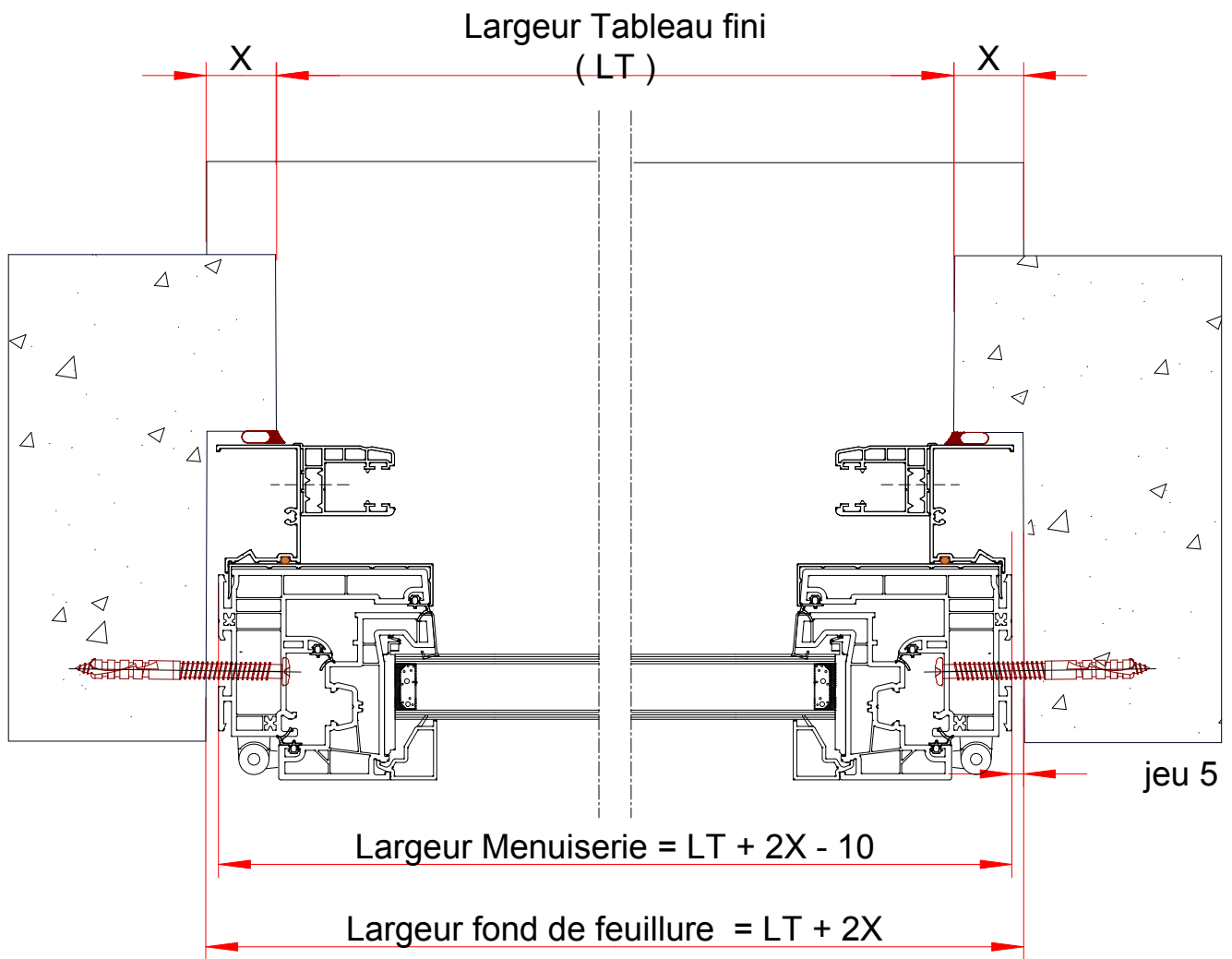


Hauteur Tableau fini ( HT )

Y











BAIE PLAST



Chapitre



Normes





# Document Technique d'Application

Référence Avis Technique n° **xxxxxxx**

*Fenêtre à la française,  
oscillo battante  
ou à soufflet en PVC*

*Side hung inward opening,  
tilt and turn, or bottom  
hung window made of PVC*

## Référence

Relevant de la norme

**NF EN 14351 1+A2**

**Titulaire :**

Société Profialis  
298 Grande Voie  
FR 25340 PAYS DE Clerval

Tél. : 03 81 99 18 18  
Fax : 03 81 97 84 97  
E mail : [contactfrance@profialis.com](mailto:contactfrance@profialis.com)  
Internet : [www.profialis.com](http://www.profialis.com)

**Groupe Spécialisé n°6**

Composants de baies, vitrages

Publié le



Commission chargée de formuler des Avis Techniques et Documents Techniques  
d'Application (arrêté du 21 mars 2012)

Secrétariat de la commission des Avis Techniques

Tél. : 01 64 68 82 82 Internet : [www.ccfat.fr](http://www.ccfat.fr)  
CSTB, 84 avenue Jean Jaures, Champs sur Marne, FR 77447 Marne la Vallée Cedex 2