

Document Technique d'Application

Référence Avis Technique **6/15-2281**

Fenêtre coulissante

Sliding window

Schiebefenster

Menuiserie PVC

iSlide#néo

Relevant de la norme

NF EN 14351-1+A1

Titulaire : Société Deceuninck
ZI - Impasse des Bleuets
FR-80700 Roye

Tél. : 03 22 87 66 66
Fax : 03 22 87 66 67
E-mail : deceuninck.sa@deceuninck.com
Internet : www.deceuninck.com

Commission chargée de formuler des Avis Techniques
(arrêté du 21 mars 2012)

Groupe Spécialisé n°6
Composants de baie, vitrages

Vu pour enregistrement le

CSTB
le futur en construction

Secrétariat de la commission des Avis Techniques
CSTB, 84 avenue Jean Jaurès, Champs sur Marne, FR-77447 Marne la Vallée Cedex 2
Tél. : 01 64 68 82 82 - Fax : 01 60 05 70 37 - Internet : www.cstb.fr

Le Groupe Spécialisé n° 6 « Composants de baie, vitrages » de la Commission chargée de formuler les Avis Techniques a examiné, le 10 décembre 2015, le système de fenêtres « iSlide#néo » présenté par la Société DECEUNINCK. Le présent document, auquel est annexé le dossier technique établi par le demandeur, transcrit l'avis formulé par le Groupe Spécialisé n°6 sur les dispositions de mise en œuvre proposées pour l'utilisation du procédé dans le domaine d'emploi visé et dans les conditions de la France européenne, des régions ultrapériphériques (RUP), des pays et territoires d'outre-mer (PTOM).

1. Définition succincte

1.1 Description succincte

Les fenêtres « iSlide#néo » sont des fenêtres et porte-fenêtres coulissantes à 2 vantaux sur 2 rails, dont les cadres dormants et ouvrants sont réalisés à partir de profilés extrudés en PVC :

- de coloris blanc, beige ou gris ($L^* > 82$),
- blanc, beige, gris ($L^* < 82$), marron ou caramel revêtus sur la face extérieure et/ou intérieure d'un film PVC coloré,
- blanc laqué avec la peinture Décoroc dans les teintes définies dans le dossier technique.

Les dimensions maximales sont définies :

- pour les fabrications non certifiées dans le Dossier Technique,
- pour les fabrications certifiées dans le Certificat de Qualification.

1.2 Mise sur le marché

Les produits relevant de la norme NF EN 14351-1+A1 sont soumis, pour leur mise sur le marché, aux dispositions de l'arrêté du 20 juillet 2007 portant application pour les fenêtres et portes pour le bâtiment des décrets n° 92-647 du 8 juillet 1992, n° 95-1051 du 20 septembre 1995 et n° 2003-947 du 3 octobre 2003, concernant l'aptitude à l'usage des produits de construction.

Les produits mis sur le marché portent le marquage CE accompagné des informations visées par l'annexe ZA de la norme NF EN 14351-1+A1.

1.3 Identification

1.3.1 Profilés PVC

Les profilés PVC blanc, beige et gris ($L^* > 82$) extrudés par la Société DECEUNINCK à ROYE (Fr-80) ou au siège du Groupe DECEUNINCK à GITS (Belgique), sont marqués à la fabrication selon les prescriptions de marquage précisées dans l'annexe 2 du règlement de la marque « NF-Profilés de fenêtre en PVC » (NF 126).

Les profilés en PVC extrudés avec les matières grise ($L^* < 82$), marron ou caramel sont marqués à la fabrication, d'un repère indiquant l'année de fabrication, le jour, l'équipe et le lieu d'extrusion ainsi que le sigle CSTB.

Les profilés en PVC blanc, beige, gris ($L^* > \text{ou} < 82$), marron ou caramel, munis de tresse en fibres de verre sont marqués à la fabrication, d'un repère indiquant l'année de fabrication, le jour, l'équipe et le lieu d'extrusion ainsi que le sigle CSTB.

Les profilés revêtus d'un film par la société DECEUNINCK à GITS (Belgique) sont marqués à la fabrication, outre le marquage relatif aux profilés blancs non revêtus (NF 126) ou aux profilés gris, marron ou caramel, d'un repère indiquant la machine, l'opérateur, le jour et l'heure ainsi que le sigle CSTB.

Les profilés laqués par la société DECEUNINCK sont marqués à la fabrication, outre le marquage relatif aux profilés blancs non revêtus (NF 126) ou aux profilés gris, marron ou caramel, d'un repère indiquant DECOROC suivi de la date de fabrication et du numéro de l'équipe.

1.3.2 Fenêtres

Les fabrications certifiées sont identifiées par le marquage de certification, les autres n'ont pas d'identification prévue.

2. AVIS

2.1 Domaine d'emploi accepté

Il est identique au domaine proposé pour des conditions de conception conformes au paragraphe 2.31 : menuiserie extérieure mise en œuvre en France Européenne, dans les régions ultrapériphériques (RUP), les pays et territoires d'outre-mer (PTOM) :

- en applique intérieure et isolation intérieure dans : des murs en maçonnerie ou en béton, uniquement en appui déporté,
- en rénovation sur dormant existant.

2.2 Appréciation sur le procédé

2.2.1 Satisfaction aux lois et règlements en vigueur et autres qualités d'aptitude à l'emploi

Stabilité

Les fenêtres « iSlide#néo » présentent une résistance mécanique permettant de satisfaire à la seule disposition spécifique aux fenêtres figurant dans les lois et règlements et relative à la résistance sous les charges dues au vent.

Prévention des accidents, maîtrise des accidents et maîtrise des risques lors de la mise en œuvre et de l'entretien

Le procédé ne dispose pas d'une Fiche de Données de Sécurité (FDS). L'objet de la FDS est d'informer l'utilisateur de ce procédé sur les dangers liés à son utilisation et sur les mesures préventives à adopter pour les éviter, notamment par le port d'équipements de protection individuelle (EPI).

Données environnementales et sanitaires

Il n'existe pas de FDES pour ce procédé. Il est rappelé que les FDES n'entrent pas dans le champ d'examen d'aptitude à l'emploi du procédé.

Sécurité

Les fenêtres iSlide#néo ne présentent pas de particularité par rapport aux fenêtres traditionnelles.

La sécurité aux chutes des personnes n'est pas évaluée dans le présent document. Il conviendra de l'évaluer au cas par cas.

Sécurité vis-à-vis du feu

Elle est à examiner selon la réglementation et le classement du bâtiment compte tenu du classement de réaction au feu des profilés (cf. Informations utiles complémentaires – e) Réaction au feu)

Isolation thermique

La faible conductivité du PVC et les alvéoles multiples confèrent à la menuiserie une isolation thermique intéressante évitant les phénomènes de condensation superficielle.

Étanchéité à l'air et à l'eau

Elles sont normalement assurées par les fenêtres iSlide#néo. Au regard des risques d'infiltration, la soudure des assemblages constitue une sécurité supplémentaire.

L'exécution des assemblages mécaniques prévus au Dossier Technique nécessite un soin particulier pour que leur étanchéité puisse être considérée comme équivalente à celle des assemblages soudés.

Perméabilité à l'air des bâtiments

En fonction du classement vis-à-vis de la perméabilité à l'air des fenêtres, établi selon la NF EN 12-207, le débit de fuite maximum sous une différence de pression de 4 Pa obtenu par extrapolation est :

- Classe A*2 : 3,16 m³/h.m²,
- Classe A*3 : 1,05 m³/h.m²,
- Classe A*4 : 0,35 m³/h.m².

Ces débits sont à mettre en regard de l'exigence de l'article 20 de l'arrêté du 24 mai 2006 et celles de l'article 17 de l'arrêté du 26 octobre 2010 (dès lors qu'il sera applicable) relatif aux caractéristiques thermiques des bâtiments nouveaux et parties nouvelles de bâtiment, ainsi que dans le cadre des constructions BBC.

Accessibilité aux handicapés

Le système, tel que décrit dans le dossier technique établi par le demandeur, ne dispose pas d'une solution de seuil permettant l'accès aux handicapés aux bâtiments relevant de l'arrêté du 30 novembre 2007.

Entrée d'air

Le système de menuiserie iSlide#néo permet la réalisation d'entailles conformes aux dispositions du Cahier du CSTB 3376 pour l'intégration d'entrée d'air (certifiées ou sous Avis technique).

De ce fait, le système de menuiserie iSlide#néo permet de satisfaire l'exigence de l'article 13 de l'arrêté du 3 mai 2007 relatif aux caractéristiques thermiques et à la performance énergétique des bâtiments existants.

Informations utiles complémentaires

a) Éléments de calcul thermique lié au produit

Le coefficient de transmission thermique U_w peut être calculé selon la formule suivante :

$$U_w = \frac{U_g A_g + U_f A_f + \Psi_g l_g}{A_g + A_f}$$

où :

- U_w est le coefficient de transmission surfacique de la fenêtre nue en $W/(m^2.K)$.
- U_g est le coefficient surfacique en partie centrale du vitrage en $W/(m^2.K)$. Sa valeur est déterminée selon les règles Th-U.
- U_f est le coefficient surfacique moyen de la menuiserie en $W/(m^2.K)$, calculé selon la formule suivante :

$$U_f = \frac{\sum U_{fi} A_{fi}}{A_f}$$

- U_{fi} étant le coefficient surfacique du montant ou traverse numéro « i »,
- A_{fi} étant son aire projetée correspondante. La largeur des montants en partie courante est supposée se prolonger sur toute la hauteur de la fenêtre.
- A_g est la plus petite des aires visibles du vitrage vues des deux côtés de la fenêtre, en m^2 . On ne tient pas compte des débordements des garnitures d'étanchéité.
- A_f est la plus grande surface projetée de la menuiserie prise sans recouvrement, incluant la surface de la pièce d'appui éventuelle, vue des deux côtés de la fenêtre, en m^2 .
- l_g est la plus grande somme des périmètres visibles du vitrage vus des deux côtés de la fenêtre, en m.
- Ψ_g est le coefficient linéique dû à l'effet thermique combiné de l'intercalaire du vitrage et du profilé, en $W/(m.K)$.

Des valeurs pour ces différents éléments sont données dans les tableaux en fin de première partie :

- U_{fi} : voir tableau 1.
- Ψ_g : voir tableaux 2a, 2abis, 2b, 2bbis, 2c, 2cbis, 2d et 2dbis.
- U_w : voir tableaux 3 et 3 bis. Valeurs données à titre d'exemple pour des U_g de 1,1 W/m^2K .

Le coefficient de transmission thermique moyen U_{jn} peut être calculé selon la formule suivante :

$$U_{jn} = \frac{U_w + U_{wf}}{2} \quad (1)$$

où :

- U_w est le coefficient de transmission surfacique de fenêtre nue en $W/(m^2.K)$.
- U_{wf} est le coefficient de transmission surfacique de fenêtre avec fermeture en $W/(m^2.K)$, calculé selon la formule suivante :

$$U_{wf} = \frac{1}{(1/U_w + \Delta R)} \quad (2)$$

où :

- ΔR étant la résistance thermique additionnelle, en m^2K/W , apportée par l'ensemble fermeture-lame d'air ventilée. Les valeurs de ΔR pris en compte sont : 0,15 et 0,19 m^2K/W .

Les formules (1) et (2) permettent de déterminer les valeurs de référence U_{jn} et U_{wf} en fonction de U_w . Elles sont indiquées dans le tableau ci dessous.

U_w	U_{wf} (W/m^2K)		U_{jn} (W/m^2K)	
	0,15	0,19	0,15	0,19
0,8	0,7	0,7	0,8	0,7
0,9	0,8	0,8	0,8	0,8
1,0	0,9	0,8	0,9	0,9
1,1	0,9	0,9	1,0	1,0
1,2	1,0	1,0	1,1	1,1
1,3	1,1	1,0	1,2	1,2

	U_{wf} (W/m^2K)	U_{jn} (W/m^2K)		U_{wf} (W/m^2K)
U_w	0,15	0,19	U_w	0,15
1,4	1,2	1,1	1,3	1,3
1,5	1,2	1,2	1,4	1,3
1,6	1,3	1,2	1,4	1,4
1,8	1,4	1,3	1,6	1,6
2,0	1,5	1,4	1,8	1,7
2,3	1,7	1,6	2,0	2,0
2,6	1,9	1,7	2,2	2,2

b) Éléments de calcul thermique de l'ouvrage

Les valeurs U_w à prendre en compte dans le calcul du U_{bat} doivent tenir compte de la mise en œuvre du produit.

Pour le calcul du coefficient U_{bat} , il y aura lieu de prendre en compte les déperditions thermiques au droit des liaisons entre le dormant et le gros œuvre. Ces déperditions sont représentées en particulier par le coefficient Ψ .

Ψ est le coefficient de transmission linéique dû à l'effet thermique combiné du gros œuvre et de la menuiserie, en $W/(m.K)$.

La valeur du coefficient Ψ est dépendante du mode de mise en œuvre de la menuiserie. Selon les règles ThU 5/5 de 2005 « Ponts thermiques », la valeur Ψ peut varier de 0 à 0,35 $W/m.K$, pour une construction neuve ou pour une pose en rénovation avec dépose totale.

Pour une pose en rénovation avec conservation du dormant existant, il y aura lieu de déterminer la valeur Ψ .

c) Facteurs solaires

c1) Facteur solaire de la fenêtre

Le facteur solaire S_w ou S_{ws} de la fenêtre est déterminé selon la norme XP P50-777, selon la formule suivante :

$$S_w = S_{w1} + S_{w2} + S_{w3} \quad (\text{sans protection mobile})$$

ou

$$S_{ws} = S_{ws1} + S_{ws2} + S_{ws3} \quad (\text{avec protection mobile déployée})$$

où :

- S_{w1} , S_{ws1} est la composante de transmission solaire directe

$$S_{w1} = \frac{A_g}{A_p + A_f + A_g} S_{g1}$$

$$S_{ws1} = \frac{A_g}{A_p + A_f + A_g} S_{gs1}$$

- S_{w2} , S_{ws2} est la composante de réémission thermique vers l'intérieur

$$S_{w2} = \frac{A_p S_p + A_f S_f + A_g S_{g2}}{A_p + A_f + A_g}$$

$$S_{ws2} = \frac{A_p S_{ps} + A_f S_{fs} + A_g S_{gs2}}{A_p + A_f + A_g}$$

- S_{w3} , S_{ws3} est le facteur de ventilation

$$S_{w3} = 0$$

$$S_{ws3} = \frac{A_g}{A_p + A_f + A_g} S_{gs3}$$

où :

- A_g est la surface de vitrage la plus petite vue des deux côtés, intérieur et extérieur (m^2)
- A_p est la surface de paroi opaque la plus petite vue des deux côtés, intérieur et extérieur (m^2)
- A_f est la surface de la menuiserie la plus grande vue des deux côtés, intérieur et extérieur (m^2)
- S_{g1} est le facteur de transmission directe solaire du vitrage sans protection mobile (désigné par τ_e dans les normes NF EN 13363-2 ou NF EN 410)
- S_{gs1} est le facteur de transmission directe solaire du vitrage avec protection mobile (désigné par τ_e dans les normes NF EN 13363-2 ou NF EN 410)
- S_{g2} est le facteur de réémission thermique vers l'intérieur (désigné par q_i dans les normes NF EN 13363-2 ou NF EN 410)

- S_{gs2} est le facteur de réémission thermique vers l'intérieur (désigné par $g_{th}+g_c$ dans la norme NF EN 13363-2)
- S_{gs3} est le facteur de ventilation (désigné par g_v dans la norme NF EN 13363-2) - Dans le cas d'une protection mobile extérieure, $S_{gs3}=0$
- S_f est le facteur de transmission solaire cadre, avec

$$S_f = \frac{\alpha_f U_f}{h_e}$$

où :

- α_f facteur d'absorption solaire du cadre (voir tableau à la suite)
- U_f coefficient de transmission thermique surfacique moyen du cadre, selon NF EN ISO 10077-2 ($W/m^2.K$)
- h_e coefficient d'échanges superficiels, pris égal à $25 W/(m^2.K)$
- S_{fs} est le facteur de transmission solaire cadre avec protection mobile extérieure (voir §11.2.5 de la norme XP P50-777)
- S_p est le facteur de transmission solaire de la paroi opaque, avec

$$S_p = \frac{\alpha_p U_p}{h_e}$$

où :

- α_p facteur d'absorption solaire de la paroi opaque (voir tableau à la suite)
- U_p coefficient de transmission thermique de la paroi opaque, selon NF EN ISO 6946 ($W/m^2.K$)
- h_e coefficient d'échanges superficiels, pris égal à $25 W/(m^2.K)$
- S_{ps} est le facteur de transmission solaire de la paroi opaque avec protection mobile extérieure (voir §11.2.6 de la norme XP P50-777)

Le facteur d'absorption solaire α_f ou α_p est donné par le tableau ci-dessous :

Couleur		Valeur de α_f α_p (*)
Claire	Blanc, jaune, orange, rouge clair	0,4
Moyenne	Rouge sombre, vert clair, bleu clair	0,6
Sombre	Brun, vert sombre, bleu vif	0,8
Noire	Noir, brun sombre, bleu sombre	1

(*) valeur forfaitaire ou valeur mesurée avec un minimum de 0,4

Pour une fenêtre sans protection mobile ou avec protection mobile en position relevée et sans paroi opaque, et si on considère σ le rapport de la surface de vitrage à la surface totale de la fenêtre, avec :

$$\sigma = \frac{A_g}{A_f + A_g}, \text{ on obtient alors :}$$

$$S_{w1} = \sigma.S_{g1}$$

$$S_{w2} = \sigma.S_{g2} + (1 - \sigma).S_f$$

donc :

$$S_w = \sigma.S_g + (1 - \sigma).S_f$$

Pour les fenêtres de dimensions courantes, les facteurs solaires de la fenêtre sont donnés dans les tableaux :

- 4a pour S_{w1}^c (condition de consommation) et S_{w1}^e (conditions d'été ou de confort),
- 4b pour S_{w2}^c (condition de consommation) et S_{w1}^e (conditions d'été ou de confort),
- 4c pour S_{ws}^c et S_{ws}^e pour la fenêtre avec protection mobile opaque déployée.

c2) Facteur de transmission lumineuse global de la fenêtre

Le facteur de transmission lumineuse global TL_w ou TL_{ws} de la fenêtre est déterminé selon la norme XP P50-777, selon la formule suivante :

$$TL_w = \frac{A_g}{A_p + A_f + A_g} . TL_g \text{ (sans protection mobile)}$$

ou

$$TL_{ws} = \frac{A_g}{A_p + A_f + A_g} . TL_{gs} \text{ (avec protection mobile déployée)}$$

où :

- A_g est la surface de vitrage la plus petite vue des deux côtés, intérieur et extérieur (m^2),

- A_p est la surface de paroi opaque la plus petite vue des deux côtés, intérieur et extérieur (m^2),
- A_f est la surface de la menuiserie la plus grande vue des deux côtés, intérieur et extérieur (m^2),
- TL_g est le facteur de transmission lumineuse du vitrage (désigné τ_v par dans la norme NF EN 410),
- TL_{gs} est le facteur de transmission lumineuse du vitrage associé à une protection mobile (déterminé dans la norme NF EN 13363-2) - Dans le cas d'une protection mobile extérieure opaque, $TL_{gs}=0$.

Si la fenêtre n'a pas de paroi opaque, et si on considère σ le rapport de la surface de vitrage à la surface totale de la fenêtre, avec :

$$\sigma = \frac{A_g}{A_f + A_g} \text{ on obtient alors :}$$

$$TL_w = \sigma.TL_g$$

Pour les menuiseries de dimensions courantes, les facteurs de transmission lumineuse TL_w de la fenêtre et TL_{ws} de la fenêtre avec protection mobile opaque déployée sont donnés dans le tableau 4d.

d) Détermination du facteur de transmission solaire et lumineuse de la fenêtre incorporée dans la baie

d1) Facteur solaire ramené à la baie

Selon les règles Th-S 2012, le facteur solaire global ramené à la baie avec prise en compte de l'intégration à l'ouvrage de la fenêtre sans protection mobile ou avec protection mobile en position relevée en place est noté :

Pour les conditions de consommation :

$$Sw_{sp-C,b} \text{ avec : } Sw_{sp-C,b} = Sw1_{sp-C,b} + Sw2_{sp-C,b}$$

Pour les conditions d'été ou de confort :

$$Sw_{sp-E,b} \text{ avec : } Sw_{sp-E,b} = Sw1_{sp-E,b} + Sw2_{sp-E,b}$$

Les facteurs solaires $Sw1_{sp-C,b}$, $Sw1_{sp-E,b}$, $Sw2_{sp-C,b}$ et $Sw2_{sp-E,b}$ sont exprimés en fonction de l'orientation de la baie et du coefficient K_s , avec :

$$K_s = \frac{LH}{d_{pext} \cdot (L + H)}$$

où :

- L et H sont les dimensions de la baie (m),
- d_{pext} est la distance entre le plan extérieur du vitrage et le nu extérieur du gros œuvre avec son revêtement(m).

d2) Facteur de transmission lumineuse global ramené à la baie

Selon les règles Th-L 2012, le facteur de transmission lumineuse ramené à la baie avec prise en compte de l'intégration à l'ouvrage de la fenêtre sans protection rapportée en place est noté $Tli_{sp,b}$.

Les facteurs de transmission lumineuse $Tli_{sp,b}$ sont exprimés en fonction de l'orientation de la baie, de la mise en œuvre de la fenêtre et du coefficient de forme K , avec :

$$K = \frac{LH}{e \cdot (L + H)}$$

où :

- L et H sont les dimensions de la baie (m),
- e est l'épaisseur total du gros œuvre y compris ses revêtements (m).

e) Réaction au feu

Les profilés PVC extrudés avec les compositions vinyliques blanches DECOM 1012/003 et DECOM 1330/003, se classent M2 à l'essai par rayonnement (Procès verbal n° RA10-0179).

Les profilés PVC extrudés avec la composition vinylique blanche DECOM 1012/003 et DECOM 1330/003 revêtus sur une face d'un film PVC coloré, se classent M3 à l'essai par rayonnement (Procès verbal n° RA10-0185).

Les profilés PVC extrudés avec la composition vinylique blanche DECOM 1012/003, marron DECOM 1100/000, DECOM 1150/000 (008) et caramel DECOM 1100/000, DECOM 1150/000 (061), revêtus sur leur face extérieure et intérieure d'un film PVC coloré, se classent M3 à l'essai par rayonnement (Procès verbal n° RA10-0186).

Les profilés PVC extrudés avec la composition vinylique DECOM 1012/003 et DECOM 1330/003, laqués avec la peinture Décoroc, se classent M2 à l'essai par rayonnement (Procès verbal n° RA10-0184).

Les profilés PVC extrudés avec la composition vinylique blanche avec tresses en fibres de verre se classent M2 à l'essai par rayonnement (PV N°CM-12-B038) ; laqués avec la peinture Décoroc

se classent M2 (PV N°CM-12-B039) ; revêtus sur leur face extérieure et intérieure d'un film PVC coloré se classent M3 (PV N°CM-12-B040).

Pour les produits classés M3 ou M4, il est important de s'assurer de leur conformité vis-à-vis de la réglementation de sécurité incendie.

La valeur de conductivité thermique du PVC expansé utilisée pour les différents calculs thermiques du dossier est celle définie suite aux essais menés en 2012 et suivant le rapport CSTB CPM12/260-39032.

2.22 Durabilité - entretien

Matière

La composition vinylique employée et la qualité de la fabrication des profilés, régulièrement autocontrôlée, sont de nature à permettre la réalisation, de fenêtres durables.

Film

Les films PVC RENOLIT EXOFOL MX - RENOLIT EXOFOL FX, fabriqués par la société Renolit AG, sont utilisés depuis de nombreuses années en utilisation extérieure, notamment pour les profilés de fenêtres. Le film PVC LG Hausys Exterior Foil, fabriqué par la société LG Hausys Europe GmbH, a été récemment introduit en France.

L'examen de profilés filmés avec les produits EXOFOL MX de RENOLIT et RENOLIT EXOFOL FX ayant subi un vieillissement naturel à Bandol (FR-83) ou à Sanary (FR-83) ainsi que l'expérience favorable d'utilisation en fenêtre en Europe et notamment en France doivent permettre de compter sur une conservation satisfaisante de l'aspect de l'ordre d'une dizaine d'années pour les couleurs définies dans le Dossier de Travail.

Le décollement de film EXOFOL MX de RENOLIT sur le profilé, qui n'a pas été observé lors de l'enquête ni au cours des essais, ne semble pas à craindre.

La qualité de soudures des profilés filmés avec les produits EXOFOL MX de RENOLIT entre eux n'est pas altérée par la présence du film. Il n'a pas été relevé de problème de compatibilité entre les matériaux adjacents utilisés lors de la fabrication ou de la mise en œuvre des fenêtres (profilés d'étanchéité ou mastic) au contact du film.

Les valeurs de résistance au choc de corps dur ne sont pas remises en cause par la présence du film.

Laquage

La qualité de la peinture DECOROC et les conditions d'application sont de nature, compte tenu des justifications produites, à maintenir l'aspect avec les mêmes sujétions d'entretien et de remise en peinture que les menuiseries traditionnelles laquées. Les fenêtres ZENDOW#NEO DECOROC doivent, à cet effet, être nettoyées selon les dispositions prévues dans le Dossier Technique au moins une fois par an.

La résistance aux chocs de corps dur des profilés PVC laqués DECOROC à -10 °C reste supérieure ou égale à 10 J.

Fenêtre

Les fenêtres iSlide#néo sont en mesure de résister aux sollicitations résultant de l'usage et les éléments susceptibles d'usure (quincaileries, profilés complémentaires d'étanchéité) sont aisément remplaçables.

Les essais de fatigue réalisés sur les profilés d'ouvrant avec tresses en fibres de verre n'ont pas montré de faiblesse sous fatigue.

2.23 Fabrication - contrôle

Profilés PVC

Les dispositions prises par le fabricant dans le cadre de la marque « NF-Profilés de fenêtres en PVC (NF 126) » sont propres à assurer la constance de qualité des profilés.

L'autocontrôle de fabrication et le marquage des profilés extrudés avec la matière grise (L* < 82), marron ou caramel font l'objet d'un suivi par le CSTB.

Profilés PVC renforcés par des fibres de verre

L'autocontrôle de fabrication et le marquage des profilés extrudés avec des tresses en fibres de verre font l'objet d'un suivi par le CSTB.

Profilés filmés

Les profilés sont filmés à GITS (BE) par la Société DECEUNINCK. L'autocontrôle de fabrication et le marquage des profilés filmés font l'objet d'un suivi par le CSTB.

Profilés laqués

Les profilés sont laqués par la Société DECEUNINCK. L'autocontrôle de fabrication et le marquage des profilés laqués font l'objet d'un suivi par le CSTB.

Fenêtres

La fabrication des fenêtres est réalisée par des entreprises assistées techniquement par la société DECEUNINCK S.A.

Chaque unité de fabrication peut bénéficier d'un Certificat de qualification constatant la conformité du produit à la description qui en est faite dans le dossier Technique précise les caractéristiques A*E*V* des fenêtres fabriquées.

Les fenêtres certifiées portent sur la traverse haute du dormant : les marques, les références de marquage ainsi que les classements attribués selon les modèles ci-dessous :



ou dans le cas des produits certifiés ACOTHERM



x et y selon tableaux ACOTHERM

Pour les fenêtres destinées à être mises sur le marché, les contrôles de production usine (CPU) doivent être exécutés conformément au paragraphe 7.3 de la NF EN 14351-1+A1. Les fenêtres certifiées par le CSTB satisfont aux exigences liées à ces contrôles.

2.24 Mise en œuvre

Ce procédé peut s'utiliser sans difficulté particulière dans un gros-œuvre de précision normale.

2.3 Cahier des Prescriptions Techniques

2.31 Conditions de conception

Les fenêtres doivent être conçues compte tenu des performances prévues dans le document FD DTU 36.5 P3 « Mise en œuvre des fenêtres et portes extérieures Partie 3 : Mémento de choix en fonction de l'exposition ».

Pour les fenêtres certifiées « NF-Certifié CSTB Certified Menuiseries et Blocs Baies PVC (NF 220) » avec un classement d'étanchéité à l'eau méthode A, cette limitation est sans objet.

De façon générale, la flèche de l'élément le plus sollicité sous la pression de déformation P₁, telle qu'elle est définie dans ce document, doit rester inférieure au 1/150^e de sa portée, sans pour autant dépasser 15 mm sous 800 Pa.

Le respect des exigences du DTU 36-5 partie 3, notamment vis à vis de la résistance au vent, peut conduire à une définition spécifique des fenêtres, de leur fixation et une limitation des dimensions.

Dans le cas d'un laquage DECOROC de coloris brun noir, en exposition sud et/ou ouest, une étude spécifique doit être réalisée selon la configuration des menuiseries et leur situation.

Les vitrages isolants seront titulaires d'un Certificat de Qualification.

Dans le cas de vitrages d'épaisseur de verre supérieure ou égale à 10 mm (12 mm dans le cas d'un triple vitrage), le fabricant doit s'assurer, par voie expérimentale, que la conception globale de la menuiserie (ferrage, profilés, renforts) permet de satisfaire aux critères mécaniques spécifiques prévus par la norme NF P 20-302, dans la limite des charges maximum prévue par la quincailleterie.

Dans le cas de l'utilisation d'un vantail de plus de 40kg, le dormant réf. 3450 associé à une pièce d'appui ne peut pas être utilisé.

Le système ne permet pas la mise en place de profilés intermédiaires ouvrant et donc la possibilité de soubassement pour une porte fenêtre.

2.32 Conditions de fabrication

Profils PVC

Les références des compositions vinyliques avec leurs caractéristiques d'identification ou leurs codes homologations CSTB associés sont indiqués dans le tableau 5.

Les profilés clairs extrudés des compositions vinyliques bénéficiant d'un code homologation CSTB font l'objet de la marque de Qualité « NF-Profilés de fenêtres en PVC (NF126) ».

Les accessoires PVC réf. 5485 et 3434 sont extrudés avec une composition vinylique D1340/003 et font l'objet des mêmes contrôles que ceux de la Marque de qualité « NF-Profilés de fenêtres en PVC (NF 126) ».

Les profilés utilisés dans les régions ultrapériphériques, pays et territoires d'outre-mer doivent être fabriqués avec la matière DECOM 1340/003 (code CSTB 280)

L'autocontrôle de fabrication des profilés extrudés avec la matière grise, marron ou caramel doit faire l'objet d'un suivi par le CSTB.

Profilés PVC renforcés par des fibres de verre

Les profilés d'ouvrant (réf. 5460, 5461 et 5462) de coloris blanc, sont systématiquement munis de tresse en fibres de verre.

Les références des compositions vinyliques avec leurs caractéristiques d'identification ou leurs codes homologations CSTB associés sont indiquées dans le tableau 5.

La référence du fournisseur de fibres de verre ainsi que leur composition sont transmis au CSTB.

La qualité de production des profilés PVC munis de fibres de verre fait l'objet d'un suivi par le CSTB

Renfort thermique dormants

Le profilé de renfort thermique de dormants (réf. 5207) est réalisé en PVC recyclé, avec âme en PVC expansé et munis de joncs en acier enrobés.

La référence du fournisseur de jonc en acier enrobé ainsi que leur composition sont transmis au CSTB.

La qualité de production des profilés de renforts thermiques fait l'objet d'un suivi CSTB.

Films PVC RENOLIT EXOFOL MX et RENOLIT EXOFOL FX

Ils présentent les caractéristiques suivantes :

- épaisseur : 200 µm ± 15 µm,
- allongement à la rupture ≥ à 100 %,
- résistance en traction : ≥ à 20 N/mm²,

et présenter une spectrographie infrarouge conforme à celle déposée au dossier.

Films PVC LG Hausys Exterior Foil

Le film LG Hausys Exterior Foil est un film PVC plastifié de 150 µm d'épaisseur, revêtu d'une couche acrylique (PMMA) de 50 µm d'épaisseur.

Profilés filmés

De façon générale, la fabrication des profilés doit faire l'objet d'un contrôle permanent défini dans le Dossier Technique et dont les résultats sont consignés sur un registre.

La régularité, l'efficacité et les conclusions de ces autocontrôles seront vérifiées par le CSTB, et il en sera rendu compte au Groupe Spécialisé.

Laquage des profilés PVC

Les composants (base et durcisseur) de la peinture ainsi que le film sec, doivent présenter des courbes de spectrographie IR conformes à celle déposées au dossier.

L'épaisseur de la couche doit être supérieure ou égale à 20 µm. Le laquage des profilés doit faire l'objet d'un contrôle permanent dont les résultats sont consignés sur un registre.

Ces contrôles comportent au minimum les vérifications ci-après :

- épaisseur de la couche,
- degré de brillance,
- adhérence par test de quadrillage,
- polymérisation par le test MEC (Méthylène Chloride).

Les coloris sont définis par les caractéristiques L*, a*, b* ci-après :

Couleur	Code couleurs	L*	a*	b*
Blanc	6001	90,20	- 0,60	- 0,20
Blanc	6003	94,49	-0,91	4,59
Blanc perle	6018	87,0	0,45	10,20
Blanc Crème	6096	92,20	-0,24	6,85
Jaune	6028	72,50	12,50	67,00
Beige	6078	84,70	2,00	17,50
Beige rosé	6912	79,74	2,03	5,29
Rouge vif	6075	41,96	42,50	23,50
Bordeaux	6076	29,70	17,20	4,80
Rouge	6027	34,10	28,60	14,20
Bleu gentiane	6903	36,90	- 5,4	- 26,9
Bleu océan	6077	32,50	3,00	- 29,00
Bleu	6040	30,10	- 0,80	- 16,50
Bleu ciel	6071	45,50	- 5,20	- 21,80
Bleu marine	6079	27,40	- 1,80	- 9,10
Bleu turquoise	6073	31,40	- 12,20	- 9,00
Brun mahomle	6010	32,0	8,80	6,80
Vert pomme	6074	39,80	- 19,50	+ 16,30
Vert mousse	6006	30,20	- 4,50	3,00
Gris foncé	6072	33,30	- 1,5	- 2,80
Gris clair	6070	61,80	- 1,2	0,30
Gris ciment	6904	55,20	- 3,5	5,8
Gris béton	6910	54,78	-1,16	4,39
Gris aluminium	6911	66,65	-0,04	2,43
Bleu deauville	6915	52,49	-8,39	-4,53

Couleur	Code couleurs	L*	a*	b*
Artichaud	6914	60,74	3,00	18,18
Balmoral	6909	60,34	1,05	9,36
Brun noir	6008	26,70	0,8	0,30
Bleu gris	6902	30,5	- 2	- 5
Gris granit	6906	33,8	- 2,7	- 1,5
Gris bleu	6901	46,9	- 3,1	- 3,9
Gris nuit	6067	47,46	0,34	4,47
Gris quartz	6068	36,69	-0,03	1,72
Aluminium blanc	6908	82,5	- 0,8	- 0,8

Conditions de mesure : Illuminant D65 (d/10°)
Tolérances : L* ± 1,5
a* ± 1
b* ± 1,2

Profilés d'étanchéité

La matière des parties actives des profilés d'étanchéité (réf. 5498 et 5499) est une bimatière en EPDM.

Profilés aluminium

Les traitements de surface des profilés aluminium doivent répondre aux spécifications de la norme NF P 24351/A1 et bénéficier du label Qualanod ou Qualicoat.

Fenêtres

Les fenêtres doivent être fabriquées conformément au document « Conditions Générales de fabrication des fenêtres en PVC faisant l'objet d'un Avis Technique ».

La fabrication des fenêtres doit faire l'objet d'un contrôle à chaque stade de l'exécution.

Les contrôles sur les menuiseries bénéficiant du Certificat de Qualification NF « fenêtres et blocs-baies PVC et aluminium RPT » associée à la marque CERTIFIÉ CSTB CERTIFIED (NF 220) doivent être exécutés selon les modalités et fréquences retenues dans le règlement.

Pour les fabrications n'en bénéficiant pas, il appartient au maître d'ouvrage ou à son délégué, de vérifier le respect des prescriptions techniques ci-dessus, et en particulier le classement A*E*V* des menuiseries.

Les profilés d'ouvrants (réf. 5460, 5461 et 5462) dans lesquels il y a présence de tresses en fibres de verre sont uniquement assemblés mécaniquement.

Du fait de la présence de tresses en fibres de verre dans les profilés d'ouvrants, les outils de découpe ou d'usinage devront être adaptés afin d'éviter une usure prématurée selon le cahier technique de DECEUNINCK.

La longueur du rail en aluminium doit être inférieure à celle du support de 1 mm par mètre linéaire.

Le couple de serrage d'assemblage ouvrant doit être de 2.5 N.m +/- 0.5.

Les profilés de dormant dont le coloris du film en face extérieure présente une valeur de L inférieure à 82 ou non définie doivent être systématiquement renforcés.

Les profilés de dormant laqués DECOROC doivent être systématiquement renforcés dès que le laquage en face extérieure présente une valeur de L inférieure à 82 ou non définie.

Les profilés de renfort d'inertie en aluminium 5480 et 5481 sont livrés avec adhésifs double-face et sont montés d'usine, exclusivement côté intérieure de la fenêtre.

Les chambres extérieures des profilés extrudés avec la matière grise, marron ou caramel, ou dont le film, ou le laquage DECOROC présente un coloris avec une valeur de L inférieure à 82 ou non définie doivent être mises en communication avec l'extérieur au moyen d'orifices selon les figures du dossier technique.

Les profilés extrudés avec la matière grise, marron ou caramel ou dont le film ou le laquage DECOROC présente un coloris avec une valeur de L* < 82 ou non définie sont systématiquement renforcés par des profilés métalliques ou des renforts thermiques, lorsque cela est possible.

Les profilés de renfort d'inertie en aluminium avec adhésifs double - face (réf. 5480 et 5481) sont extrudés par la société BOAL en Belgique et livré avec 2 adhésifs double-face :

- Référence du double -face : VITOMOUNT 125 SSPR-70 PLG1

Les contrôles à réception suivants sont réalisés par DECEUNINCK et consignés dans leur registre :

- Contrôle visuel d'aspect du produit
- Présence et bon positionnement des 2 adhésifs double-face
- Qualité de pose de l'adhésif (absence de plis ou de bulles)

- Essais de traction /cisaillement à 100 000 cycles sous température (45°C) réalisés au laboratoire de Deceuninck à Gits sur un assemblage 5462/5480 ou 5462/5461 d'une longueur de 2.20m par lot de fabrication

Le stockage de ces profilés doit se faire à l'intérieur (à l'abri de la pluie) ;

La durée limite d'utilisation de ces profilés est fixée à 6 mois.

Les profilés de renfort d'inertie en aluminium avec adhésifs double-face (réf. 5480 et 5481) sont mis en place sur la chicane 5462 en matière PVC uniquement (hors PVC plaxé ou laqué).

L'assemblage des profilés de renfort d'inertie en aluminium 5480 ou 5481 sur la chicane PVC 5462 par collage à l'adhésif double-face est accepté ; un suivi particulier de cette technologie est mis en place.

La mise en œuvre des vitrages sera faite conformément à la XP P 20-650-1 ou au NF DTU 39.

2.33 Conditions de mise en œuvre

Les fenêtres seront mises en œuvre conformément au NF DTU 36.5 (P1-1 et P1-2).

Les fenêtres revêtues d'un film décor seront mises en œuvre conformément au document « Conditions générales de mise en œuvre en travaux neufs et sur dormants existants » *Cahier du CSTB 3521* de juillet 2005.

Lorsque l'usinage des extrémités d'une pièce d'appui, dans le plan du nez de la fourrure d'épaisseur ne se fait pas au droit d'une cloison PVC, un bouchon d'obturation doit être mis en place avant de réaliser le calfeutrement avec le gros œuvre sachant que l'aptitude à l'adhérence cohésive entre le bouchon et tous les produits d'étanchéité décrits doit être satisfaite.

Cas des travaux neufs

Les fenêtres doivent être mises en œuvre individuellement dans un mur lourd (maçonnerie ou béton) ou sur ossature (bois ou métal), en respectant les conditions limites d'emploi, et selon les modalités du NF DTU 36.5.

Les fixations doivent être conçues de façon à ne pas diminuer l'efficacité de la coupure thermique.

La liaison entre gros-œuvre et dormant doit comporter une garniture d'étanchéité.

Cas de la rénovation

La mise en œuvre en réhabilitation sur dormants existants doit s'effectuer selon les modalités du NF DTU 36-5.

Les dormants des fenêtres existants doivent être reconnus sains, et leurs fixations au gros-œuvre suffisantes.

L'étanchéité entre gros-œuvre et dormant doit être si besoin rétabli.

Une étanchéité complémentaire est nécessaire à la liaison du dormant avec celui de la menuiserie à réhabiliter. L'habillage prévu doit permettre l'aération de ce dernier.

Les orifices d'aération des chambres extérieures dormant de coloris gris, marron ou caramel, ou plaxés, ou laqués avec un coloris $L^* < 82$ et non défini sur le plan d'applique avec le gros œuvre ne devront pas être obstrués par la pose.

Une exposition extérieure des profilés monoparois plaxés ou laqués avec un coloris $L^* < 82$ ou non défini peut occasionner des déformations permanentes de ces habillages.

Les habillages monoparois PVC de couleur $L^* < 82$ ne peuvent pas être utilisés en traverse basse (quel que soit la technologie utilisée pour obtenir la couleur : plaxage, laquage, teintée masse etc.).

Dans le cas de pose sur dormant bois existant, en traverse basse, une fixation spécifique DECEUNINCK FTB ou similaire, clipée par le dos de dormant peut être fixée sur le nez de l'appui existant. Cette fixation est équipée d'ajours permettant la réalisation du calfeutrement sans discontinuité.

Lorsque les fenêtres sont vitrées sur chantier, la mise en œuvre des vitrages doit s'effectuer conformément au DTU 39 1-1 ou à des prescriptions spécifiques en cas de pose de menuiseries vitrées provisoirement.

Sauf dispositions particulières, certaines configurations de fenêtres oscillo-battantes ou à soufflet (dimensions, poids de vitrages, positionnement de poignée) peuvent conduire à un effort d'amorçage de fermeture de la position soufflet du vantail supérieur à 100 N

Conclusions

Appréciation globale

L'utilisation de ce procédé dans le domaine d'emploi proposé, est appréciée favorablement.

Validité

Jusqu'au 31/12/2017.

Pour le Groupe Spécialisé n° 6
Le Président



3. Remarques complémentaires du Groupe Spécialisé

Ce système est renforcé uniquement avec des fibres de verre pour les ouvrants.

Les profilés de renfort d'inertie en aluminium 5480 et 5481 sont livrés avec adhésifs double-face et sont montés d'usine, exclusivement côté intérieure de la fenêtre.

L'assemblage des profilés de renfort d'inertie en aluminium 5480 ou 5481 sur la chicane PVC 5462 par collage à l'adhésif double-face est accepté ; un suivi particulier de cette technologie est mis en place.

L'accessoire 5485 est prévu uniquement pour les traverses hautes et basses dormants ; l'accessoire 3434 est lui prévu en association avec le bouclier 5485 mais uniquement sur les montants.

Les habillages monoparois PVC de couleur $L^* < 82$ ne peuvent pas être utilisés en traverse basse (quel que soit la technologie utilisée pour obtenir la couleur : plaxage, laquage, teintée masse etc.).

La valeur de conductivité thermique du PVC expansé utilisée pour les différents calculs thermiques du dossier est celle définie suite aux essais menés en 2012 et suivant le rapport CSTB CPM12/260-39032.

Le Rapporteur du Groupe Spécialisé n° 6

Tableau 1 – Valeurs de U_{fi}

Position	Dormant	Ouvrant	Renforcement		Largeur de l'élément (m)	U _{fi} élément W/(m ² .K)
			Dormant	Ouvrant		Double vitrage
			(renfort)			
Traverse basse ⁽¹⁾	5450	5461	1 (3477+3476)	0	0,102	2,3 / 1,8 ⁽²⁾
			1 (5207)	0		2,1 / 1,5 ⁽²⁾
			0	0		2,1 / 1,6 ⁽²⁾
Traverse haute ⁽¹⁾	5450	5461	1 (3477+3476)	0	0,102	2,2 / 1,8 ⁽²⁾
			1 (5207)	0		2,0 / 1,5 ⁽²⁾
			0	0		2,0 / 1,5 ⁽²⁾
Montants latéraux ⁽¹⁾	5450	5460	1 (3477+3476)	0	0,120	2,0 / 1,6 ⁽³⁾
			1 (5207)	0		1,9 / 1,4 ⁽³⁾
			0	0		1,9 / 1,4 ⁽³⁾
Montant central	-	5462/5462	0	0	0,035	2,9
		5462/5462 + 5480	0	0	0,0398	3,1

⁽¹⁾ : Les valeurs des nœuds montants latéraux, traverse haute et traverse basse sont calculés en faisant la moyenne des U_{fi} côté ouvrant de service et côté semi fixe
⁽²⁾ : Valables pour un dormant 5450 associé à l'accessoire 5485
⁽³⁾ : Valables pour un dormant 5450 associé à l'accessoire 3434

Tableau 2a – Valeurs de Ψ_g pour les montants centraux

Type d'intercalaire	Profilé	U _g en W/m ² .K						
		1,1	1,2	1,3	1,4	1,9	2,0	2,6
Ψ_g (aluminium)	5462/5462	0,069	0,068	0,064	0,061	0,057	0,053	0,041
	5462/5462 + 5480	0,070	0,068	0,065	0,061	0,058	0,055	0,043
Ψ_g (WE selon EN 10077)	5462/5462	0,060	0,060	0,060	0,060	0,060	0,060	0,060
	5462/5462 + 5480	0,060	0,060	0,060	0,060	0,060	0,060	0,060
Ψ_g (TGI SPACER)	5462/5462	0,045	0,043	0,041	0,038	0,036	0,034	0,025
	5462/5462 + 5480	0,045	0,044	0,042	0,040	0,038	0,035	0,027
Ψ_g (SGG SWISSPACER V)	5462/5462	0,036	0,035	0,033	0,031	0,029	0,027	0,020
	5462/5462 + 5480	0,036	0,035	0,034	0,032	0,030	0,028	0,022

Tableau 2b – Valeurs de Ψ_g pour les traverses hautes ou basses non renforcées (moyenne entre ouvrant de service et semi-fixe)

Type d'intercalaire	U _g en W/m ² .K						
	1,1	1,2	1,4	1,6	1,8	2,0	2,6
Ψ_g (aluminium)	0,078	0,076	0,075	0,073	0,071	0,069	0,053
Ψ_g (WE selon EN 10077)	0,060	0,060	0,060	0,060	0,060	0,060	0,060
Ψ_g (TGI SPACER)	0,045	0,044	0,042	0,041	0,039	0,037	0,031
Ψ_g (SGG SWISSPACER V)	0,032	0,031	0,030	0,028	0,026	0,024	0,023

Tableau 2b bis – Valeurs de Ψ_g pour les traverses hautes ou basses renforcées (moyenne entre ouvrant de service et semi-fixe)

Type d'intercalaire	U _g en W/m ² .K						
	1,1	1,2	1,4	1,6	1,8	2,0	2,6
Ψ_g (aluminium)	0,082	0,081	0,079	0,078	0,076	0,074	0,055
Ψ_g (WE selon EN 10077)	0,060	0,060	0,060	0,060	0,060	0,060	0,060
Ψ_g (TGI SPACER)	0,049	0,047	0,045	0,043	0,042	0,040	0,031
Ψ_g (SGG SWISSPACER V)	0,034	0,033	0,031	0,030	0,028	0,026	0,022

Tableau 2c – Valeurs de Ψ_g pour les montants latéraux non renforcés (moyenne entre ouvrant de service et semi-fixe)

Type d'intercalaire	U _g en W/m ² .K						
	1,1	1,2	1,4	1,6	1,8	2,0	2,6
Ψ_g (aluminium)	0,078	0,076	0,075	0,073	0,071	0,069	0,053
Ψ_g (WE selon EN 10077)	0,060	0,060	0,060	0,060	0,060	0,060	0,060
Ψ_g (TGI SPACER)	0,045	0,044	0,042	0,041	0,039	0,037	0,031
Ψ_g (SGG SWISSPACER V)	0,032	0,031	0,030	0,028	0,026	0,024	0,023

Tableau 2c bis – Valeurs de Ψ_g pour les montants latéraux renforcés (moyenne entre ouvrant de service et semi-fixe)

Type d'intercalaire	U_g en $W/m^2.K$						
	1,1	1,2	1,4	1,6	1,8	2,0	2,6
Ψ_g (aluminium)	0,076	0,075	0,073	0,071	0,069	0,067	0,052
Ψ_g (WE selon EN 10077)	0,060	0,060	0,060	0,060	0,060	0,060	0,060
Ψ_g (TGI SPACER)	0,044	0,043	0,041	0,040	0,038	0,036	0,031
Ψ_g (SGG SWISSPACER V)	0,032	0,031	0,030	0,033	0,026	0,024	0,023

Tableau 3a – Exemple de coefficients U_w pour une menuiserie claire équipée d'un vitrage ayant un U_g de 1,1 $W/m^2.K$ et pour le dormant réf. 5450 (sans renfort)

Type menuiserie	Réf. profilés ouvrants	Finition dormant	U_r $W/(m^2.K)$	Coefficient de la fenêtre nue			
				U_w			
				$W/(m^2.K)$			
				Intercalaire du vitrage isolant			
				Aluminium	WE EN 10077	TGI SPACER	SGG SWISSPACER V
Fenêtre coulissante 2 vantaux 1,48 x 1,53 m (H x L) (S<2.3 m ²)	Traverses : 5461 Montants : 5460 Chicane : 5462/5462	Sans	2,0	1,6	1,6	1,5	1,5
		Accessoires 5485 + 3434s	1,6	1,5	1,5	1,4	1,4
Porte-fenêtre coulissante 2 vantaux 2,18 x 2,35 m* (H x L) (S>2.3 m ²)	Traverses : 5461 Montants : 5460 Chicane : 5462/5462+5480	Sans	2,1	1,5	1,4	1,4	1,4
		Accessoires 5485 + 3434s	1,6	1,4	1,3	1,3	1,3

Nota : Les valeurs du tableau 3 ne sont valables que pour les cas de renforcement définis ci-dessous :

- Fenêtre 2 vantaux : non renforcée
- Porte-fenêtre 2 vantaux : non renforcée

* Calcul effectué selon la surface équivalente à celle obtenue avec les dimensions maximales dans la norme NF EN 14351-1

Tableau 3b – Exemple de coefficients U_w pour une menuiserie avec un coloris extérieur $L^* < 82$ ou non défini équipée d'un vitrage ayant un U_g de 1,1 $W/m^2.K$ et pour le dormant réf. 5450 (avec renforts aciers ou thermiques)

Type menuiserie	Réf. profilés ouvrants	Finition dormant	Renfort dormant	U_r $W/(m^2.K)$	Coefficient de la fenêtre nue			
					U_w			
					$W/(m^2.K)$			
					Intercalaire du vitrage isolant			
					Aluminium	WE EN 10077	TGI SPACER	SGG SWISSPACER V
Fenêtre coulissante 2 vantaux 1,48 x 1,53 m (H x L) (S<2.3 m ²)	Traverses : 5461 Montants : 5460 Chicane : 5462/5462	Sans	3477	2,2	1,7	1,6	1,6	1,5
			5207	2,0	1,6	1,6	1,5	1,5
		Accessoires 5485 + 3434s	3477	1,8	1,6	1,5	1,5	1,4
			5207	1,6	1,5	1,5	1,4	1,4
Porte-fenêtre coulissante 2 vantaux 2,18 x 2,35 m* (H x L) (S>2.3 m ²)	Traverses : 5461 Montants : 5460 Chicane : 5462/5462+5480	Sans	3477	2,2	1,5	1,5	1,4	1,4
			5207	2,0	1,5	1,4	1,4	1,4
		Accessoires 5485 + 3434s	3477	1,8	1,4	1,4	1,4	1,3
			5207	1,6	1,4	1,3	1,3	1,3

Nota : Les valeurs du tableau 3 ne sont valables que pour les cas de renforcement définis ci-dessous :

- Fenêtre 2 vantaux : renforcement total
- Porte-fenêtre 2 vantaux : renforcement total

* Calcul effectué selon la surface équivalente à celle obtenue avec les dimensions maximales dans la norme NF EN 14351-1

Tableau 4a – Facteurs solaires S_{w1}^C et S_{w1}^E pour les fenêtres sans protection mobile ni paroi opaque et de dimensions courantes

U_f menuiserie W/(m ² .K)	S_{g1} facteur solaire du vitrage	S_{w1}^C	S_{w1}^E		
Fenêtre coulissante 2 vantaux : 1,48 m × 1,53 m	Réf dormant (sans renfort) : 5450 (sans bouclier)	Réf ouvrant : 5460, 5461, 5462	$\sigma=0,71$ $A_f = 0,6630$ $A_g = 1,6014$		
			0,40	0,28	0,28
			0,50	0,35	0,35
2,0	0,60	0,42	0,42		
Porte-fenêtre coulissante 2 vantaux : 2,18 m × 2,35 m	Réf dormant (sans renfort) : 5450 (sans bouclier)	Réf ouvrant : 5460, 5461, 5462	$\sigma=0,80$ $A_f = 1,0323$ $A_g = 4,0907$		
			0,40	0,32	0,32
			0,50	0,40	0,40
2,0	0,60	0,48	0,48		

Tableau 4b – Facteurs solaires S_{w2}^C et S_{w2}^E pour les fenêtres sans protection mobile ni paroi opaque et de dimensions courantes

U_f menuiserie W/(m ² .K)	S_{g2}^C facteur solaire du vitrage	S_{w2}^C				S_{g2}^E facteur solaire du vitrage	S_{w2}^E			
		Valeur forfaitaire de α_f (fenêtre)					Valeur forfaitaire de α_f (fenêtre)			
		0,4	0,6	0,8	1		0,4	0,6	0,8	1
Fenêtre coulissante 2 vantaux : 1,48 m × 1,53 m	Réf dormant (3477) : 5450 (sans bouclier)	Réf ouvrant : 5460, 5461, 5462				0,02	$\sigma=0,71$ $A_f = 0,6630$ $A_g = 1,6014$			
		0,02	0,02	0,03	0,04		0,02	0,02	0,03	0,04
		0,05	0,04	0,05	0,06		0,05	0,04	0,05	0,06
2,0	0,08	0,07	0,08	0,08	0,08	0,07	0,08	0,08		
Porte-fenêtre coulissante 2 vantaux : 2,18 m × 2,35 m	Réf dormant (3477) : 5450 (sans bouclier)	Réf ouvrant : 5460, 5461, 5462				0,02	$\sigma=0,80$ $A_f = 1,0323$ $A_g = 4,0907$			
		0,02	0,03	0,03	0,03		0,02	0,02	0,03	0,03
		0,05	0,05	0,05	0,06		0,05	0,05	0,05	0,06
2,0	0,08	0,07	0,08	0,08	0,08	0,07	0,08	0,08		

Tableau 4c – Facteurs solaires S_{ws}^C et S_{ws}^E pour les fenêtres avec protection mobile extérieure opaque déployée et de dimensions courantes

Coloris du tablier opaque	S_{ws}^E
$L^* < 82$	0,05
$L^* \geq 82$	0,10

Tableau 4d – Facteurs de transmission lumineuses TL_w et TL_{ws} pour les fenêtres de dimensions courantes

U_f menuiserie W/(m ² .K)	TL_g facteur transmission lumineuse du vitrage	TL_w	TL_{ws}		
Fenêtre coulissante 2 vantaux : 1,48 m × 1,53 m	Réf dormant : 5450 (sans bouclier)	Réf ouvrant : 5460, 5461, 5462	$\sigma=0,71$ $A_f = 0,6630$ $A_g = 1,6014$		
			0,70	0,50	0
			0,80	0,57	0
Porte-fenêtre coulissante 2 vantaux : 2,18 m × 2,35 m	Réf dormant : 5450 (sans bouclier)	Réf ouvrant : 5460, 5461, 5462	$\sigma=0,80$ $A_f = 1,0323$ $A_g = 4,0907$		
			0,70	0,56	0
			0,80	0,64	0

Tableau 5 – Références, coloris, codes homologation ou caractéristiques d'identification des compositions vinyliques utilisées

Référence de composition vinylique	DECOM			BENVIC	(P) EH 829 / G070
	1340/003 ⁽¹⁾	1330/015	1330/003	EH 829/ 1668 AH	
Coloris	Blanc	Beige	Blanc	Beige	Gris
Code homologation	280	340	279	66	31

(1) : pour une destination géographique comprenant les RUP et les PTOM

Référence de composition vinylique et coloris	DECOM 1330-007 Gris (365)	DECOM 1150/000 Marron (008) ou caramel (061) (A et B)	DECOM 1150/000 Caramel (610)
Température de ramollissement VICAT (°C) selon NF EN ISO 306	79 +/- 2	80 +/- 2	80 +/- 2
Masse volumique (g/cm³) selon NF EN ISO 1183-1	1.45 +/- 0.02	1.42 +/- 0.02	1.42 +/- 0.02
Taux de cendres (%) selon NF EN ISO 3451-5	8.8 +/- 0.62	5,6 - 7,6	5,6 - 7,6
Déhydrochloruration (ti) (min) selon NF EN ISO 182-2	80 +/- 12	42 +/- 9	58 +/- 8,7
Matière destinée à être plaxée ou laquée	Oui	Oui	Oui

Dossier Technique

établi par le demandeur

A. Description

1. Principe

Les fenêtres « iSlide#néo » sont des fenêtres et porte-fenêtres coulissantes à 2 vantaux sur 2 rails, dont les cadres dormants et ouvrants sont réalisés à partir de profilés extrudés en PVC de coloris blanc, beige, gris, marron ou caramel et peuvent être revêtus, d'un film PVC coloré sur la face extérieure et/ou intérieure ou laquée.

2. Constituants

2.1 Profilés PVC

2.1.1 Profilés principaux (* : variante plaxage)

- Dormants : réf. 5450* - 5483* (de base) - 5457* - 5459* (à aile de recouvrement) - 5466* - 5467* - 5468* - 5458* (monobloc)
- Ouvrant : réf. 5460* (montant latéral), 5461* (traverse), 5462* (chicane intérieure/extérieure)
- Pièces d'appui : réf. 3333* - 3334 - 3335* - 3390*
- Fourrures d'épaisseur : réf. 770 - 775* - 776 - 3690 - 3691* - 3692* - 3693*
- Coulisse-fourrure d'épaisseur : réf. 3839 - 3854* - 3851 - 3832
- Support coulisse-fourrure d'épaisseur : réf. 3852*

2.1.2 Profilés PVC / aluminium

- Chicane PVC avec profilé de renfort d'inertie en aluminium (5462/5480) : réf. 158312
- Chicane PVC avec profilé de renfort d'inertie en aluminium (5462/5481) : réf. 158318

2.1.3 Profilés complémentaires (* : variante plaxage)

- Compléments :
 - Dormant : profil d'entre-rail traverse : 5485 - profil rail extérieur montant : 3434* - récupérateur d'eau / jet d'eau : 478 / 3303*
- Habillages :
 - Accessoires dormant : réf. 3304, 3342 et 3343* (couvre joint) - 3341 (support couvre joint) - 428*, 883*, 885, 3394, 3787, 3783 et 4761 (habillages)

2.2 Films PVC colorés

Les films RENOLIT EXOFOL MX - RENOLIT EXOFOL FX - LG Hausys Exterior Foil sont des films PVC plastifiés de 150 µm d'épaisseur, revêtus d'une couche acrylique de 50 µm d'épaisseur.

Les coloris sont définis par les caractéristiques L* a* b* ci-après si elles existent :

Film RENOLIT EXOFOL MX

Couleur	Code Deceuninck	Code Renolit	L*	a*	b*
Brun foncé	dt 008	1.8875.05	25,63	1,53	1,71
Gris	dt 004	1.7155.05	63,49	-1,25	-3,41
Vert foncé	dt 006	1.6125.05	27,92	-4,35	2,06
Gris anthracite	dt 072	1.7016.05	33,10	-0,81	-2,77
Bleu acier	dt 079	1.5150.05	26,85	-0,86	-8,67
Gris Quartz	dt 068	1.7039.005	44.70	0.28	3.02
Chêne clair	dt 021	3.3167.002			
Chêne or	dt 110	3.2178.001			
Macoré	dt 144	3.3162.002			
Bois de rose	dt 111	3.3202.001			
Chêne foncé	dt 025	3.2052.089			
Noyer	dt 154	3.2178.007			
Chêne irlandais	dt 145	3.3211.005			
Chêne rustique	dt 146	3.3214.007			
Chêne naturel	020	3.3118076			
Cerisier sauvage	109	49420			
Rouge vin	076	3005.05			
Cèdre gris	143	9.3241002			
Bleu brillant	071	1.5007.05	43.73	-	-
				6.25	22.49
Gris silice	665	1.7038.05	72.30	-	-
				1.92	3.94

Film RENOLIT EXOFOL FX

Couleur	Code Deceuninck	Code Renolit	L*	a*	b*
Blanc cristallin	100	02.12.000005	97.75	-	2.81
Gris ombre	603	1.701605	33.38	-	-
				0.97	2.67
Gris argenté	139	02.12.76.000014			
Or opale	116	02.12.17.000001	62.31	0.90	6.23
Noir cendre	921	02.12.81.000065			
Ivoire clair	646	02.12.11.000028			
Blanc pur	19	02.12.91.000014	96.65	-	6.31
				0.93	

Film LG Hausys Exterior Foil

Couleur	Code Deceuninck	Code LG Hausys Europe	L*	a*	b*
Chêne or	110	UK 102			
Gris anthracite	072	KDB74	32.75	-0.69	-2.6
Blanc crème	096	YEL88	88.96	1.94	8.36
Noyer	154	UK103			
Blanc pur	019	WAQ50	96.65	-0.93	6.31

2.3 Peinture DECOROC

- Nature : PU à 2 composants
- Aspect : satiné-grainé
- Teintes : voir tableau ci-dessous :

Teintes	Code	Equivalence RAL Classic ou Design
Blanc	6001	
Blanc	6003	9016
Blanc perle	6018	1013
Blanc crème	6096	9001
Jaune	6028	1004
Beige	6078	1015
Beige rosé	6912	0608005
Rouge vif	6075	3000
Bordeaux	6076	3005
Rouge	6027	3011
Bleu gentiane	6903	5010
Bleu océan	6077	5002
Bleu	6040	5003
Bleu ciel	6071	5007
Bleu marine	6079	5011
Bleu turquoise	6073	5020
Brun mahomie	6010	8016
Vert pomme	6074	6002
Vert mousse	6006	6009
Gris foncé	6072	7016
Gris clair	6070	7042
Gris ciment	6904	7033
Gris béton	6910	7023
Gris aluminium	6911	9007
Bleu deauville	6915	2105010
Artichaud	6914	0806020
Balmoral	6909	0856010
Brun noir	6008	8022
Bleu gris	6902	5008
Gris granit	6906	7026
Gris bleu	6901	7031
Gris nuit	6067	7022
Gris quartz	6068	7039
Aluminium blanc	6908	9006

2.4 Profilés aluminium (* : variante plaxage)

Profilés d'aluminium 6060 T5 non anodisé pour :

- Rails de guidage : 3451 et 3452*
- Capot : 5486
- Profilés de renfort d'inertie en aluminium finition laquées blanche : 5480(*) et 5481(*)
- Réf. 3593 pour nez de dormant monobloc

2.5 Profilés métalliques

- Renforts en acier galvanisé Z225 selon la norme NF EN 10327 :
- Réf 3220, 3476 et 3477 pour dormant

2.6 Renfort thermique de dormant

- Profilé de renfort thermiques de dormant en PVC recyclé injectés de mousse en PVC expansée et de joncs en acier. : réf : 5207

2.7 Profilés d'étanchéité

2.7.1 Ouvrant/dormant – entre ouvrants - chicanes

- Brosse polypropylène avec fin-seal sur base extrudée :
- Montants, traverses, chicanes: réf. 5495
- Profil d'entre-rail traverse (réf. 5485) : réf. 1287.

2.7.2 Profilés de vitrage

- Portefeuille :

- Pour vitrage de 24 mm, réf. 5498, coloris noir en partie active : bimatière en EPDM,
- Pour vitrage de 28 mm, réf. 5499, coloris noir en partie active : bimatière en EPDM

2.8 Accessoires

- Bouchons obturateur de traverse basse dormant monobloc sécable blanc en PVC : 3267
- Bouchons obturateur de traverse haute dormant monobloc en PVC : réf. 3857 pour 5466, 3880 pour compensation de 35 mm pour 5466 délégné, 3858 pour 5467 ou 5458 et 3881 pour compensation de 40 mm pour 5457 ou 5458 délégné
- Bouchons obturateur de pièce d'appui blanc en PVC réf : 3254 (pour 3334) - 3255 (pour 3333) -3253 (pour 3335) - NFF5 (pour 3390)
- Pontet central d'étanchéité en PVC (Blanc ou Noir) avec brosse polypropylène et fin seal : réf. 5477 / 5478 (traverse basse/ haute)
- Pontet latéral haut et bas d'étanchéité en PVC blanc avec brosse polypropylène et fin-seal : réf. 5479
- Kit complet de pontets réf. 5475 (comprenant 5478 + 5477) et 5476 (comprenant 5478 + 5477+ 2 x 5479)
- Embouts de montant ferrure (réf. 5460) en PVC blanc avec patin d'étanchéité en mousse de polyéthylène à cellules fermées : réf. 5473 (droit et gauche)
- Embouts de chicane (réf 5462) intérieure ou extérieure en PVC blanc avec patin d'étanchéité en mousse de polyéthylène à cellules fermées : réf. 5470 (droit et gauche)
- Embout pour montants centraux d'ouvrant (réf. 5462) : réf. 5471 'droit et gauche)
- Embout pour profilé de renfort d'inertie alu (réf. 5480 ou 5481) : réf. 5472 (droit et gauche)
- Déflexeur à clapet : réf. 5497
- Déflexeur simple : réf. 3261
- Equerre d'angle de couvre-joint (réf. 3342 ou 3343) en PVC: réf. 3262
- Support cale de vitrage d'ouvrant : réf. 5474
- Accessoire fond de feuillure dormant traverse basse : réf. 5485
- Accessoire dormant montant ou traverse haute : réf. 3434
- Pièce PVC de cache rainure pour dormant à aile de recouvrement (réf. 5459) : réf. 2471
- Récupérateur d'eau en PVC : réf. 478
- Déflexeur PVC : réf. 3303

2.9 Quincaillerie

En acier protégé de grade 3 pour la résistance à la corrosion selon la norme NF EN 1670.

- Visserie en acier inoxydable, ou acier protégé contre la corrosion, en emploi intérieur

2.9.1 Organes de translation

- Chariots sans entaillage, dont le corps et la cage sont en matériaux de synthèse à galet simple POM réglable : réf. SR DS 4906 (LA CROISEE DS)
- Chariots sans entaillage, dont le corps et la cage sont en matériaux de synthèses à galet double POM réglable ou non : réf. BR DS 4908 ou BNR DS 4907 (LA CROISEE DS)
- Chariots avec entaillage, dont le corps et la cage sont en acier inoxydable à galet double POM réglable ou non : réf. BR DS 4098 ou BNR DS 4097 (LA CROISEE DS).

2.9.2 Ferrure (LA CROISEE DS)

- Cuvette encastrée à crochet : réf. 6758
- Cuvette encastrée fixe : réf. 6757
- Gâche cuvette encastrée à crochet : réf. 2295A
- Gâche fermeture intérieure ou extérieure : réf. 2295A
- Fermeture en applique : réf. 6126, 6127, 6128 et 6129
- Fermeture intérieure ou extérieure : réf. 2260
- Poignée intérieure : réf. 6708
- Poignée extérieure (droite et gauche) : réf. 6709 D/G

2.10 Vitrage

Vitrage isolant double d'épaisseur 24 à 28 mm.

3. Éléments

Les chambres extérieures des profilés extrudés avec la matière grise, marron ou caramel ou dont le film ou le laquage DECOROC présente un coloris avec une valeur de L* < 82 ou non définie sont mises en

communication avec l'extérieur au moyen d'orifices selon les figures du dossier technique.

Les profilés extrudés avec la matière grise, marron ou caramel ou dont le film ou le laquage DECOROC présente un coloris avec une valeur de L* < 82 ou non définie sont systématiquement renforcés par des profilés métalliques ou des renforts thermiques, lorsque cela est possible.

3.1 Cadre dormant

Le cadre dormant est constitué de profilés sélectionnés selon l'adaptation au gros-œuvre, et assemblés par thermosoudure sur quatre angles avec l'apport possible d'un appui clipé (réf. 3333, 3334 ou 3335 pour dormant 5450 ou 5483 ; réf. 3390 pour dormant 5457 ou 5459), étanché par un mastic silicone et vissé sur la traverse basse renforcée tous les 300 mm par des vis 4.3 x 35 mm. (voir tableau 1)

Les traverses hautes et basses peuvent recevoir un bouclier clipé (réf. 5485), équipé de deux brosses glissées dans le profilé, et dans ce cas, les montants reçoivent des boucliers clipés (réf. 3434), équipés d'une brosse glissée dans le profilé, la continuité des boucliers étant assurée par des connecteurs (réf. 5479) clipés sur les pontets 5477 et 5478.

Les accessoires 3434 mis en place sur les montants dormants arrivent en percussion haute et basse sur l'accessoire 5485, en coupe droite.

3.1.1 Etanchéité centrale

Les traverses hautes et basses sont munies de patins d'étanchéité (réf. 5478 en traverse basse ou 5477 en traverse haute) muni de 2 brosses polypropylène assurant l'étanchéité au droit des chicanes des ouvrants en partie haute et basse. Ces pièces sont fixées à l'aide de 2 vis SPT 4.3 x 20 mm sur dormant avec ou sans renforcement et étanchées en traverse basse par compression de mastic silicone.

3.1.2 Montage des rails

La traverse basse est équipée de deux rails de roulement en aluminium (réf. 3451 ou 3452 pour plaxage) débité avec 1 mm/ml de jeu collés par adhésif double-face sur le dormant.

3.1.3 Drainage

• Côté vantail de service :

- En façade, deux rainures oblongues de 5 x 27 mm directes ou 2 perçages diamètre 8 mm pour le dormant monobloc, positionnés à environ 92 mm du fond de feuillure montant et à 110 mm de l'axe médian, avec un entraxe maximal de 300 mm.
- En fond de feuillure dormant, de rainures oblongues de 5 x 27 mm au droit de chaque usinage en façade mais décalé vers l'axe médian de 30 mm des usinages de façade.
- En fond de feuillure dormant, un usinage de diamètre 8 mm est réalisé au droit du patin d'étanchéité (réf. 5478) entre les 2 brosses, côté rail extérieur et débouchant dans la chambre inférieure du dormant

• Côté semi-fixe :

- En façade, 2 perçages de diamètre 7 mm avec un entraxe de 23.5 mm, positionné à 170 mm de l'axe médian, équipé du déflecteur à clapet (réf. 5497)
 - En fond de feuillure dormant, une rainure oblongue de 5 x 27 mm verticale tangente au rail extérieur, à 35 mm du fond de feuillure montant.
- En présence d'un bouclier 5485, usinages de ce profilé :
- Grugeages des pieds de clippage (rainures oblongues de 3 x 27 mm côté intérieur et 6 x 27 mm côté extérieur), axés sur les usinages réalisés en fond de feuillure dormant avec un intervalle maximal entre 2 usinages de 300 mm.

3.1.4 Opération complémentaire au drainage

La chambre extérieure des dormants, à l'axe de la traverse haute et basse est obturée par injection de mastic silicone formant un bouchon, afin de faciliter la décompression et éviter les refoulements d'eau.

3.1.5 Equilibrage de pression

La traverse haute dormant est percée dans la feuillure, au niveau de l'axe médian, d'un trou de diamètre 8 mm et d'un trou de diamètre 6 mm décalé de 30 mm située sur le rail extérieur.

3.1.6 Fourrures d'épaisseur

Les dormants de base (réf. 5450 et 5483) ou à aile de recouvrement (5457 ou 5459) peuvent être équipés de fourrures d'épaisseur délignables (réf. 3690, 3691, 3692 ou 3693), fixées tous les 50 cm et à 15 cm de chaque extrémité par des vis de 4.3 x 35 mm sur le dormant et étanchées par un mastic silicone.

L'étanchéité sur la pièce d'appui est réalisée par des plaquettes de mousse PVC expansée à cellules fermées de type NORSEAL (réf. 3694), comprimées par des vis de 4.3 x 55 mm au travers de la pièce d'appui dans un insert jet nylon 3281 solidaire par vissage de la chambre extérieure de la fourrure d'épaisseur ou dans une alvéole de

celle-ci. Les chambres des pièces d'appui sont obturées par leurs embouts associés. Les épaisseurs de doublage qui présentent sur la pièce d'appui une cloison au droit de la fourrure d'épaisseur sont décrites dans le tableau 2. Pour les autres cas, un insert jet nylon 3281 doit être étanché et vissé dans la chambre de la pièce d'appui afin de l'obturer après délignage au droit de la fourrure d'épaisseur.

Les coulisses 5482 sont mises en place grâce à l'élargisseur 3852 fixé au dormant tous les 500 mm avec des vis 4.3 x 35 mm, une étanchéité est réalisée dans le logement prévu à cet effet au mastic silicone. La coulisse formant tapée 5482 est ensuite elle-même fixée tous les 500 mm à l'élargisseur avec des vis 4.3 x 22 mm ; l'étanchéité est assurée par le joint coextrudé présent sur la coulisse.

L'étanchéité entre coulisse 5462 plus élargisseur 3852 et pièce d'appui est réalisé par la compression d'une plaquette d'étanchéité (réf. P3862)

3.1.7 Compléments

Lorsque 2 dormants monoblocs de largeurs différentes sont soudés, la partie saillante du cadre dormant, est équipée, après recoupe droite de chaque extrémité :

- de bouchons obturateurs sur appui : réf. 3267 et d'une équerre collée par le produit DECOCOLL (référence : 962), support du calfeutrement sur le retour du rejeint,
- de bouchons obturateurs sur traverse haute sous CVR : réf. 3857, 3880 (compensation de 35 mm), 3858, 3881 (compensation de 40 mm).

Des systèmes de couvre joint intérieur permettent les finitions entre la menuiserie et le gros œuvre au nu intérieur.

En réhabilitation, des couvre-joints, des cornières, des plats et des bavettes permettent d'habiller l'ancien dormant et son appui.

3.1.8 Renfort thermique dormants

Les dormants réf. 5450, 5457, 5459, 5466, 5467, 5468 et 5458 peuvent être équipés d'un renfort thermique dans la chambre de renfort de référence 5207

3.2 Cadre ouvrant

3.2.1 Assemblage ouvrant

Après débit en coupe droite des traverses (réf. 5461), poinçonnage pour l'assemblage et le passage des rails des montants de tête (réf. 5460) et chicanes (réf. 5462), et mise en place des accessoires dont les cales d'assise, le montage se fait autour du vitrage équipé du profilé d'étanchéité en U en EPDM (réf. 5498 ou 5499), sécable dans les angles, jonctionné à l'axe de la traverse haute.

Des bouchons équipés de brosse avec fin-seal, placés aux extrémités des montants de tête (réf. 5473 L/R) et des chicanes (réf. 5470 L/R), assurent la continuité des joints sur le périmètre du vantail.

L'assemblage des montants, équipés des bouchons, sur les traverses s'effectue par positionnement à chaque extrémité de ces profilés d'une vis SFS D 4.8 x 70 mm (réf. 5496) dans l'alvéole, cet assemblage comprimant la pièce d'étanchéité en mousse de polyéthylène à cellules fermées (réf. 0158). Le couple de serrage doit être de 2,5 N.m +/- 0,5.

Les chicanes sont équipées d'un joint brosse avec fin-seal (réf. 5495) et reçoivent en partie haute et basse les caches rail clipés (réf. 5471).

En fonction de la hauteur du châssis, le montant central (une des 2 chicanes) est équipé, côté intérieur, d'un profilé de renfort d'inertie en aluminium (réf. 5480 ou 5481) fixée par clippage et collage à l'adhésif double-face.

Les chariots sont fixés avant ou après cadrage de l'ouvrant par des vis SPT/9 4.3 x 16 mm GS positionnées sur la traverse basse de chaque vantail à 40 mm de l'extrémité de la traverse 5461 pour se dégager des embouts. La masse maximum admissible par vantail est de 60 kg pour le chariot simple, 90 kg pour le chariot double sans entaillage et 180 kg pour le chariot double avec entaillage. Ces chariots peuvent être démontés sans dévitrage complet de l'ouvrant.

3.2.2 Etanchéité périphérique avec le dormant

Elle est assurée par deux brosses avec fin-seal (réf. 5495), clipés sur les ouvrants (5460, 54461 ou 5462), la continuité sur les embouts étant assurée par des brosses avec fin-seal.

3.2.3 Drainage

Les pièces d'assemblage mécanique associant les montants de tête ou les chicanes et les traverses intègrent une zone de drainage d'environ 95 mm².

3.2.4 Equilibrage de pression

Les pièces d'assemblage mécanique associant les montants de tête ou les chicanes et les traverses intègrent une zone d'équilibrage de pression.

3.3 Renforts

Les profilés peuvent être rendus plus rigides par l'insertion avant soudage de profilés en acier ou renforts thermiques, fixés tous les 30 cm à l'aide de vis autoforeuse, dans les chambres des profilés de dormants PVC prévues à cet effet.

L'utilisation des renforts selon les dimensions des menuiseries est définie dans les spécifications techniques de DECEUNINCK en fonction des dimensions et de la classe d'exposition.

3.3.1 Renforts métalliques

De façon générale, il est prévu de renforcer les profilés dans les cas suivants :

- Traverse haute dormant en présence de coffre de volet roulant ;
- Traverse basse dormant supérieure à 1600 mm ;
- Profils support d'élargisseur.

Les profilés d'ouvrants (5460, 5461 et 5462) ne sont pas prévus pour être renforcés.

3.3.2 Renforts métalliques ou thermiques

Les cadres dormants constitués des profilés extrudés avec la matière grise, marron ou caramel ou dont le film ou le laquage DECOROC présente un coloris avec une valeur de L inférieure à 82 ou non définie, indépendamment de la nécessité de renforcement vis à vis des charges dues au vent ou pondérales. Pour les autres cas de laquage, l'utilisation dans les cadres dormants de renfort est définie dans les spécifications techniques de DECEUNINCK

3.4 Quincaillerie

3.4.1 Chariots

Les cadres ouvrants (réf. 5461) sont équipés de deux chariots munis de roulettes réglables ou non.

La répartition des chariots est la suivante :

Masse par ouvrant	Références chariots	
	Réglable	Non réglable
≤60 kg (simple galet)	SR DS 4906	
≤90 kg (double galet)	BR DS 4908	BNR DS 4907
≤180 kg (double galet)	BR DS 4098	BNR DS 4097

3.4.2 Crémone

La condamnation des vantaux est assurée par les systèmes de ferrures adaptées, en acier protégé de grade 3 pour la résistance à la corrosion selon la norme NF EN 1670.

Elle dispose d'un, deux, trois ou quatre galets selon la hauteur de la feuillure de type Ferco ou similaire. Les gâches sont fixées en applique par 2 vis SPT/19 4,3 x25 GS de type SFS 1083053.

3.5 Vitrage

Vitrages simples ou isolants d'épaisseur 24 ou 28 mm.

Les dimensions des feuillures à verre sont les suivantes :

- largeur utile maximale réservée à l'épaisseur du vitrage et de l'étanchéité (commune aux 3 références) : 34 mm,
- hauteur utile : 23 mm pour la réf. 5460, 20.2 mm pour la réf. 5461 et 20.8 mm pour la réf. 5462.

Le joint portefeuille est prédrainé par des perçages diamètre 8 tous les 100 mm.

La pose des vitrages est effectuée en conformité avec les « Conditions générales de fabrication des menuiseries PVC faisant l'objet d'un Avis Technique » et le NF DTU 39.

La mise en œuvre des vitrages est réalisé conformément à la XP P 20-650-1, avec un calage d'assise (réf. support de calage 5474) à réaliser au droit des chariots.

L'étanchéité est réalisée à l'aide de garnitures en matière EPDM.

3.6 Dimensions maximales (Baie H x L)

Typologie	Dimensions H x L en m
2 rails, 2 vantaux	1,50 x 2,40
2 rails, 2 vantaux <i>avec profilé alu 5480 coté intérieure</i>	2,15 x 2,40

Pour les fabrications certifiées, des dimensions supérieures peuvent être envisagées. Elles sont alors précisées dans le Certificat de Qualification attribué au menuisier.

Il est nécessaire de vérifier pour chaque conception de fenêtre la conformité des performances prévues par le document FD DTU 36.5 P3.

Le rapport hauteur sur largeur de l'ouvrant doit être inférieur à 2,5 pour prévenir tout risque de basculement lors de la manœuvre.

Les dispositions relatives au renforcement et aux quincailleries sont à prévoir selon les fiches techniques de Deceuninck.

4. Fabrication

La fabrication s'effectue en plusieurs phases :

- extrusion des profilés PVC,
- élaboration des profilés plaxés,
- laquage des profilés,
- commercialisation des profilés laqués,
- élaboration de la fenêtre à partir de ces profilés.

4.1 Extrusion des profilés PVC

Les profilés PVC sont extrudés à partir des compositions vinyliques ci-après :

- DECOM 1340/003, DECOM 1330/003 : blanc
- BENVIC EH 829/1668 AH, DECOM 1330/015: beige
- DECOM 1330/007, (P) EH 829 / G070 : gris
- DECOM 1150/000 (008) : marron
- DECOM 1150/000 (061)(A), DECOM 1150/000 (061)(B), DECOM 1150/000 (610) : caramel

dans les ateliers de la Société DECEUNINCK SA à ROYE (FR-80) ou dans les ateliers de la Société DECEUNINCK PLASTICS INDUSTRIES NV à HOOGLEDE GITS (BE).

A destination des régions ultrapériphériques, pays et territoires d'outre-mer, les compositions vinyliques sont :

- DECOM 1340/003 : blanc

Ils sont ensuite réceptionnés, contrôlés et stockés dans les mêmes usines, puis distribués aux assembleurs.

Des contrôles de la matière première et de l'extrusion sont effectués selon les spécifications du règlement technique de la marque « NF - Profilés de fenêtres en PVC » (NF 126).

4.2 Extrusion des profilés avec fibres de verre

Les profilés PVC sont extrudés à partir des compositions vinyliques ci-après :

- DECOM 1340/003 : blanc

dans les ateliers de la Société DECEUNINCK SA à ROYE (FR-80) ou dans les ateliers de la Société DECEUNINCK PLASTICS INDUSTRIES NV à HOOGLEDE GITS (BE).

4.2.1 Contrôles du fournisseur de fibres de verre

Un contrôle réception est mis en place par la société DECEUNINCK auprès de son fournisseur de fils de fibres de verre afin de permettre une constance de production des tresses et joncs en fibres de verre.

En effet, les propriétés chimiques et mécaniques des fils sont vérifiées à chaque réception.

Les bobines de fils de fibres de verre sont livrées par le fournisseur avec un certificat de contrôle des caractéristiques dimensionnelles, mécaniques et chimiques.

Parmi les contrôles réception effectués, les essais suivants sont réalisés :

- Quantité de fibres de verre dans les fils, la valeur minimale acceptée fournie au CSTB ;
- Taux de cendre pour vérification du TEX (Poids /km), la valeur minimale acceptée fournie au CSTB.

4.2.2 Autocontrôles de fabrication

Des contrôles de la matière première et de l'extrusion sont effectués selon les mêmes spécifications que celles du règlement technique de la marque « NF - Profilés de fenêtres en PVC » (NF 126), accompagnés des contrôles suivants :

- Contrôle dimensionnel et de la position des tresses ou joncs en fibres de verre grâce à un gabarit, trois fois par équipe (chaque 4 h) et au démarrage
- Contrôle du retrait à chaud des profilés avec tresses ou jonc en fibres de verre avec une valeur maximale acceptée de 0.5%, une fois par jour (chaque 24 h) et à chaque démarrage ;
- Contrôle de l'adhésion (délamination entre PVC et tresses ou joncs) par retrait à chaud (1 heure à 100°C), une fois par équipe (chaque 8 h) et au démarrage ;
- Mesure d'épaisseur des fibres de verre grâce à une loupe à textile, une fois par équipe (chaque 8h) ;

- Mesure du nombre de fibres, de la taille du ruban en fonction du profilé, contrôle électronique en continue ;
- Vérification de la température d'entrée du ruban avant extrusion du profilé, contrôle électronique en continue.

4.3 Extrusion des renforts thermiques

Les profilés PVC sont extrudés à partir des compositions vinyliques recyclées, injectés de mousse en PVC expansée et de joncs en acier, dans les ateliers de la société DECEUNINCK à GITS (BE).

4.3.1 Contrôles du fournisseur de jonc en acier

Un contrôle réception est mis en place par la société DECEUNINCK auprès de son fournisseur de jonc en acier afin de permettre une constance de production des renforts thermiques.

En effet, les propriétés chimiques et mécaniques des joncs sont vérifiées à chaque réception.

Les bobines de fils de joncs en acier sont livrées par le fournisseur avec un certificat de contrôle des caractéristiques dimensionnelles, mécaniques et chimiques.

Parmi les contrôles réception effectués, les essais suivants sont réalisés :

- Vérification du diamètre du jonc acier, à chaque réception et par bobine;
- Vérification visuelle de la présence de l'enrobage des joncs acier, au démarrage et par bobine.

4.3.2 Autocontrôles de fabrication

Des contrôles de l'extrusion des renforts thermiques sont réalisés :

- Contrôle dimensionnel (épaisseur de la peau en PVC) et positionnement des joncs en acier grâce à un gabarit, trois fois par équipe (chaque 4 h) et au démarrage ;
- Contrôle de la cohésion du jonc en acier dans la matrice PVC du renfort thermique, grâce à un essai de retrait à chaud (1heure à 100°C), une fois par équipe (chaque 8h) et au démarrage;
- Densité minimale de la mousse en PVC expansée ;
- Contrôle du poids du renfort thermique en fonction de la référence, chaque 2h.

4.4 Recyclages des profilés avec fibres de verre ou renforts thermiques

Les rebuts des profilés avec jonc ou tresse en fibres de verre sont isolés et récupérés séparément des autres rebuts.

Ces rebuts sont traités par la société DECEUNINCK avec le partenariat de la société PAPREC, ces profilés sont recyclés en compound fibrés pour une utilisation autre que des profilés de fenêtres

4.5 Elaboration des profilés PVC plaxés

4.5.1 Contrôles du fournisseur des films

Parmi les contrôles effectués sur les films RENOLIT EXOFOL MX, RENOLIT EXOFOL FX et LG Hausys Exterior Foil, les sociétés Renolit AD et LG Hausys Europe GmbH réalisent les contrôles ci-après pour chaque rouleau :

- épaisseur du film,
- masse surfacique,
- brillance mesurée à 60 °,
- stabilité à 100 °C (15 minutes),
- analyse pigmentation,
- analyse de la feuille de recouvrement (1 fois par commande),
- élongation à la rupture (1 fois par commande),
- résistance en traction (1 fois par commande).

4.5.2 Plaxage des profilés

Les profilés extrudés par les sociétés Deceuninck dans ses usines, sont plaxés d'un film RENOLIT EXOFOL MX, RENOLIT EXOFOL FX ou LG Hausys Exterior Foil appliqué par la société Deceuninck Plastics Industrie NV à Hooglede-Gits (BE).

Le film est déposé sur le profil PVC en reprise sur une machine spécifique. Il est réchauffé et collé à l'aide d'une colle PUR après mise en place d'un primaire contrôlé par UV :

- KLEIBERIT : 704.5 (primaire PUR KP 840.4).

4.5.3 Contrôles sur le plaxage des profilés

Le film approvisionné doit être conforme au Cahier des Charges de la Société DECEUNINCK (Conditions techniques de livraison TLV...) avec réalisation d'attestation en conformité pour chaque lot.

Contrôle de l'état des profilés avant plaxage

Les profilés subissent un contrôle visuel de l'état de surface. Si nécessaire, ils sont dépoussiérés.

Contrôle de l'état des profilés après plaxage

Le marquage s'effectue par jet d'encre sur les profils plaxés. Il indique le lieu de fabrication, la date de fabrication, la colle.

Contrôle laboratoire sur profilés plaxés

- Comportement après stockage à la chaleur :
 - stabilité dimensionnelle après stockage à la chaleur (selon NF EN 478) (1 fois par poste par coloris).
- Test à froid :
 - choc à froid (selon NF EN 477) (1 fois par 48 heures),
 - essais de pelage (selon NF EN 13245-1) (1 fois par poste par coloris),

4.6 Laquage des profilés PVC

4.6.1 Elaboration des profilés laqués

Les profilés sont revêtus d'une laque DECOROC par la société DECEUNINCK à GITS (BE) selon le processus ci-après :

- Préparation de la peinture :
 - base 100 parts (poids),
 - durcisseur 15 parts,
 - diluant 30 à 35 parts,
 - viscosité 22s coupe AFNOR n°4.
- Conditions d'application :
 - température support + atelier 15 à 25°C HR (%) < 70.
- Mode d'application :
 - dégraissage du support,
 - pulvérisation pneumatique.
- Séchage/polymérisation :
 - désolvatation 15 minutes,
 - séchage : 2 heures à 50°C,
 - marquage, ¹
 - application d'un film de protection.
- Film sec ép.>20µ.
- Contrôle :
 - Réception peinture (par chariot de couleur) :
 - colorimétrie ΔE.
 - En cours de fabrication (par équipe et par ligne) :
 - résistance aux rayures,
 - contrôle de brillance.
 - Sur produits finis (par équipe et par ligne) :
 - colorimétrie,
 - résistance aux chocs à froid,
 - résistance aux rayures,
 - adhésion,
 - ép. de la couche, ≥ 20 µm,
 - aspect visuel : grainé, brillance.

Contrôles sur les profilés après laquage

Marquage : après laquage et contrôle les produits sont tous les 70 à 80 cm marqués d'un repère indiquant DECOROC suivi de la date de fabrication et du numéro de l'équipe.

4.6.2 Commercialisation des profilés laqués

Après laquage DECOROC, pose des profilés d'étanchéités, marquage et mise en place d'un film de protection, les profilés sont commercialisés par la Société DECEUNINCK SA.

4.7 Profilés aluminium avec adhésif double-face

Les profilés de renfort d'inertie en aluminium avec adhésifs double-face (réf. 5480 et 5481) sont extrudés par la société BOAL en Belgique et livré avec 2 adhésifs double-face :

- Référence du double-face : VITOMOUNT 125 SSPR-70 PLG1
- Les contrôles à réception suivants sont réalisés par DECEUNINCK et consignés dans leur registre :
- Contrôle visuel d'aspect du produit
 - Présence et bon positionnement des 2 adhésifs double-face
 - Qualité de pose de l'adhésif (absence de plis ou de bulles)

- Essais de traction /cisaillement à 100 000 cycles sous température (45°C) réalisés au laboratoire de Deceuninck à Gits sur un assemblage 5462/5480 ou 5462/5461 d'une longueur de 2.20m par lot de fabrication

Le stockage de ces profilés doit se faire à l'intérieur (à l'abri de la pluie) ;

La durée limite d'utilisation de ces profilés est fixée à 6 mois.

Les profilés de renfort d'inertie en aluminium 5480 et 5481 sont mises en place sur la chicane 5462 après dépolissage de celle-ci et nettoyage au chiffon sec.

4.8 Assemblage des fenêtres

La fabrication des fenêtres est réalisée par des entreprises licenciées. Cette fabrication, effectuée à partir des profilés fournis par la Société DECEUNINCK SA, est subordonnée au respect d'un Cahier des charges détaillé, précisant les différentes opérations relatives à l'élaboration des fenêtres.

L'assemblage s'opère conformément au document « Conditions générales de fabrication et d'autocontrôle en usine des fenêtres en PVC » sachant que pour les surfaces laquées DECOROC des profilés, les finitions des assemblages par thermosoudure sont réalisées selon la démarche suivante :

- Matériel :
 - pistolet à peinture,
 - ruban de protection scotch,
 - kit de retouche,
 - air comprimé.
- Procédé :
 - mise en place ruban de protection de part et d'autre de la thermosoudure,
 - après mélange de la peinture (2 minutes minimales - durée d'utilisation 30 minutes maxi), application au pistolet en trois couches,
 - retrait des rubans après 10 minutes minimum.

5. Mise en œuvre

Les fenêtres doivent être mises en œuvre conformément aux documents ci-après : NF DTU 36.5 (P1-1 et P1-2) et « Menuiseries en PVC faisant l'objet d'un Avis Technique. Conditions générales de mise en œuvre en travaux neufs et sur dormants existants ». e-Cahiers CSTB 3521.

La pose des fenêtres s'effectue de façon traditionnelle dans une maçonnerie, en applique ou en feuillure intérieure, selon les spécifications du NF DTU 36.5.

La mise en œuvre en rénovation doit s'effectuer selon les modalités du NF DTU 36.5.

Les orifices d'aération des chambres extérieures dormant des profilés extrudés avec la matière grise BENVIC ER 820/830 et dont le film ou le laquage DECOROC présente un coloris avec une valeur de L inférieure à 82 ou non définie sur le plan d'applique ne devront pas être obstrués par la pose.

5.1 Système d'étanchéité

Les systèmes d'étanchéité sont de type :

- mousse imprégnée de classe 1 à l'exclusion des produits bitumeux (norme NF P 85-570 et NF P 85-571),
- ou de type mastic élastomère (25 E) ou plastique (12.5 P) sur fond de joint (selon la classification de la NF EN ISO 11600).

Dans les deux cas, le calfeutrement doit être disposé et dimensionné en fonction de la dimension du joint et de l'exposition de la menuiserie.

Dans tous les cas, il conviendra de s'assurer de la compatibilité du produit employé avec la matière du dormant.

Pour les mastics élastomères, conformément aux normes d'essai NF EN 10590 et NF P 85-527, ou plastiques, conformément aux normes d'essai NF EN ISO 10591 et NF P 85-528, il convient également de s'assurer de l'adhésivité / cohésion (avec ou sans primaire) sur les matières des profilés PVC et les différents matériaux constituant l'ouvrage.

Les produits ayant fait l'objet d'essais satisfaisants de compatibilité et d'adhésivité - cohésion NF P 85-504 ou NF EN ISO 8339, sur les profilés en PVC bruts de ce système sont :

- BENVIC en coloris beige et gris :
 - UNISIL N ISO, UNISIL T ISO de OLIN
 - SILPRUF de GE BAYER SILICONES
 - RUBSON Série Pro SP2 de HENKEL
 - Perennator FS 121, PROGLAZE LMA de TREMCO ILLBRUCK

- SIKACRYL PRO, SIKASIL CONSTRUCTION, SIKAFLEX AT CONNECTION de SIKA

- BENVIC en coloris beige (EH 829/1668 AH) :
 - Perennator FA 106, Perennator FS 123 de TREMCO ILLBRUCK
- DECOM 1330/003 en coloris blanc :
 - SIKASIL CONSTRUCTION, SIKACRYL PRO, SIKAFLEX AT CONNECTION de SIKA
 - UNISIL N ISO de OLIN
 - RUBSON Série Pro SP2 de HENKEL
 - Perennator FS 121, PROGLAZE LMA, Perennator FA 106, Perennator FS 123 de TREMCO ILLBRUCK

Les produits ayant fait l'objet d'essais satisfaisants de compatibilité et d'adhésivité - cohésion NF P 85-504 ou NF EN ISO 8339, sur les profilés en PVC plaxés de ce système sont :

- SILYGUTT Bâtiment C, SIKACRYL SA, SIKACRYL PRO, SIKASIL CONSTRUCTION de SIKA
- UNISIL N ISO de OLIN
- RUBSON Série Pro SP2 de HENKEL
- Perennator FS 121, PROGLAZE LMA de TREMCO ILLBRUCK

Les produits ayant fait l'objet d'essais satisfaisants de compatibilité et d'adhésivité - cohésion NF P 85-504 ou NF EN ISO 8339, sur les profilés en PVC laqués DECOROC de ce système sont :

- SIKACRYL SA, SIKAFLEX PRO 15 FC de SIKA
- PROGLAZE LMA, PROGLAZE 551, MONO de PROSYTEC TREMCO
- RUBSON 10 T, RUBSON 7 B, RUBSON 7 T Gamme RUBSON INDUSTRY de HENKEL
- UNISIL N ISO, UNISIL T ISO de OLIN
- RUBSON Série Pro SP2 de HENKEL
- Perennator FA 101, Perennator FS 121, PROGLAZE LMA, PROGLAZE 551 de TREMCO ILLBRUCK
- SIKACRYL PRO, SIKASIL CONSTRUCTION, SIKAFLEX PRO 2 HP, SIKAFLEX AT CONNECTION de SIKA SA

5.2 Entretien - Maintenance

Les menuiseries « iSlide#néo » sont nettoyées après pose à l'aide de produits usuels (eau savonneuse avec éponge) ou à partir de produits spécialement adaptés (DECOCLEAN de DECEUNINCK) à l'exclusion des produits à base d'acétone ou contenant des solvants chlorés.

Les vitrages sont nettoyés périodiquement à l'eau claire, avec des produits non alcalins ou en utilisant des agents neutres exempts de matières abrasives ou fluorées. Les tâches grasses peuvent être enlevées en utilisant des solvants tels que l'acétone, le méthyl éthylacétone ou l'ammoniaque tout en évitant le contact direct avec les garnitures d'étanchéité, les profilés et les quincailleries.

Les quincailleries sont entretenues au moins une fois par an ou avec une échéance plus rapprochée selon les instructions du fournisseur ou l'agressivité de l'environnement, avec une graisse ou une huile pour les pièces de friction exempt d'acide ou de résine pour les articulations et points de verrouillage. Les chemins de roulement ne doivent pas être graissés ou huilés afin d'éviter le phénomène de patinage.

5.21 Réfection des profilés non revêtus

En cas d'éraflures ou de rayures profondes de profilés non revêtus, on procède à un ponçage suivi d'un polissage.

5.22 Réfection des profilés laqués

- Ponçage d'angle à angle de l'élément à traiter avec un papier grain 240.
- Dépoussiérage et nettoyage avec un solvant.
- Application de la laque DECOROC fournie par la Société DECEUNINCK avec un matériel portatif après avoir protégé les surfaces adjacentes à la partie à traiter.

Cette opération doit être réalisée avec des conditions climatiques compatibles avec des travaux de peinture.

B. Résultats expérimentaux

Essais effectués par le demandeur

- a) Peinture DECOROC
- Base :
 - spectrographie au rayonnement IR déposé au dossier,
 - dosage du groupement OH déposé au dossier,
 - densité selon teinte : extrait sec : poids, viscosité (coupe AFNOR 4 à 20°C).
 - Durcisseur :
 - spectrographie au rayonnement IR déposé au dossier,

- dosage du Groupe NCO déposé au dossier,
 - densité : extrait sec : poids : (NF T 30-084), viscosité (Coupe AFNOR 4 à 20°C).
 - Mélange :
 - densité : selon teinte,
 - extrait sec : poids,
 - viscosité (COUPE AFNOR 4) 20°C).
 - Film sec : spectrographie au rayonnement IR déposé au dossier.
- b) Profilés laqués DECOROC
- Essai de colorimétrie, de résistance aux rayures et de résistance au choc Charpy sur des profilés extrudés avec une formulation calcium-zinc DECOM 1330.003 laqués avec le coloris gris foncé 6072 neuf et vieilli artificiellement 4000 heures à 8 GJ/m² (RE SKZ 87974/09-1).
 - Essai de colorimétrie sur profilé laqué avec le coloris blanc crème 6096 neuf et vieilli artificiellement 4000 heures à 8 GJ/m² (RE DECEUNINCK 070711.ADL/1).
 - Essai de colorimétrie sur profilé laqué avec les coloris gris nuit 6067 et gris quartz 6068 neuf et vieilli artificiellement 4000 heures à 8 GJ/m² (RE DECEUNINCK 091117.ADL/1).
- c) sur chicane 5462 + profilé alu 5480 (réf. ATC TST 14.165 du 06/08/2014 et ATC TST 14.004 du 17/02/2014)
- d) essais de tenue du double-face VITO (PV Deceuninck PV 14-165 et PV14-077)
- Essais effectués par le CSTB**
- a) Matières PVC
- Caractéristiques physiques et mécaniques - essai de vieillissement artificiel.
 - Justification de la durabilité.
- b) Profilés PVC
- Essai de fatigue avec vieillissement (200 000 cycles + cycle de T° +50/-10°C) sur les profilés d'ouvrant 5460, 5461 et 5462 avec tresse en fibre de verre et mesure de flèche (1/150ème) (RE CSTB n° BV15- 738A, B et C)
 - Evaluation des profilés d'ouvrant 5460, 5461 et 5462 avec tresses en fibre de verre (retrait, choc à froid, épaisseur, comportement à chaud) (RE CSTB n° BV15-956)
 - Mesure de la conductivité thermique du PVC expansé des profilés de renfort thermique (RE CSTB CPM12/260-39032)
- c) Films
- Caractéristiques physiques et mécaniques.
 - Justification de la durabilité :
 - colorimétrie avant et après vieillissement artificiel (Rapports SKZ n° 26714/91-M et 37518/99 P) ou après vieillissement naturel 2 ans à BANDOL (Rapport CSTB n° BV99-007)
- d) Profilés filmés
- Adhérence sur profilés PVC avant et après vieillissement naturel à BANDOL.
 - Résilience en traction avant et après vieillissement naturel 2 ans à BANDOL.
 - Résistance aux chocs de corps dur à - 10°C.
 - Résistance des angles soudés.
- e) Profilés laqué DECOROC
- Évolution des caractéristiques suivantes : colorimétrie, résilience en traction, adhérence de la laque, après 4000 heures dans une enceinte climatique dans les conditions suivantes – Rapport CSTB BV 97-237 :
 - puissance électrique lampe Xénon 6 000 W,
 - contrôle de l'intensité lumineuse sur la longueur d'onde 340 nm,
 - énergie au niveau des échantillons 550W/m²,
 - température de l'air 35°,
 - température du corps noir 52 à 58 °C,
 - HR 60 à 80 %,
 - arrosage durant 18 min,
 - période sèche : 102 min.
 - Colorimétrie après 2 ans de vieillissement à BANDOL - Rapports CSTB BV 05-061, BV 06-215, BV 06-387 :
 - résistance aux chocs à la bille (10 J, -10°C),
 - essais de résistance des angles soudés.
 - Essai d'identification, de colorimétrie, de mesure d'épaisseur de laquage, de résistance aux rayures et de chocs à froid sur des profilés extrudés avec une formulation calcium-zinc DECOM 1330.003 laqués avec des coloris blanc 6003, bordeaux 6076, bleu marine 6079 et brun noir 6008 (RE CSTB n° BV 10-1002).
 - Essai d'identification, de colorimétrie, de mesure d'épaisseur de laquage, de résistance aux rayures sur profilés laqués neufs avec les coloris blanc crème 6096, Gris nuit 6077 et Gris quartz 6068 (RE CSTB n° BV 10-1025).
- f) Menuiseries
- Essais A*E*V*, mécaniques spécifiques, L x H = 2,40 x 2,15 m avec vitrage 4/20/4, sur châssis 2 vantaux 2 rails coulissants dormant 5450, ouvrants 5460/5461+ profilé alu 5480, 2 chicanes 5462, vitrage 4/20/4 (RE CSTB n°BV15-465 sans accessoires 5485 et 3434 et BV15-466 avec accessoires 5485 et 3434).
 - Essais au gradient de température à 75°C. Mesure de la perméabilité à l'air et des déformations lorsque la fenêtre est soumise à deux ambiances thermiques différentes, L x H = 2,40 x 2,25 m (hors-tout) dormant 5450, ouvrants 5460/5461+ profilé alu 5480, 2 chicanes 5462, sans accessoires 5485 et 3434, vitrage 4/20/4 (RE CSTB n°BV15-769).
 - Essais d'étanchéité à l'eau avant et après ensoleillement à 75°C sur châssis 2 vantaux 2 rails coulissant, L x H = 2,40 x 2,15 m , dormant 5450, ouvrants 5460/5461+ profilé alu 5480, 2 chicanes 5462, avec accessoires 5485 et 3434, vitrage 4/20/4 (RE CSTB n° BV15-817).
 - Essais A*E*V*, d'endurance des assemblages mécaniques, sur châssis 2 vantaux 2 rails coulissants L x H = 2,40 x 1,50 m (hors-tout) dormant 5450, ouvrants 5460/5461, 2 chicanes 5462, vitrage 4/20/4 (RE CSTB n° BV15-722).
 - A*E*V* (en V*3), d'endurance des assemblages mécaniques (10 000 cycles à +/- 600 Pa + 100 cycles à +1200 Pa + 100 cycles à + 1800 Pa), sur châssis 2 vantaux 2 rails coulissants L x H = 2,40 x 1,50 m (hors-tout) dormant 5450, ouvrants 5460/5461, 2 chicanes 5462, vitrage 4/20/4 (RE CSTB n° BV16-0072).
- g) environnement
- Essai de mesure de poussières dans l'air chez 2 menuisiers (réalisé par APAVE).

C. Références

C1. Données Environnementales et Sanitaires ⁽²⁾

Le procédé « iSlide#néo » ne fait pas l'objet d'une Fiche de Déclaration Environnementale et Sanitaire (FDES).

Les données issues des FDES ont pour objet de servir au calcul des impacts environnementaux des ouvrages dans lesquels les produits (ou procédés) visés sont susceptibles d'être intégrés.

C2. Références de chantier

Système de conception récent, peu de réalisations concernant les ouvrants

Plusieurs milliers de cadre dormants réalisés (gamme Tecnocor>2).

⁽²⁾Non examiné par le Groupe Spécialisé dans le cadre de cet Avis.

Tableaux et figures du Dossier Technique

Tableau 1 – Possibilités d'assemblage des cadres dormants par thermosoudure

	Trav. Bs	5450 (vantail < 40kg)			5457	5459	5466	5467	5468	5458
	Appui	3334	3333	3335	3390	3390	sans	sans	sans	sans
Montants - Traverse haute	5450									
	5457									
	5459									
	5466									
	5467									
	5468									
	5458									

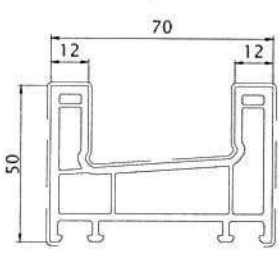
Tableau 2 – Correspondances épaisseur de doublage – Cloison des pièces d'appui

Dormant	Appui	Épaisseur de doublage en mm						
		70	80	100	120	145	160	180
5450	3334							770 - 775 - 776 déigné
	3333					776 déigné		
	3335							
5457	3390					775 déigné		
	3390			770 déigné				

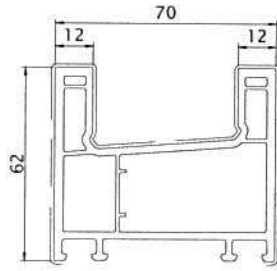
Profils PVC

DORMANTS

DE BASE

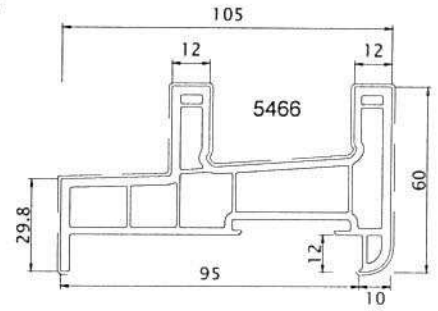


5450

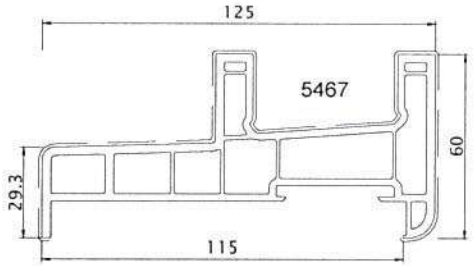


5483

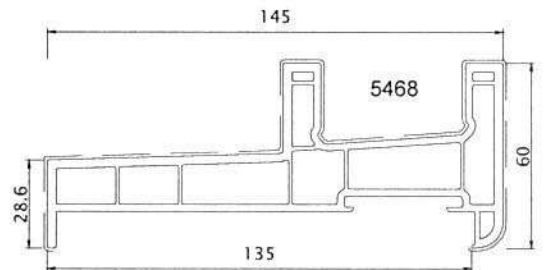
MONOBLOC



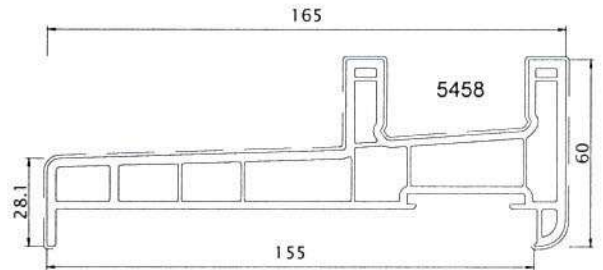
5466



5467

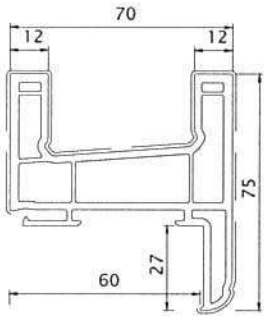


5468

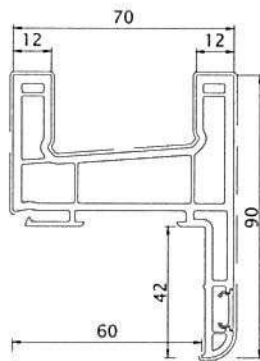


5458

A AILE DE RECOUVREMENT

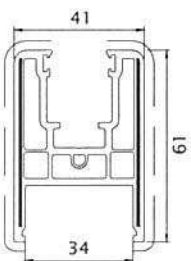


5457



5459 avec clip 2471

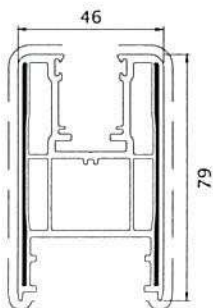
OUVRANTS



5461

Traverse

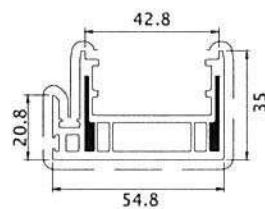
$I_{xx} = 0.68 \text{ cm}^4$
 $I_{yy} = 0.84 \text{ cm}^4$
 Inertie totale équivalent acier



5460

Montant latéral

$I_{xx} = 2.05 \text{ cm}^4$
 $I_{yy} = 1.70 \text{ cm}^4$
 Inertie totale équivalent acier

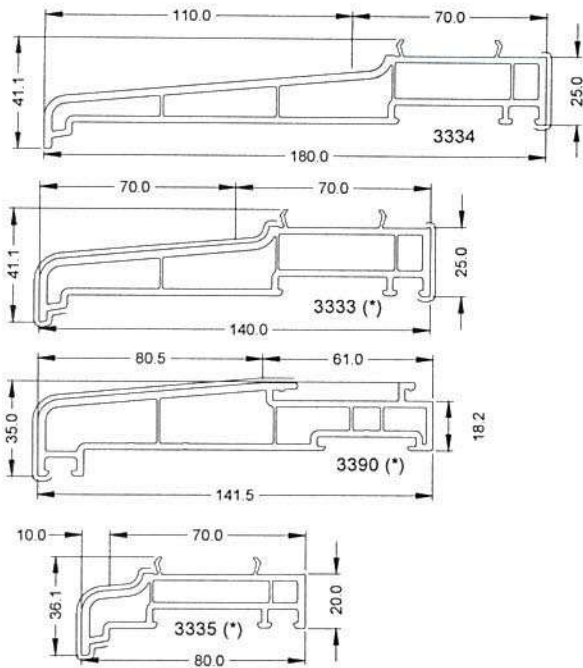


5462

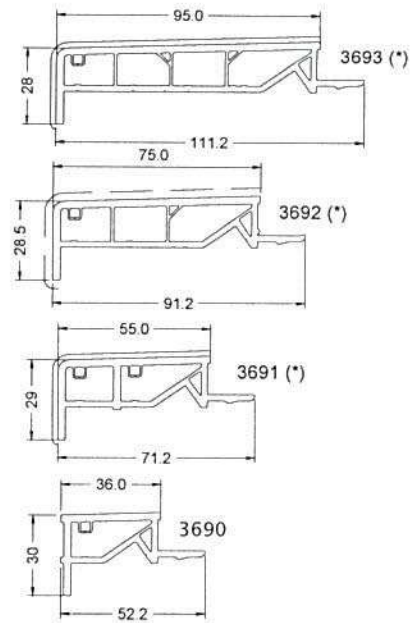
Montant central

$I_{xx} = 0.15 \text{ cm}^4$
 $I_{yy} = 1.04 \text{ cm}^4$
 Inertie totale équivalent acier

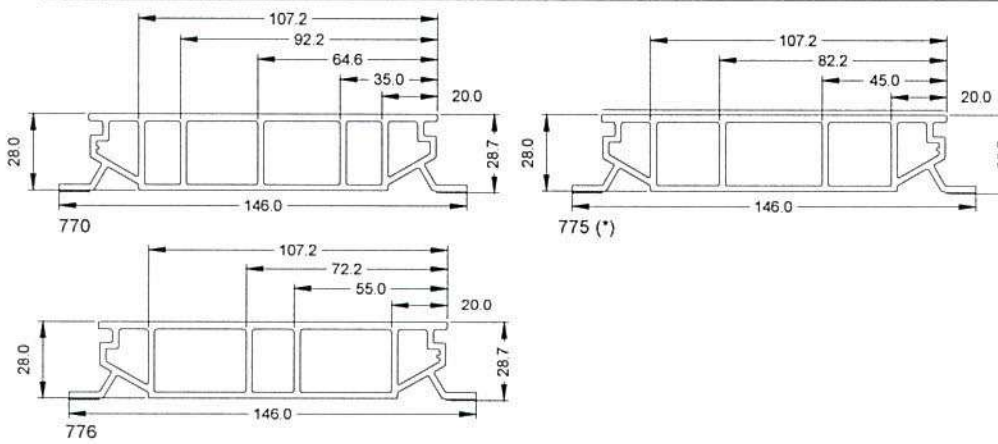
PIECES D'APPUI (**): variantes plaxage)



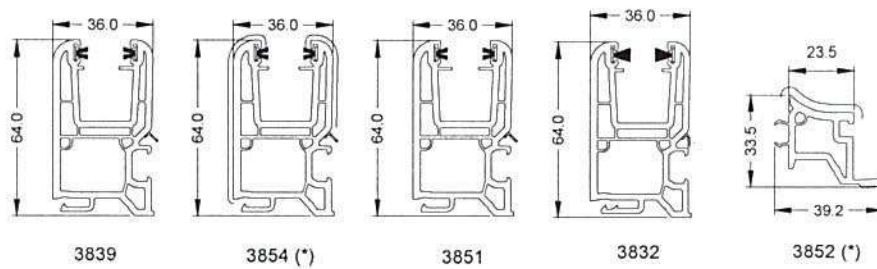
PIECES D'APPUI - FOURRURES D'EPAISSEUR (**): variantes plaxage)



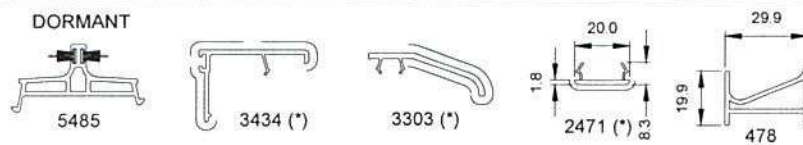
FOURRURES D'EPAISSEUR (**): variantes plaxage)



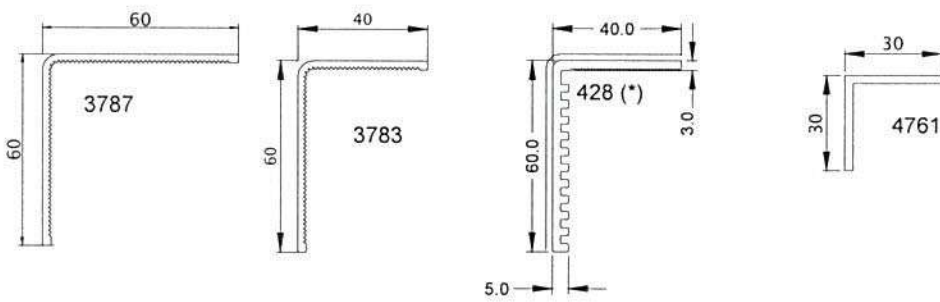
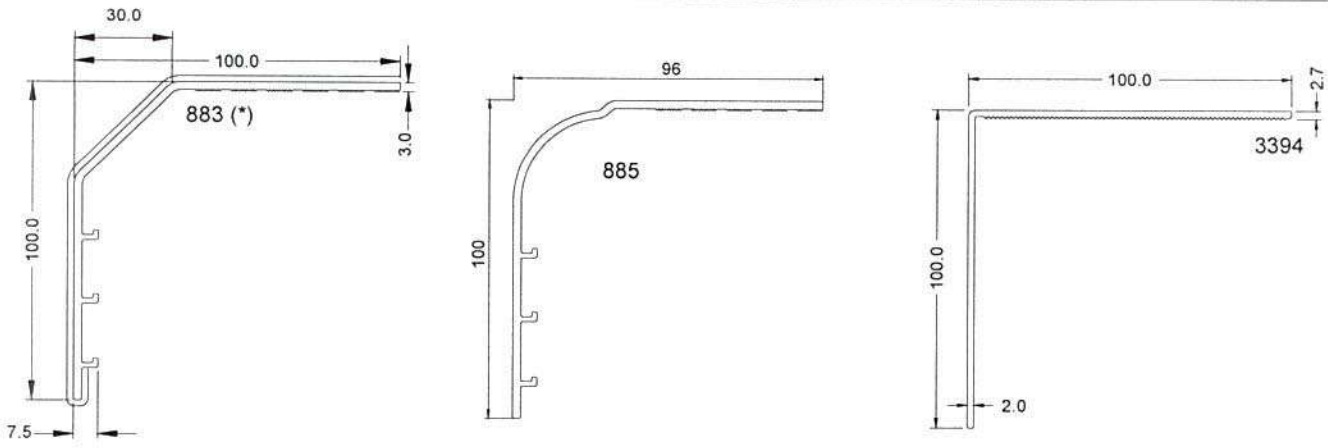
COULISSES FOURRURES D'EPAISSEUR ET SUPPORT (**): variantes plaxage)



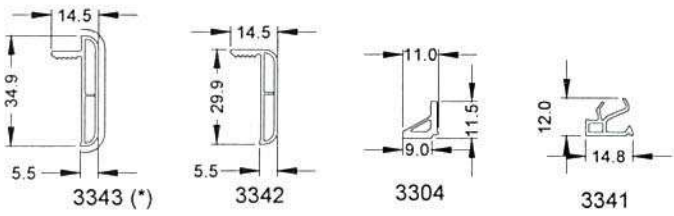
COMPLEMENTS



HABILLAGES (**): variantes plaxage



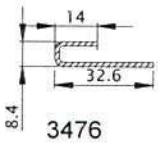
COUVRE-JOINT (**): variantes plaxage



Profils métalliques et d'étanchéités

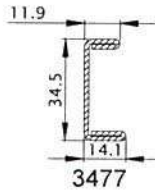
RENFORTS ACIERS

DORMANT



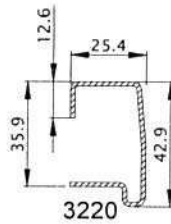
3476

$I_{yy} = 0,68 \text{ cm}^4$
 $I_{xx} = 0,07 \text{ cm}^4$
 Inertie totale équivalent acier



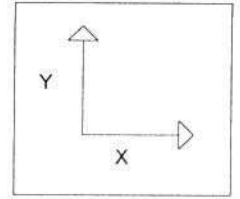
3477

$I_{yy} = 2,03 \text{ cm}^4$
 $I_{xx} = 0,19 \text{ cm}^4$
 Inertie totale équivalent acier



3220

$I_{yy} = 3,71 \text{ cm}^4$
 $I_{xx} = 1,23 \text{ cm}^4$
 Inertie totale équivalent acier



RENFORT THERMIQUE

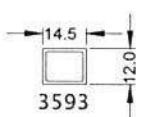
DORMANT



5207

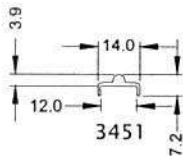
$I_{yy} = 0,59 \text{ cm}^4$
 $I_{xx} = 0,04 \text{ cm}^4$
 Inertie totale équivalent acier

AUTRES PROFILS METALLIQUES (**): variantes plaxage

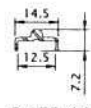


3593

pour nez de
dormant
monobloc



3451

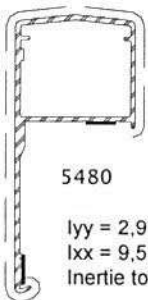


3452 (*)



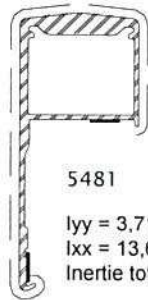
5486

Profilé de renfort d'inertie pour ouvrants



5480

$I_{yy} = 2,91 \text{ cm}^4$
 $I_{xx} = 9,51 \text{ cm}^4$
 Inertie totale équivalent acier



5481

$I_{yy} = 3,71 \text{ cm}^4$
 $I_{xx} = 13,66 \text{ cm}^4$
 Inertie totale équivalent acier

PROFILES D'ETANCHEITE

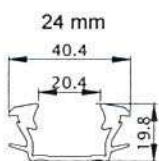


5495

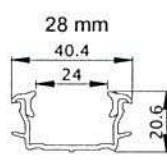


1287

PROFILE D'ETANCHEITE DE VITRAGE



5498

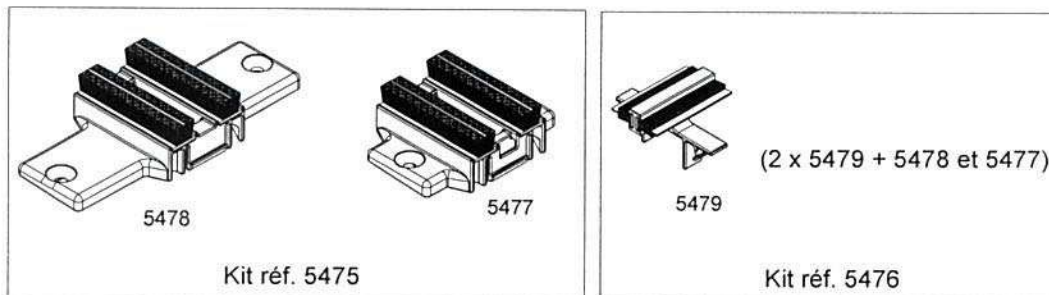


5499

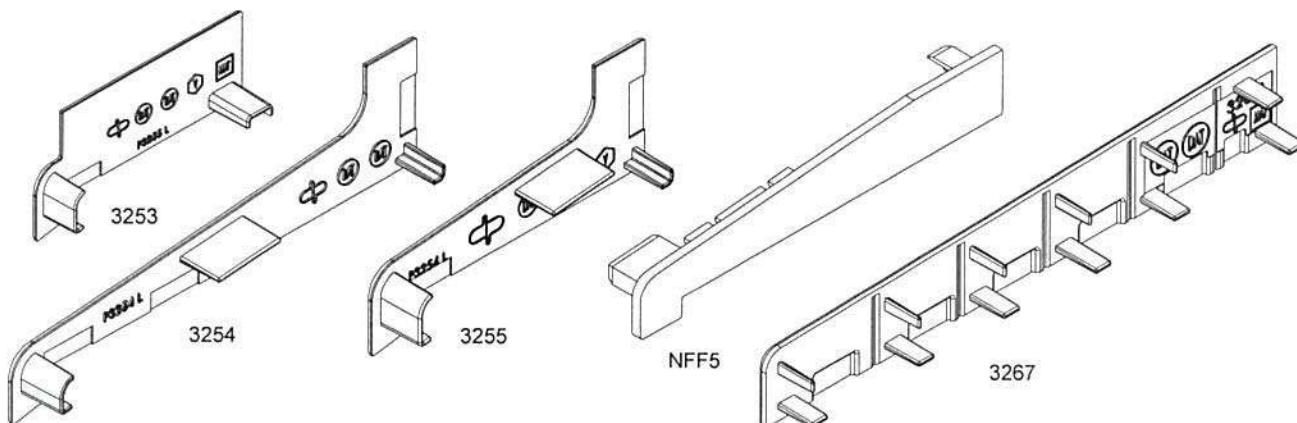
Accessoires

ACCESSOIRES

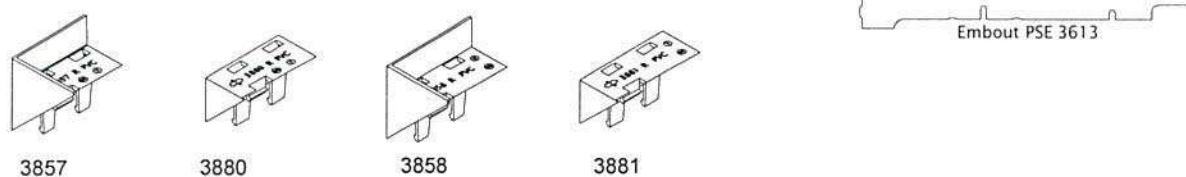
DORMANT



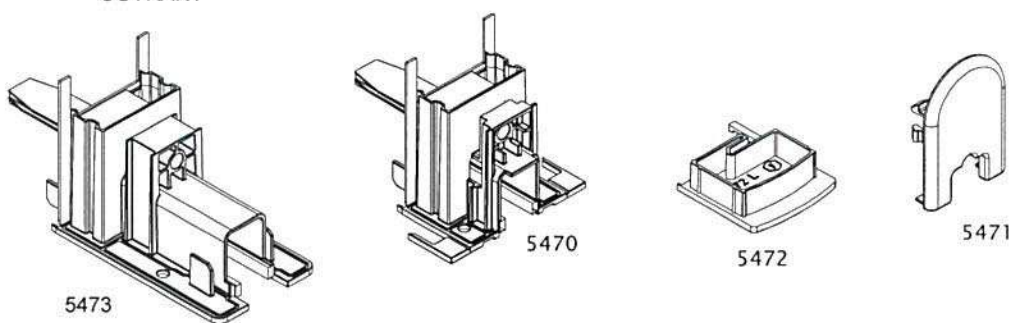
EMBOUTS DE PIÈCES D'APPUI



EMBOUTS DE TRAVERSE HAUTE MONOBLOC



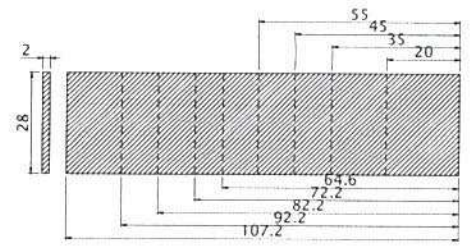
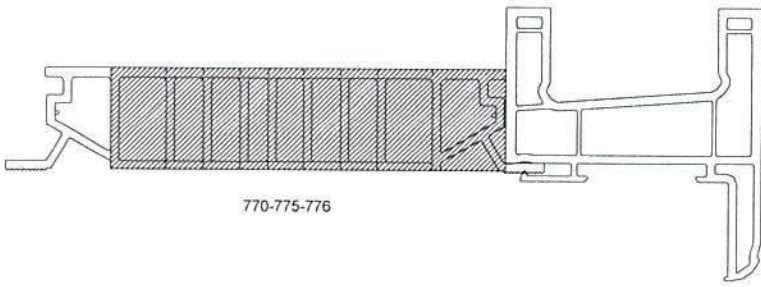
OUVRANT



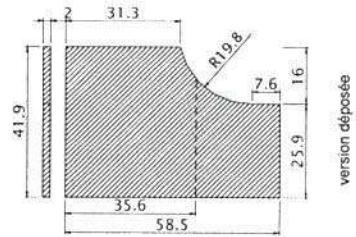
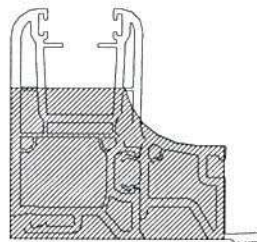
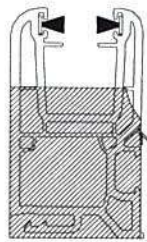
DIVERS



Accessoires complémentaires

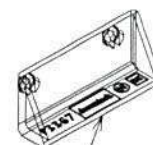
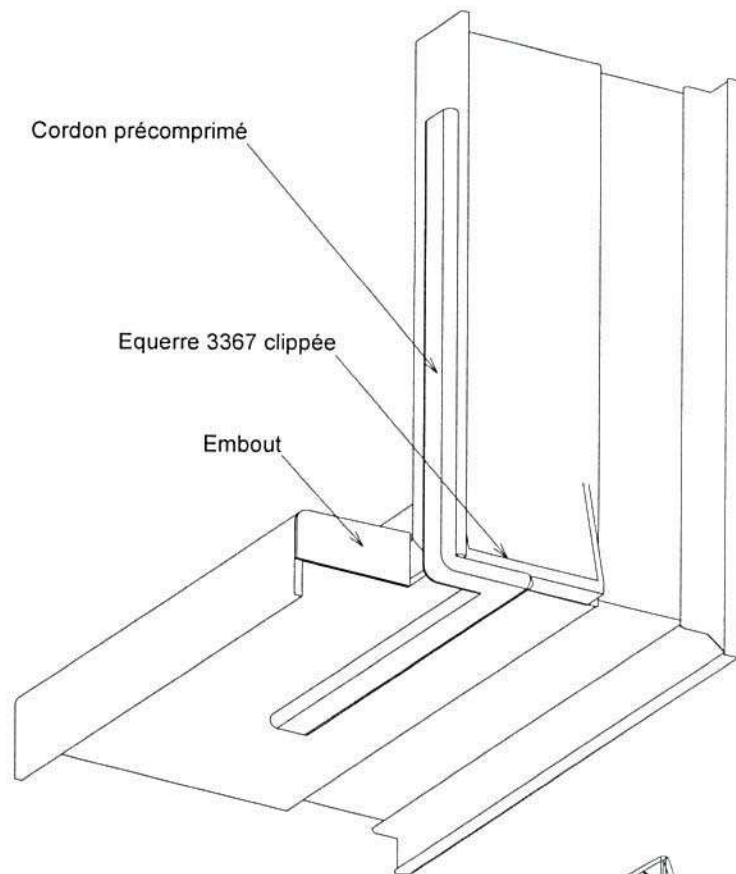


P 3863



P 3862

Complément dormant monobloc

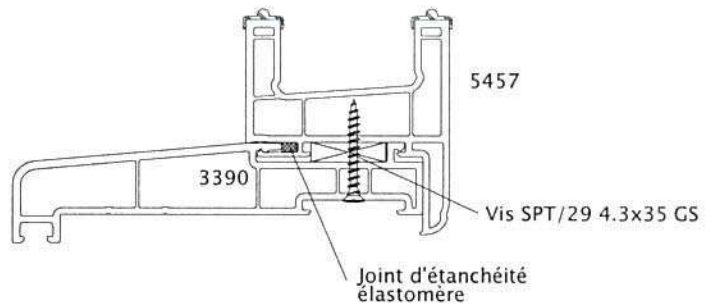
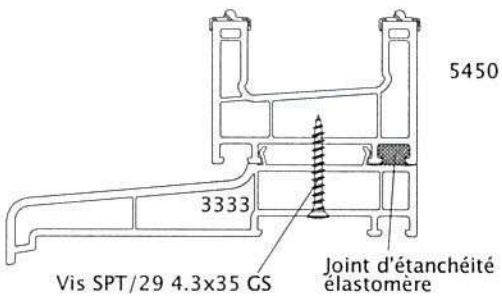
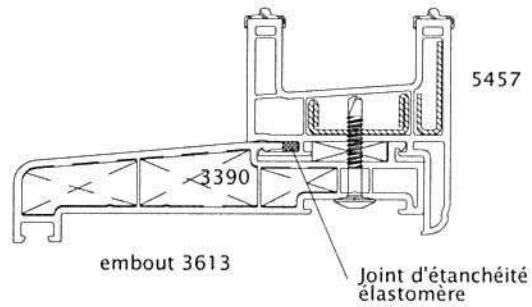
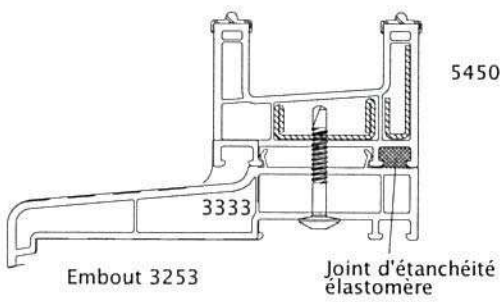


Equerre 3367

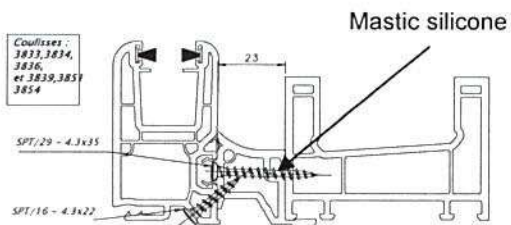
Assemblages mécaniques

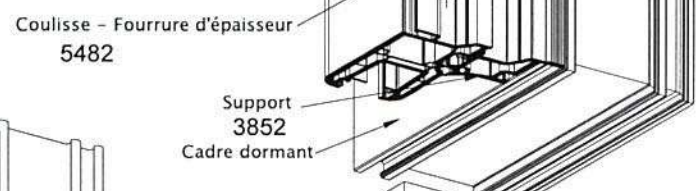
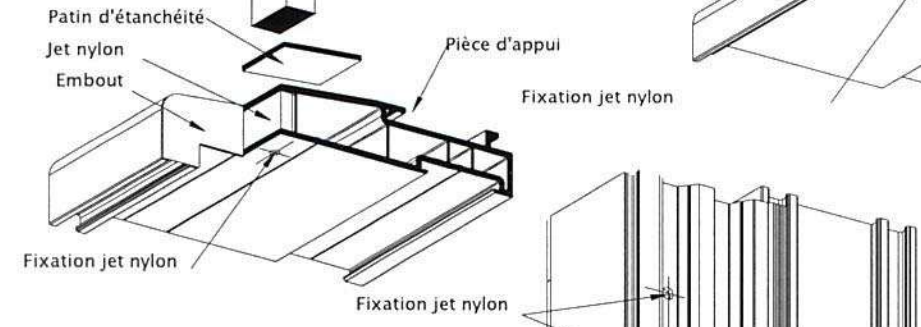
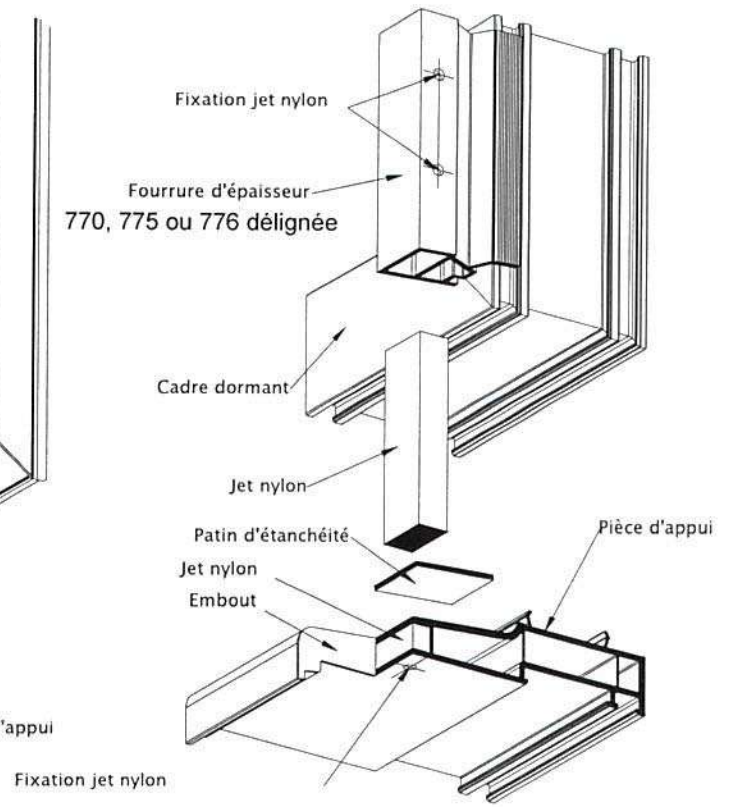
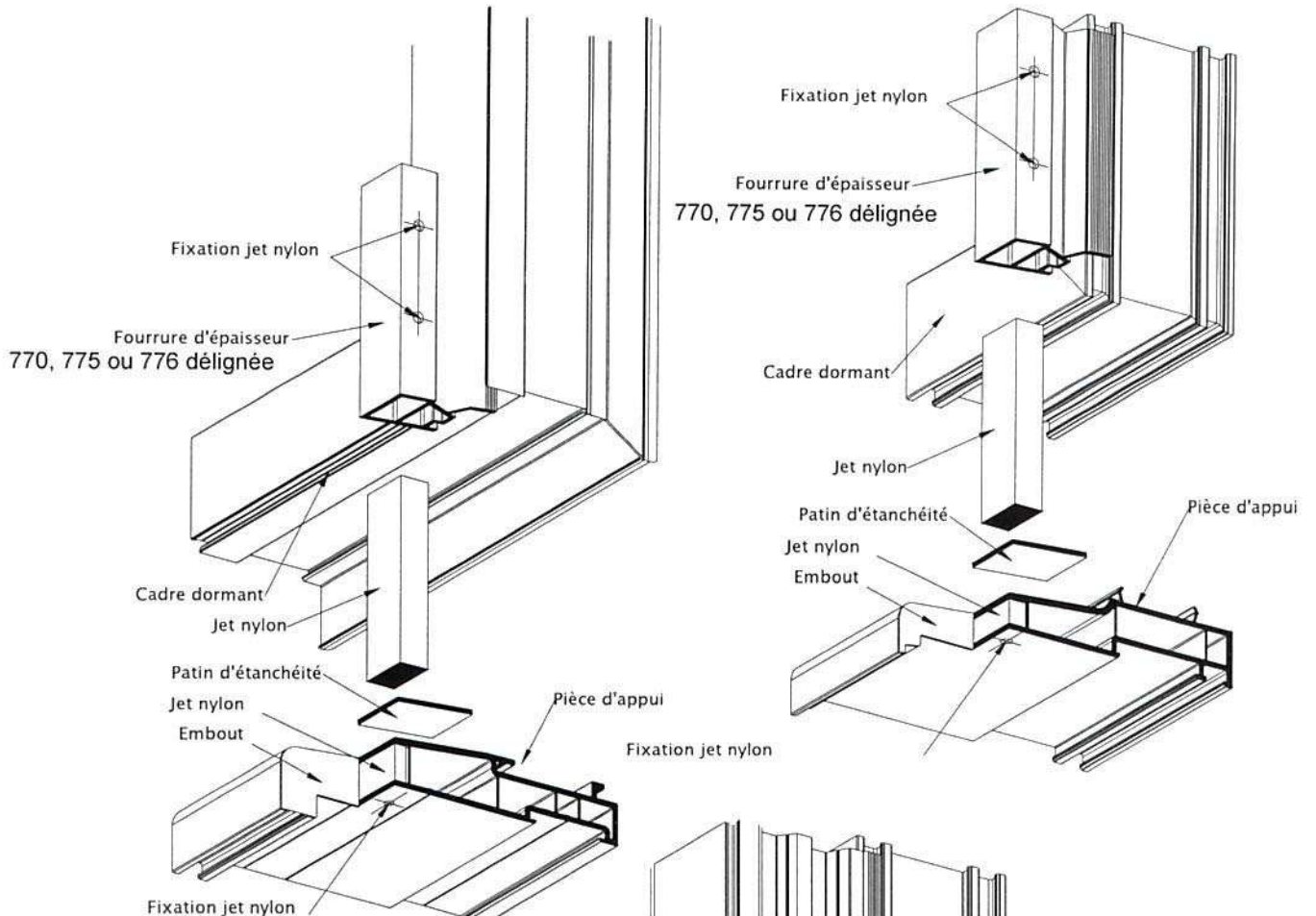
Montages pièces d'appui et fourrures d'épaisseur

MONTAGE DES PIÈCES D'APPUI

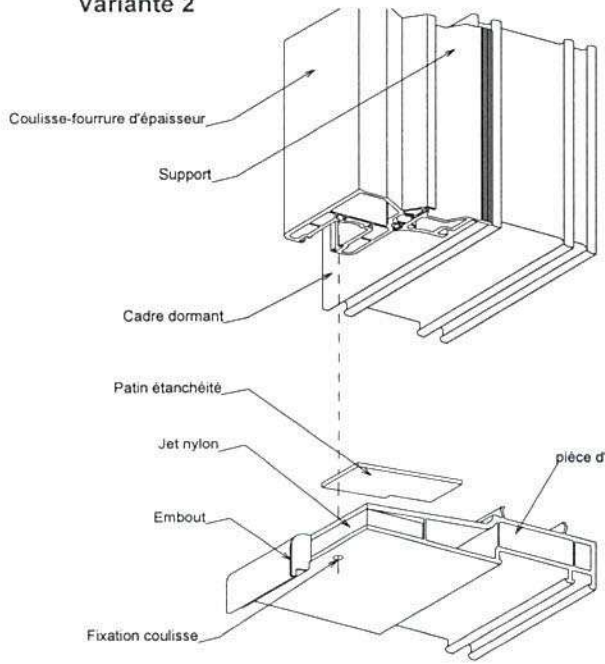


MONTAGE DES COULISSES FORMANT FOURRURES D'ÉPAISSEUR

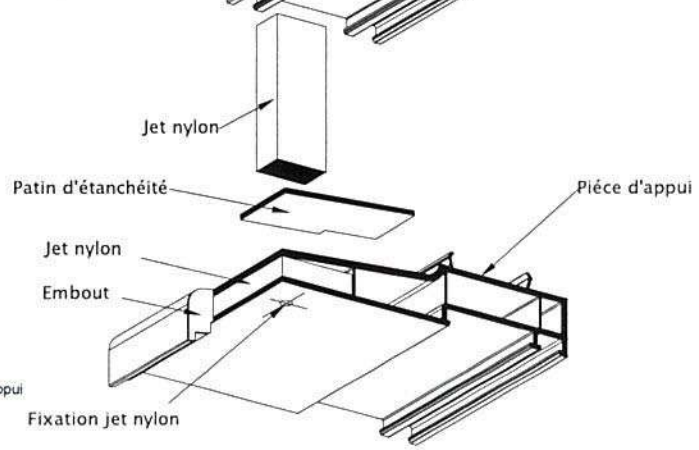




Variante 2

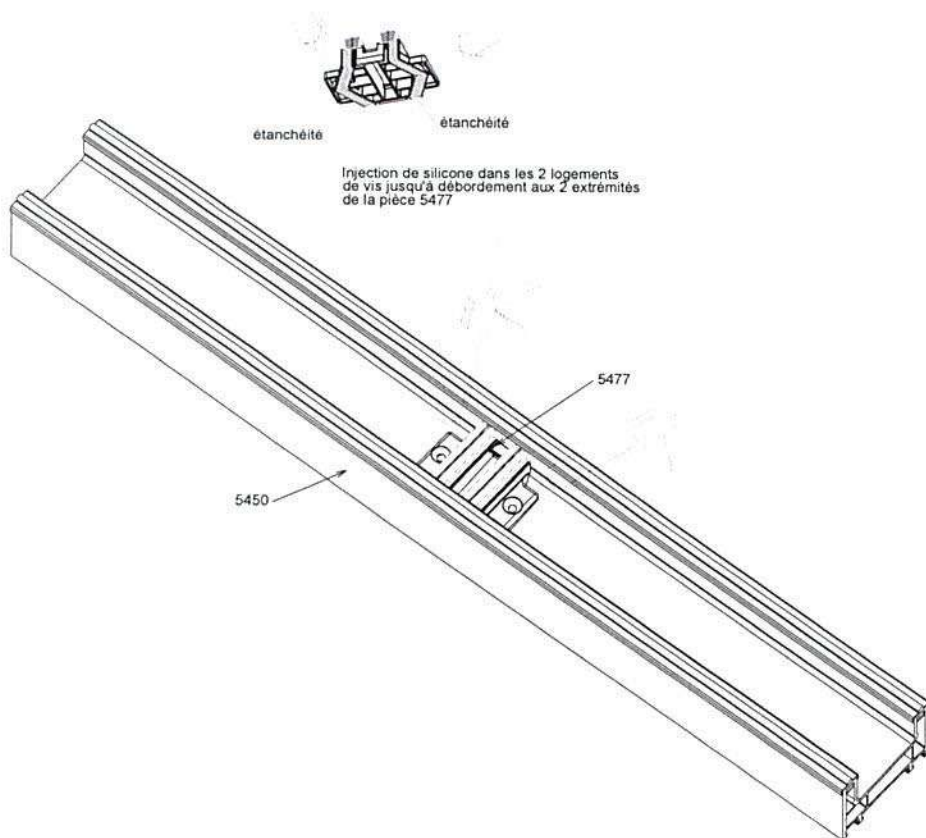


Variante 1

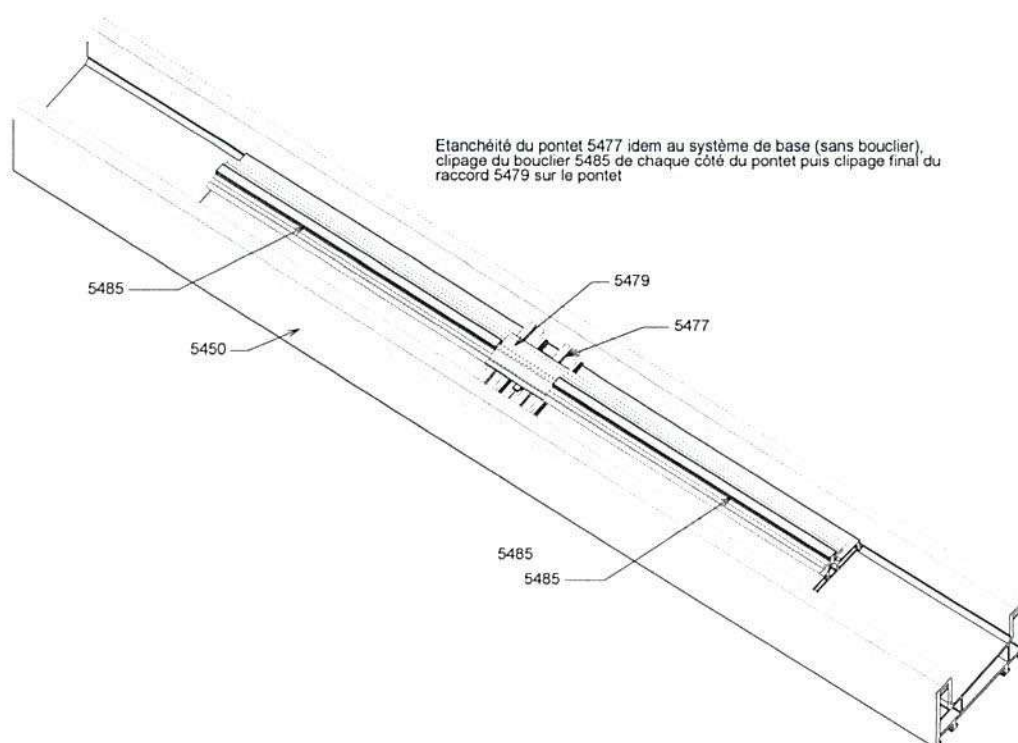


Etanchéités du cadre dormant

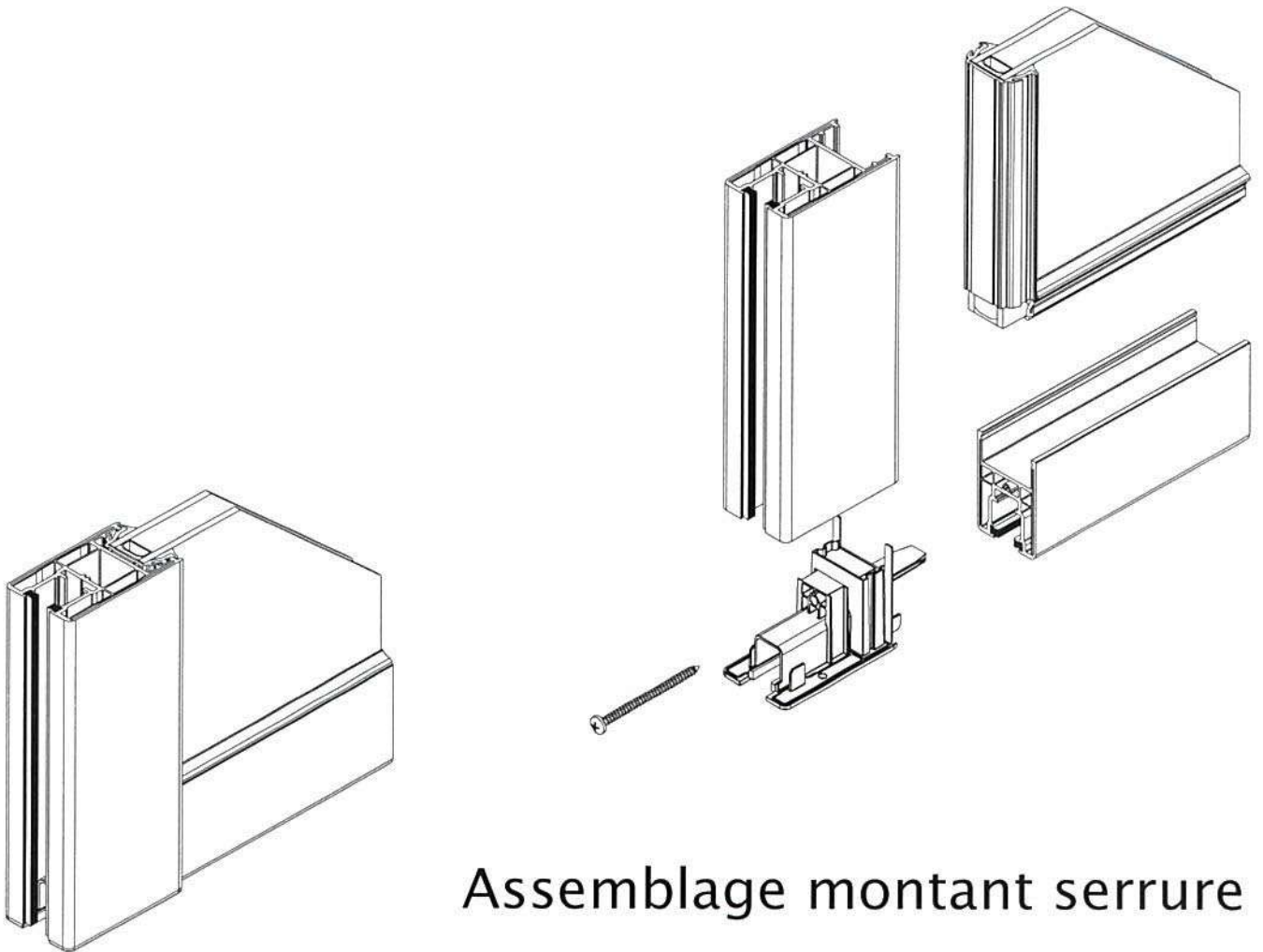
ETANCHEITE CADRE DORMANT DE BASE



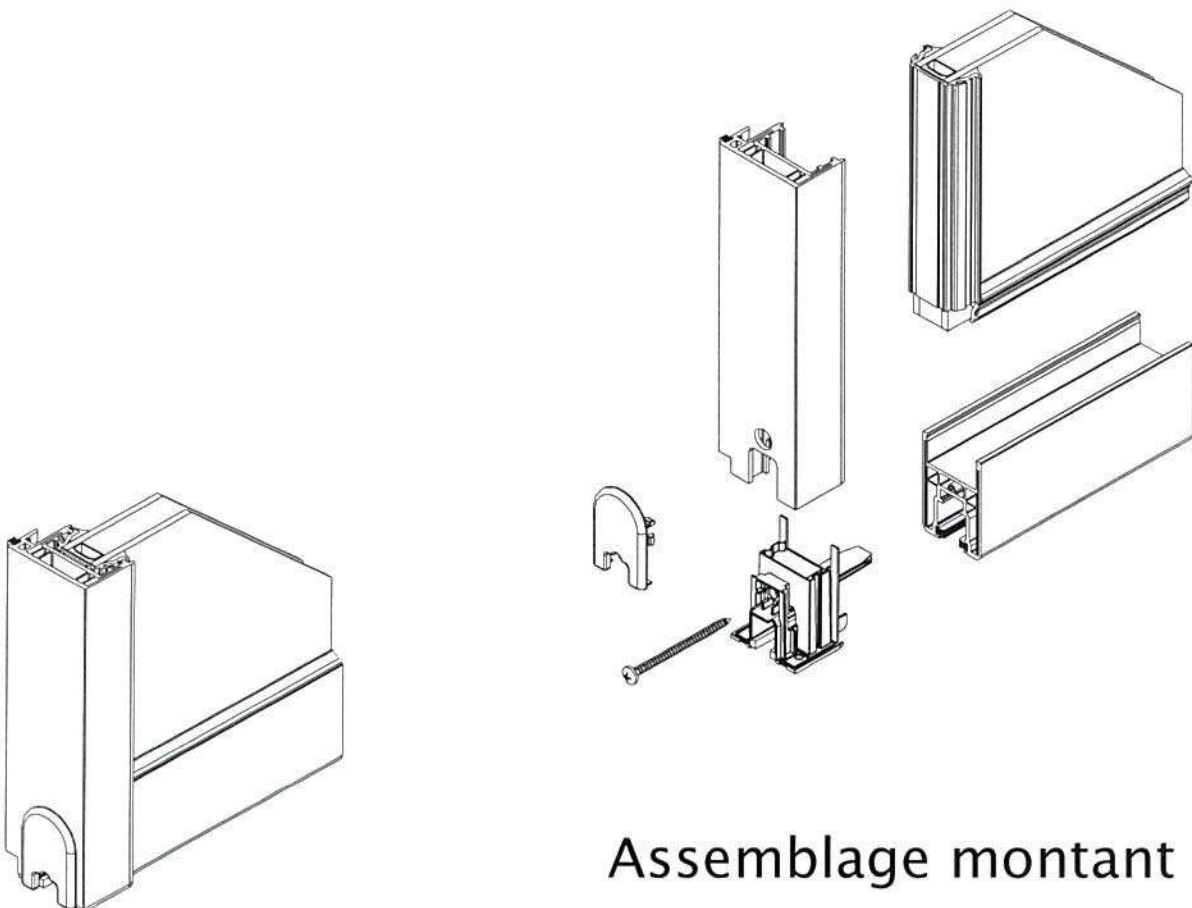
ETANCHEITE CADRE DORMANT OPTION BOUCLIER



Assemblage du cadre ouvrant

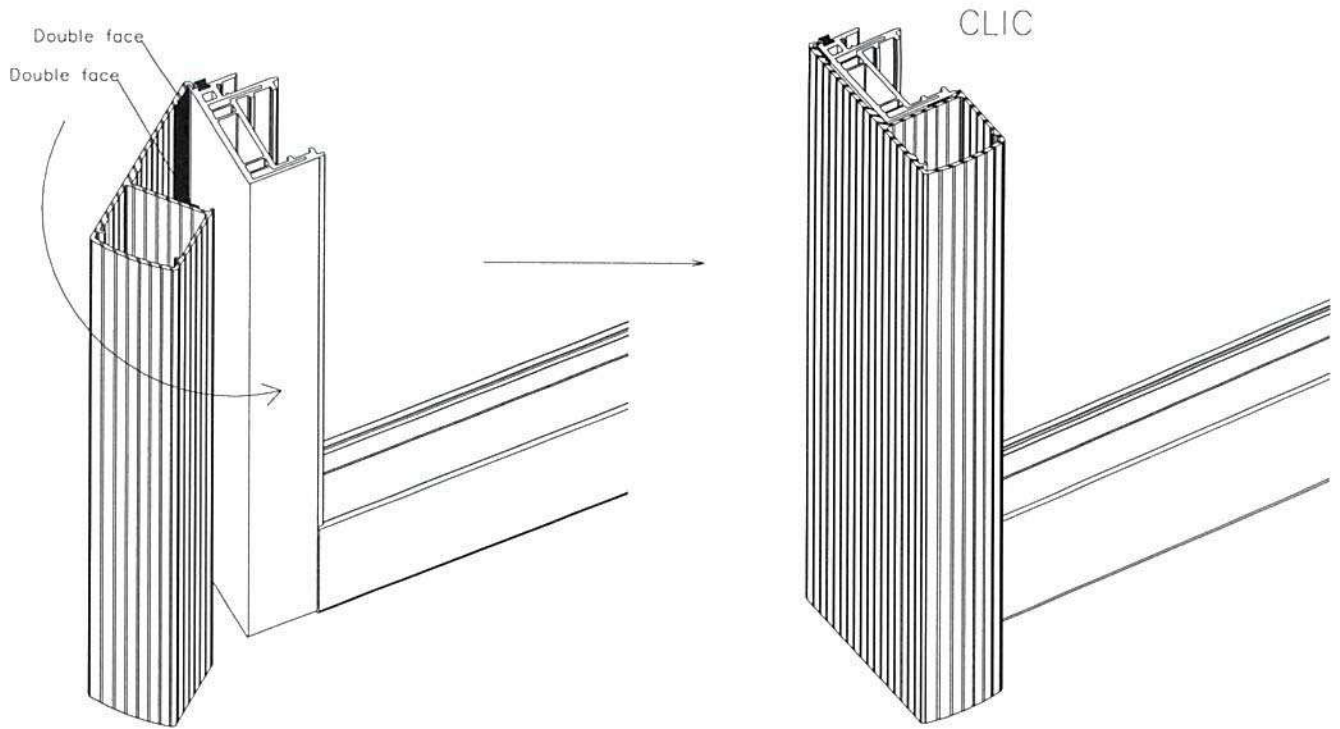


Assemblage montant serrure



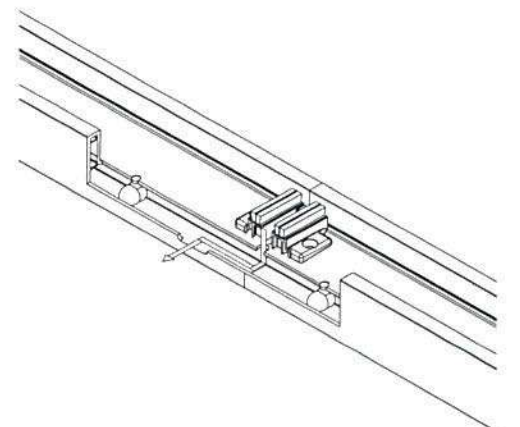
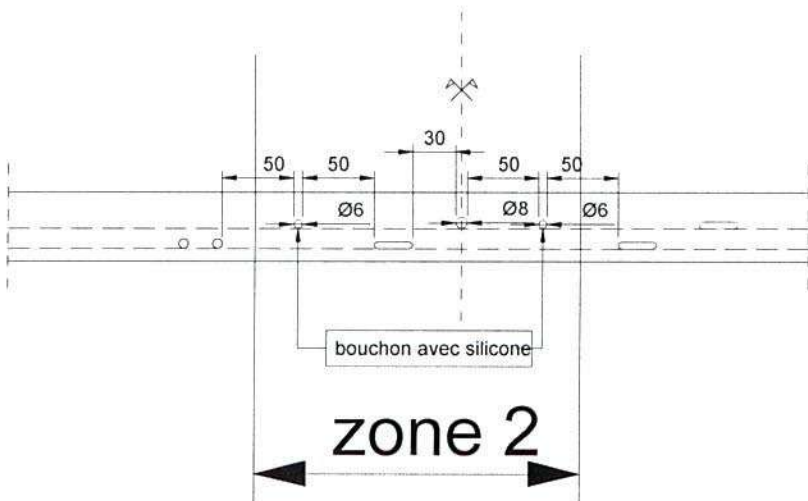
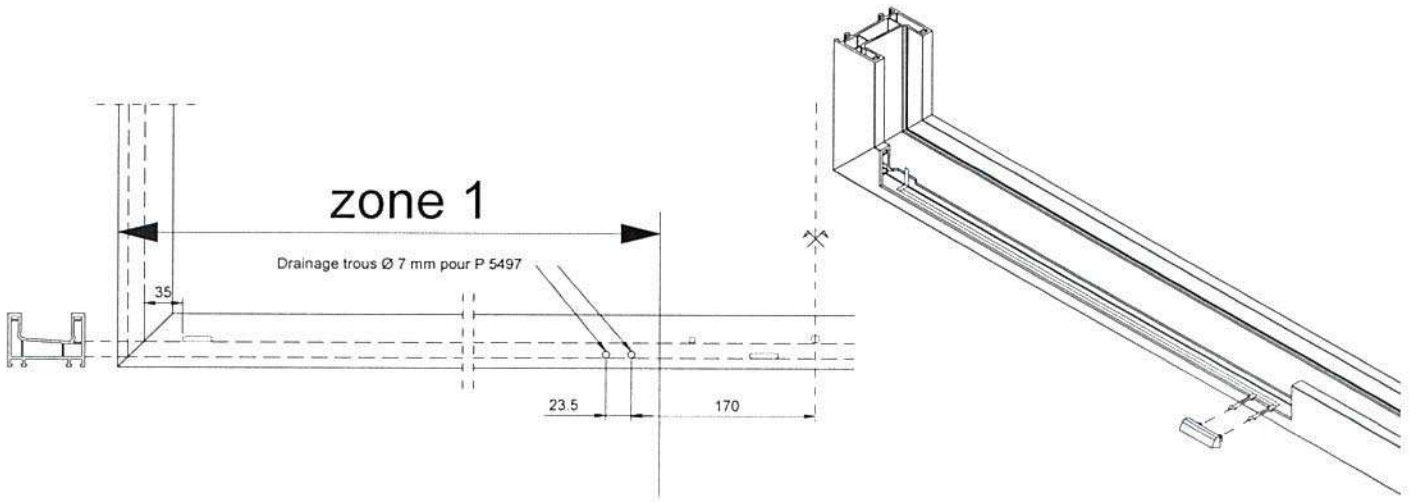
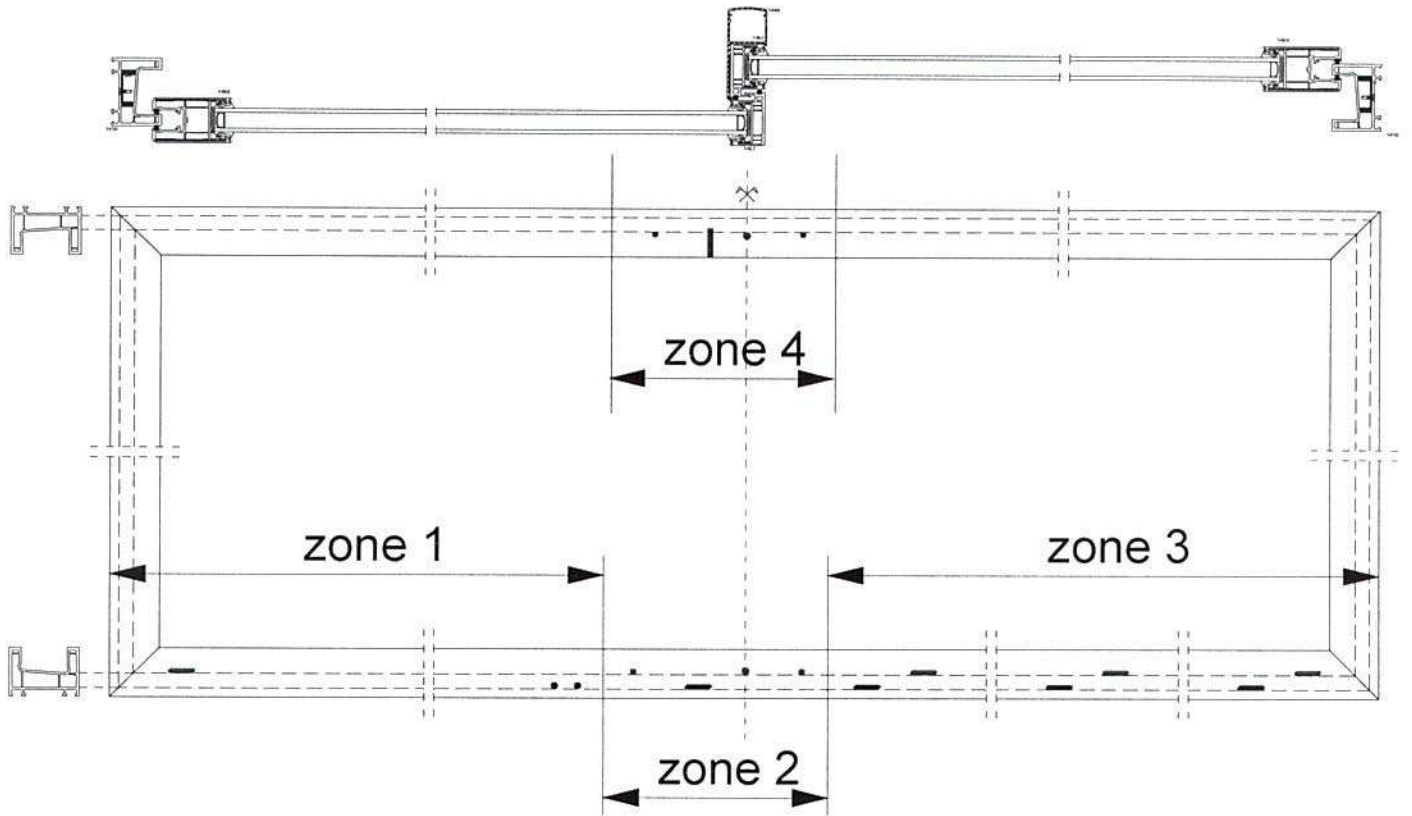
Assemblage montant central

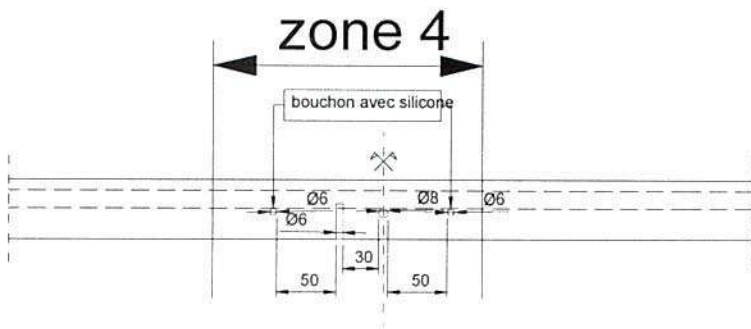
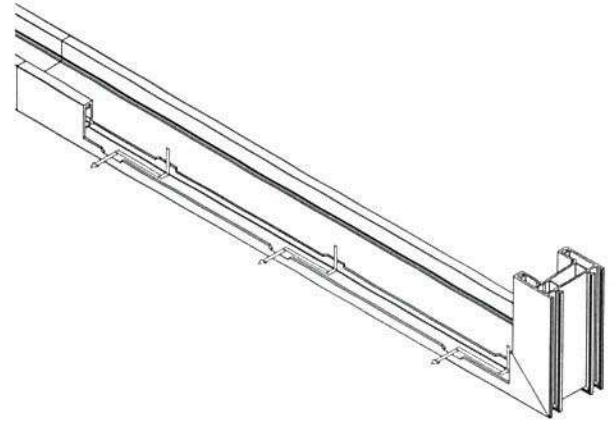
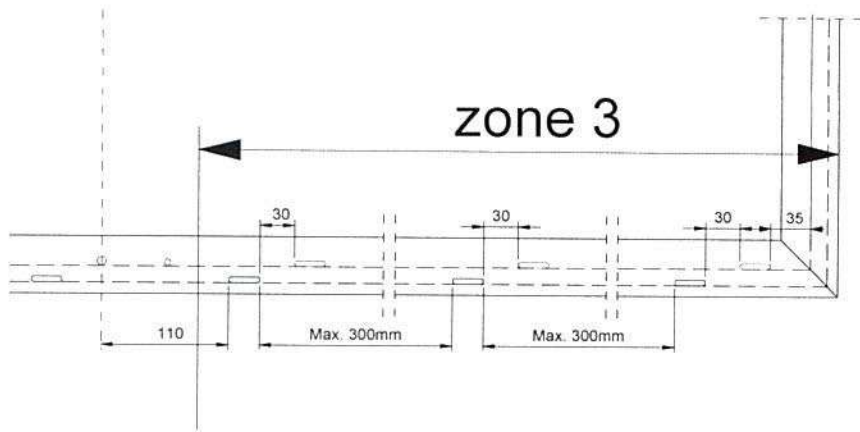
Assemblage de la chicane 5622 avec poignée 5480



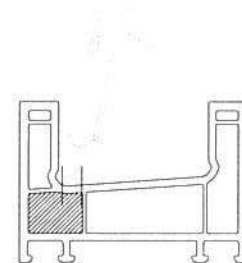
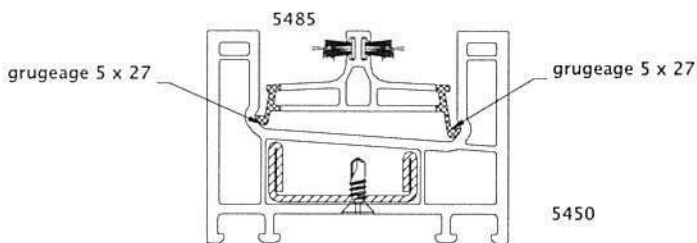
Drainages et Equilibrages de pression

Cadre dormant





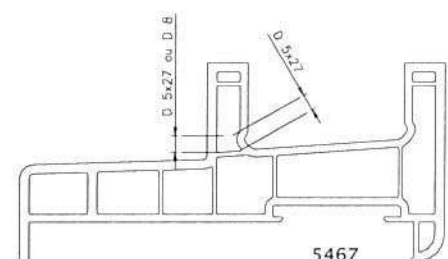
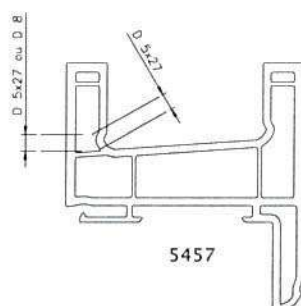
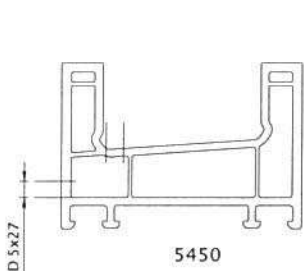
Drainage du bouclier en traverse basse 5485 – Obturation de la chambre du dormant dans le cas des zones 2 et 4



Drainage du bouclier thermique au droit des drainages du dormant

Bouchage au silicone de la chambre de la traverse haute et basse

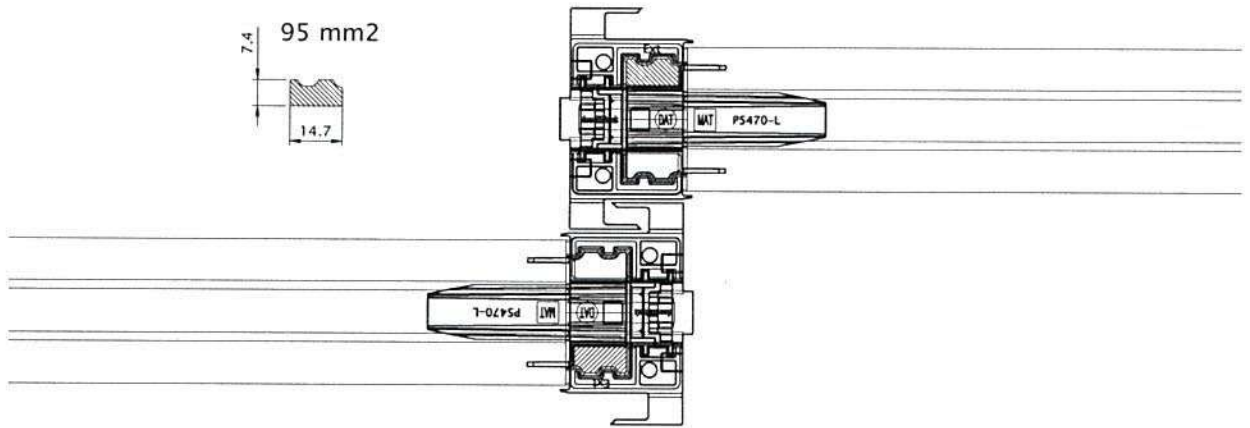
Usinages des drainages sur dormants



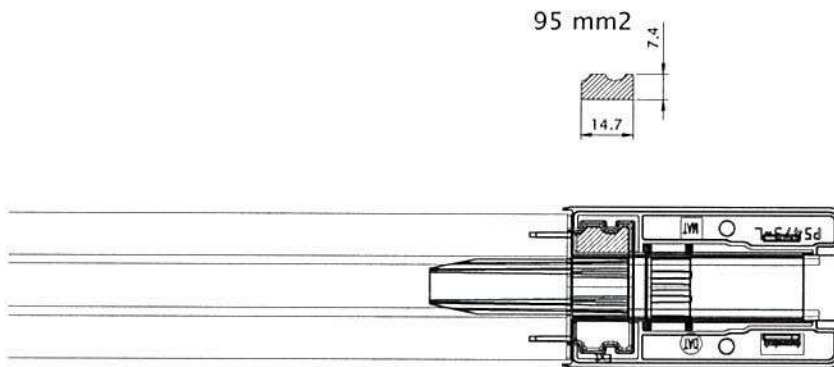
Cadre ouvrant

DRAINAGE ET EQUILIBRAGE DE PRESSION CADRE OUVRANT

LIAISON CHICANE :

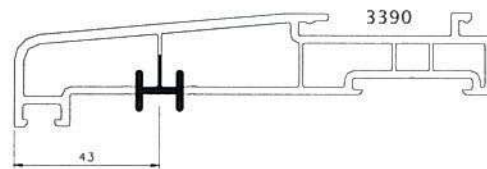
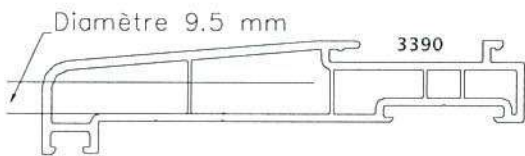
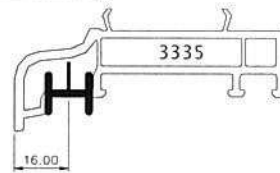
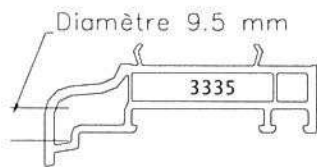
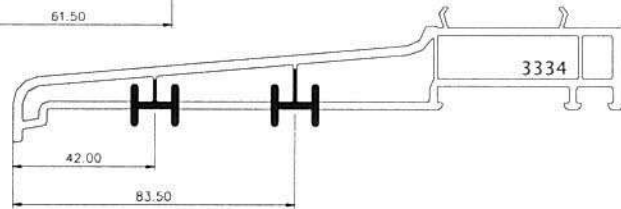
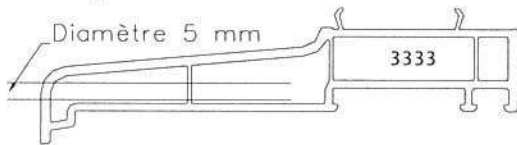
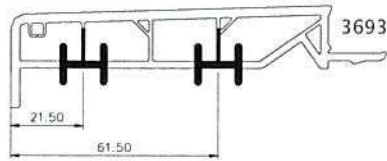
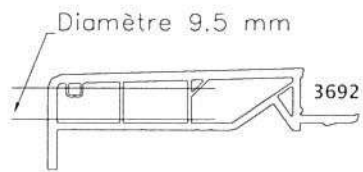
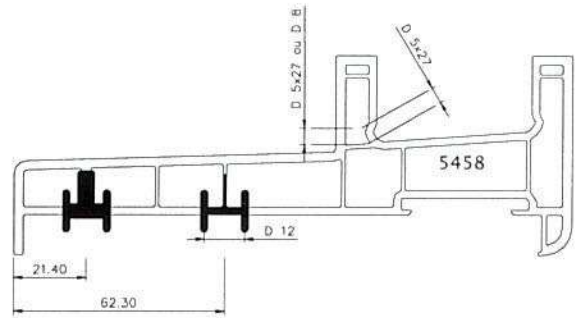
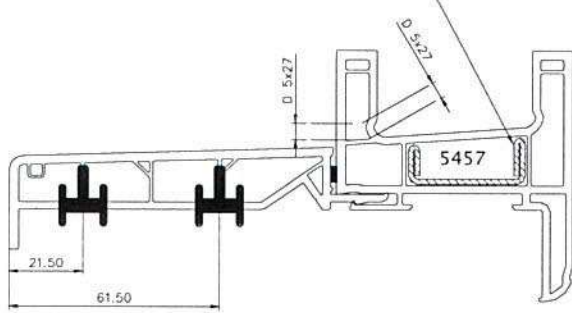


LIAISON MONTANT LATÉRAL :

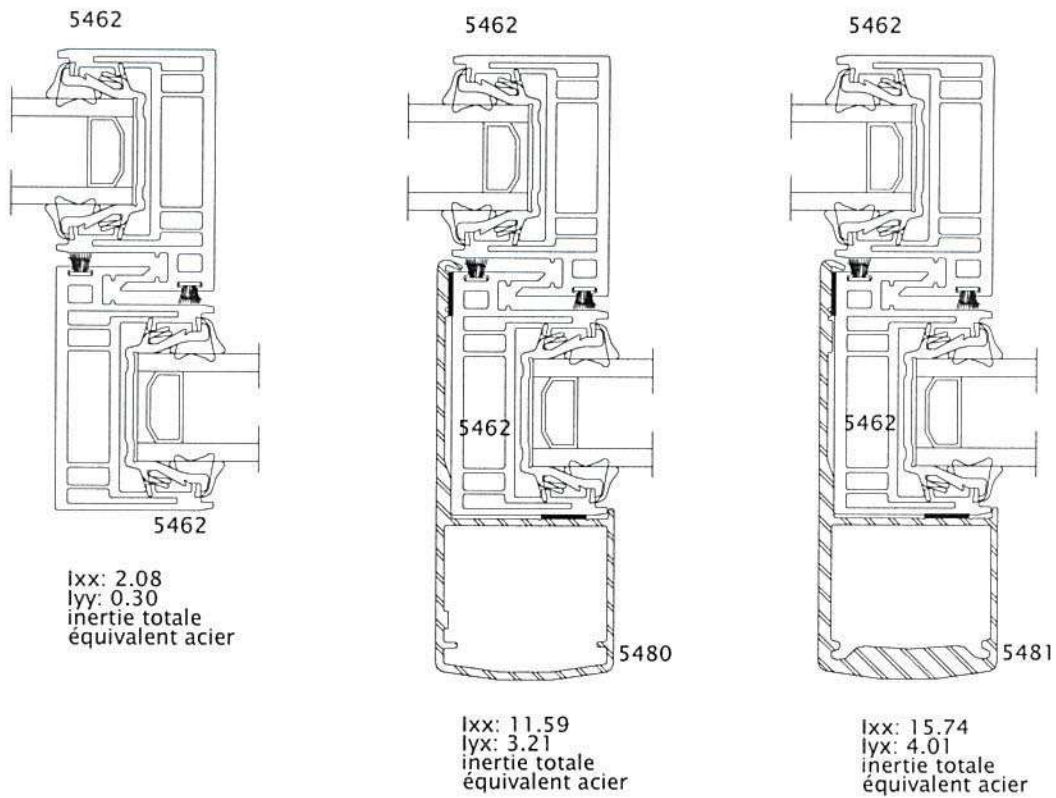


Aérations des chambres extérieures

Renfort si coloris=L* < 82

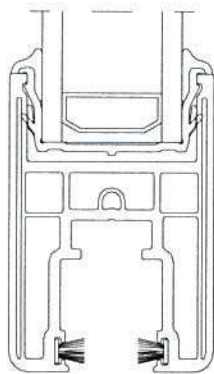


Coupes des montants centraux



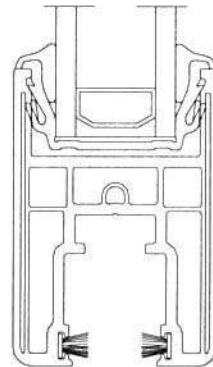
Prise de volume maximale

Vitrage 28 mm



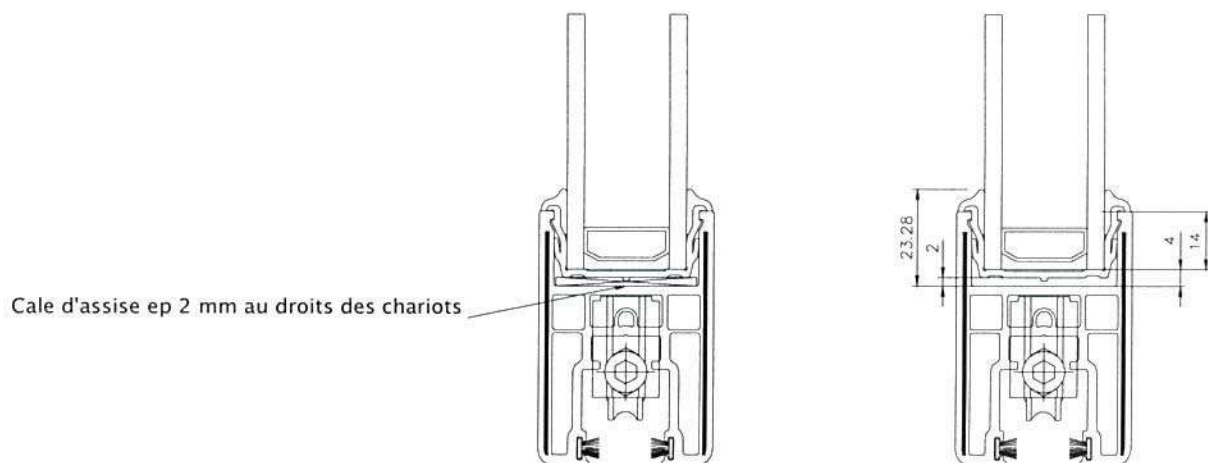
5461

Vitrage 24 mm



5461

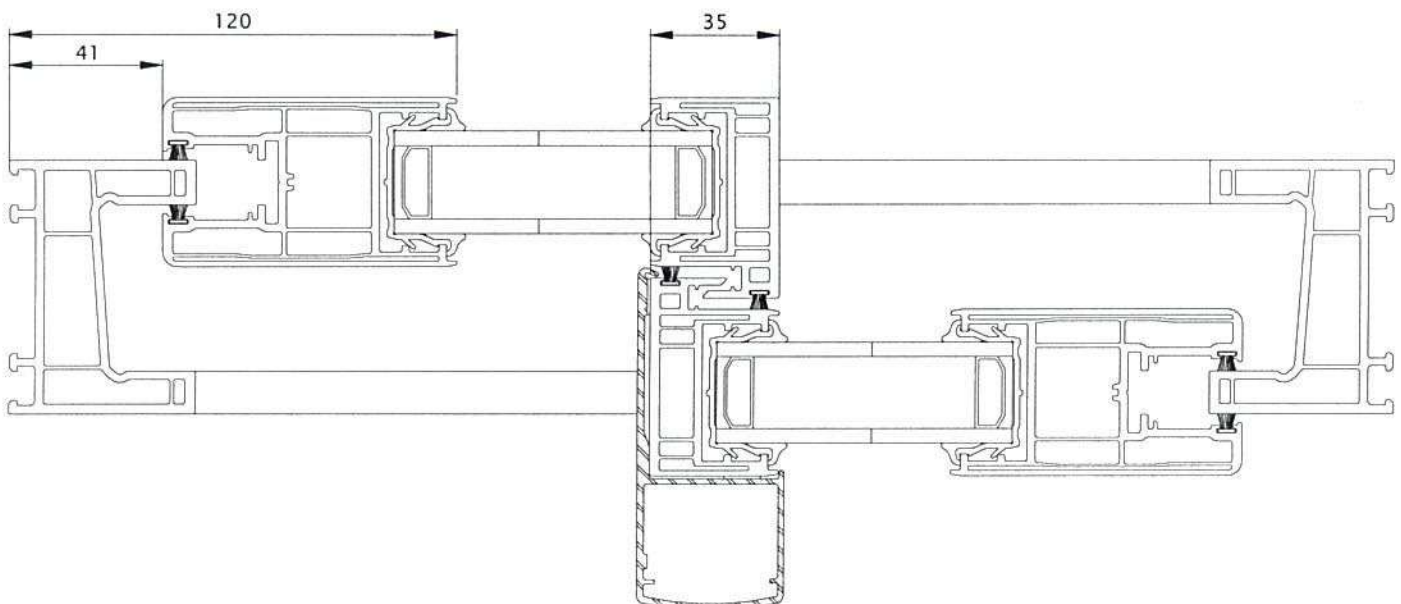
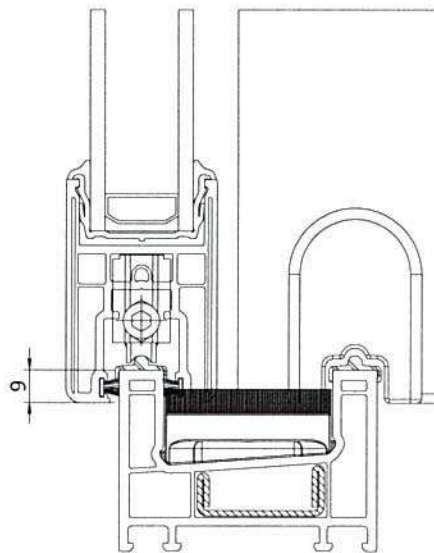
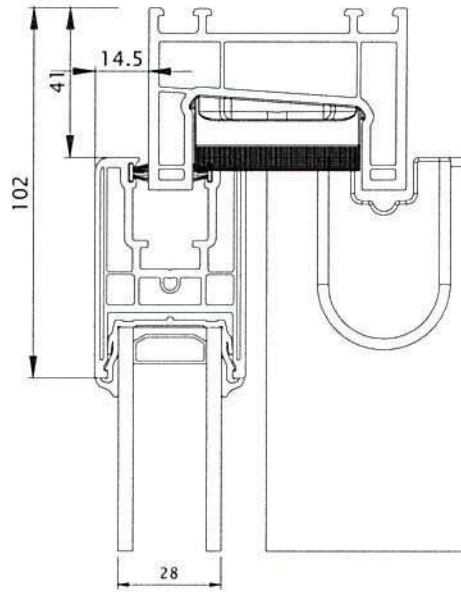
Jeux de fonctionnement et calage vitrage



Coupes de principe

Sans accessoires 5485 et 3434

COUPES DE PRINCIPE



Coupes de principe

Avec accessoires 5485 et 3434

COUPES DE PRINCIPE
OPTION BOUCLIER

